



Nederlandse Vereniging van
Luchtkanalenfabrikanten



Kwaliteitshandboek **Luchtkanaalsystemen 2020-09**

Bekijk op handboek.luka.nl de meest recente versie van het kwaliteitshandboek

1 Inhoudsopgave

| | | |
|--------------------|---|------------|
| Hoofdstuk 1 | Algemeen | 3 |
| | Voorwoord | 3 |
| | Doel van Luka | 4 |
| | Doelstellingen | 5 |
| Hoofdstuk 2 | Kwaliteitsnormen luchtkanalen | 6 |
| 2.1.1 | Rechthoekige kanalen van verzinkt staal | 6 |
| 2.1.2 | Instort luchtkanalen van verzinkt staal t.b.v. de woningbouw en vloeren gelijkwaardig aan de woningbouw | 10 |
| 2.1.3 | Ronde kanalen van verzinkt staal | 13 |
| 2.1.4. | Ovale kanalen van verzinkt staal | 18 |
| 2.2.1 | Rechthoekige kanalen van aluminium | 21 |
| 2.2.2 | Ronde kanalen van aluminium | 25 |
| 2.3.1 | Rechthoekige kanalen van roestvast staal | 30 |
| 2.3.2 | Ronde kanalen van roestvast staal | 34 |
| 2.4.1 | Rechthoekige kanalen van hard kunststof | 39 |
| 2.4.2 | Ronde kanalen van hard kunststof | 43 |
| 2.4.3 | Instort luchtkanalen van kunststof | 46 |
| 2.5.1 | Rechthoekige kanalen van mineraal wol met buitenmantel van aluminiumfolie | 49 |
| 2.5.2 | Rechthoekige kanalen van mineraal wol met buitenmantel van polyester | 53 |
| 2.5.3 | Ronde kanalen van mineraal wol | 57 |
| 2.6.1 | Rechthoekige kanalen van hardschuim met buitenmantel van aluminiumcachering | 60 |
| 2.6.2 | Rechthoekige kanalen van hardschuim met buitenmantel van polyester | 64 |
| 2.6.3 | Rechthoekige kanalen van hardschuim met buitenmantel van aluminium beplating | 69 |
| 2.7.1 | Het inwendig en uitwendig coaten van luchtkanalen | 75 |
| 2.8.1 | Het thermisch isoleren van rechthoekige en ronde luchtkanalen | 62 |
| 2.9.1 | Brandwerend isoleren en bekleden van metalen luchtkanalen | 80 |
| 2.10.1 | Montagevoorschriften | 85 |
| 2.11.1 | Luchtdichtheid luchttransportweg | 90 |
| 2.12.1 | Inwendige reinheid van nieuwe luchtkanalen en bijbehorende appendages en componenten | 94 |
| Hoofdstuk 3 | Kwaliteitsnormen appendages | 102 |
| 3.1 | Algemeen | 102 |
| 3.1.1 | Luchtdichtheid appendages (algemeen) | 102 |
| 3.1.2 | Inwendige reinheid appendages (algemeen) | 102 |
| 3.1.3 | Transport en opslag appendages (algemeen) | 102 |
| 3.1.4 | Montagevoorschriften appendages (algemeen) | 103 |
| 3.1.4.1 | Montagevoorschriften rechthoekige appendages | 103 |
| 3.1.4.2 | Montagevoorschriften ronde appendages | 104 |
| 3.1.5 | Inspectie appendages (algemeen) | 104 |
| 3.2 | Luka Appendage Register (LAR) | 105 |

| | | |
|--------------------|--|------------|
| 3.2.1 | Verwarmer voor kanaalinbouw - elektrisch | 105 |
| 3.2.2 | Verwarmer voor kanaalinbouw - warm water | 106 |
| 3.2.3 | Koeler voor kanaalinbouw | 107 |
| 3.2.4 | Inregelklep - rond | 108 |
| 3.2.5 | Irisklep - rond | 109 |
| 3.2.6 | Kleppenregister - rechthoekig | 110 |
| 3.2.7 | Constant volumeregelaar | 111 |
| 3.2.8 | Variabel volumeregelaar | 112 |
| 3.2.9 | Geluiddemper | 113 |
| 3.2.10 | Filtersectie | 114 |
| 3.2.11 | Meetstation | 115 |
| 3.2.12 | Roosterplenum | 116 |
| 3.2.13 | Actieve koelconvector | 117 |
| 3.2.14 | Bevochtiger | 119 |
| 3.2.15 | Brandklep - rond | 120 |
| 3.2.16 | Brandklep - rechthoekig | 121 |
| 3.2.17 | Flexibele slang | 122 |
| 3.2.18 | Inspectieluik | 126 |
| 3.3 | Luchtdichtheid van appendages | 129 |
| 3.3.1 | Meetmethode luchtlekkage van appendages | 129 |
| 3.3.2 | Rechthoekige appendages | 129 |
| 3.3.3 | Ronde appendages | 130 |
| 3.3.4 | Flexibele slangen | 130 |
| 3.3.5 | Klassen van luchtdichtheid | 130 |
| 3.3.5.1 | Component volgens norm NEN-EN 1751 (2014) | 131 |
| 3.3.5.2 | Component volgens norm NEN-EN 15727 (2010) | 131 |
| 3.3.5.3 | Component volgens norm NEN-EN 13180 (2002) | 131 |
| 3.3.6 | Voorbeeld berekening van het toelaatbare lekluchtverlies | 131 |
| Hoofdstuk 4 | Kwaliteitsaspecten | 133 |
| 4.1 | Kwaliteitscontrole | 133 |
| 4.2 | Kwaliteitsgarantie | 133 |
| 4.3 | Externe kwaliteitscontrole TÜV Rheinland Nederland B.V. | 134 |
| 4.4 | Besteksomschrijving luchtdichtheid | 135 |
| Hoofdstuk 5 | Milieubeleid | 136 |
| | Milieubeleid | 136 |
| Hoofdstuk 6 | Risico | 137 |
| 6.1 | Algemeen | 137 |
| 6.2 | Opmetingsmethodiek | 138 |
| Hoofdstuk 7 | Bijlagen | 142 |
| 7.1 | NEN-EN Normen | 142 |
| 7.2 | Contractvoorwaarden G.C.I. | 145 |
| 7.3 | TÜV Rheinland Productlabel | 147 |
| 7.4 | TÜV Rheinland Meetlabel | 148 |
| 7.5 | Kwaliteitscertificaat | 149 |
| 7.6 | Luka Appendage Register (LAR) | 150 |

1 Voorwoord

Bij het verschijnen van de uitgave van dit kwaliteitshandboek heeft Luka, in nauwe samenwerking met TÜV Rheinland Nederland B.V. en leveranciers van luchtkanalen en appendages, vernieuwde montagevoorschriften en luchtdichtheidseisen voor luchtkanalen en appendages opgesteld, mede gebaseerd op, onder andere, NEN-EN normen.

Gekoppeld aan de luchtdichtheidseisen klasse C voor luchtkanalen en appendages kan Luka de mogelijkheid bieden om het luchtkanaalsysteem, vanaf de luchtbehandelingskast tot de uitblaasornamenten, oftewel de luchttransportweg, te certificeren.

Daarnaast zijn verdere technische ontwikkelingen en internationalisering van normen voor het bestuur aanleiding geweest haar Commissie Milieu & Techniek, de CMT, te verzoeken het Kwaliteitshandboek hiernaar te actualiseren. Met dit geactualiseerde handboek vertrouwt de commissie (CMT) een belangrijke bijdrage te kunnen leveren aan de technische kennisoverdracht.

Ook zal dit boek als basis kunnen dienen voor de kwaliteitseigenschappen van de producten en diensten, die Luka-leden en Luka-geassocieerde leden garanderen. Tevens wordt duidelijk inzicht gegeven in het voortdurend kwaliteitsdenken van alle leden en de methodiek van kwaliteitscontrole door het onafhankelijke instituut TÜV Rheinland Nederland B.V., partner van Luka.

De commissie (CMT) hoopt met deze uitgave wederom een extra toegevoegde waarde voor de luchttechnische branche te hebben verwezenlijkt. Luka en degenen die aan de samenstelling van dit handboek hebben meegewerkt, hebben een zo groot mogelijke zorgvuldigheid betracht bij zowel het verzamelen als bij het verwerken en opstellen van de, in dit handboek, vervatte informatie.

Nochtans moet hier niet worden uitgesloten dat dit handboek onvolledig is of dat zij onjuistheden of onvolkomenheden bevat. Degene, die van dit handboek en de daarin vermelde gegevens gebruik maakt, aanvaardt dan ook daarvoor zelf het risico.

Luka en degenen, die aan de samenstelling van dit handboek hebben meegewerkt, sluiten iedere aansprakelijkheid uit voor zowel schade, die mocht voortvloeien uit het gebruik van deze informatie alsmede schade, die zou kunnen ontstaan als gevolg van de onvolledigheden, onjuistheden dan wel onvolkomenheden van dit handboek.

Niets uit dit handboek mag worden vermenigvuldigd en/of openbaar worden gemaakt door middel van druk, kopiëren of op welke wijze ook, zonder voorafgaande schriftelijke toestemming van het bestuur van Luka. Met de uitgave van dit geactualiseerd handboek zijn alle voorgaande versies komen te vervallen.

Doel van Luka

De vereniging heeft primair ten doel de bevordering van de technische ontwikkeling van luchtkanaalsystemen in al haar facetten.

Dit doel wordt bereikt door:

- a. het opstellen van kwaliteitsnormen op het gebied van fabricage en montage van luchtkanalen; dit geldt tevens voor de montage van appendages en de luchtdichtheid van de systemen.
- b. het bewaken van de kwaliteit van de door Luka-leden gefabriceerde, dan wel gemonteerde luchtkanaalsystemen, door het toepassen van regels omtrent de controle op naleving van de bedoelde normen en door het opstellen van sancties, wanneer die normen en/of controlevoorschriften niet worden nageleefd.
- c. het regelmatig uitvoeren van controles op naleving van de normen door onafhankelijke kwaliteitsfunctionarissen van TÜV Rheinland Nederland B.V.
- d. samenwerking met andere organisaties of groeperingen, werkzaam in dezelfde of aanverwante vakgebieden, waarbij tevens wordt gestreefd naar het hanteren van Gezamenlijke Contractvoorwaarden met Installateurs.
- e. het, op aanvraag van haar leden, door Luka te verstrekken van een kwaliteitscertificaat, voor geïnstalleerd kanaalwerk, dan wel voor de gehele luchttransportweg.
- f. het voldoen aan de eisen op het gebied van veiligheid en milieu en het uitdragen van kwaliteitsbewustzijn.
- g. het verhogen van de vakbekwaamheid door het verzorgen en onderhouden van monteur- en chef-monteursopleiding door Luka-docenten, dan wel door erkende opleidingsinstituten.

Luka kent gewone en geassocieerde leden.

Gewone leden zijn Nederlandse ondernemingen, die zich geheel of ten dele toeleggen op de fabricage en verkoop, inkoop en/of montage van luchtkanalen.

Geassocieerde leden zijn Nederlandse ondernemingen, die zich geheel of ten dele toeleggen op de fabricage dan wel levering van luchttechnische appendages ten behoeve van de luchttransportweg.

De luchtkanalen kunnen worden vervaardigd van verzinkt staal, aluminium, roestvast staal, kunststof, mineraal wol dan wel van hardschuim.

De Luka-leden beschikken over speciaal vakmanschap op het gebied van fabricage en montage van luchtkanaalsystemen en nemen een vooraanstaande positie in vanwege de betrouwbaarheid en reputatie die zij genieten als kwaliteitswaarborger. Het uitdragen van kwaliteitsbewustzijn in de toepassing van de productiemethoden, te verwerken materialen en het doen controleren of de geleverde producten voldoen aan de Luka kwaliteitsnormen is van doorslaggevende betekenis voor de Luka-leden bij hun marktbenadering.

De vereniging benoemt uit haar leden een werkgroep "Commissie Milieu & Techniek", die zich bezig houdt met afstemming, verbetering en actualisering van kwaliteitsnormen en voorschriften, zowel nationaal als internationaal. Daarnaast benoemt de vereniging uit haar leden een werkgroep "Commissie Opleidingen", die zich bezig houdt met de monteursopleiding in al haar facetten.

Doelstellingen

Met dit Kwaliteitshandboek beogen Luka-leden wederom het kwaliteitsbeleid in het vakgebied van luchtkanaalsystemen te verbeteren. Zowel de leden, als de geassocieerde leden, zijn zich bewust dat een goed kwaliteitsbeleid een integraal onderdeel is van het te voeren ondernemingsbeleid.

Dit Kwaliteitshandboek geeft een vastlegging van de uitvoeringsnormen die door de leden worden gehanteerd en in overeenstemming zijn met de normen, als genoemd in de bijlage, zijnde een lijst van NEN-EN (Europese) normen, die betrekking hebben op o.a. ventilatie.

Luka-leden hebben zich verplicht hun producten en gemonteerde systemen aan onafhankelijke kwaliteitsinspecties te laten onderwerpen. Deze inspecties worden uitgevoerd door kwaliteitsfunctionarissen van het onafhankelijke instituut TÜV Rheinland Nederland B.V. en betreffen vooral:

- de hoedanigheid van de te verwerken materialen, van de producten in bewerking en van de half- en eindproducten;
- de kwaliteit van de geproduceerde en opgeslagen materialen;
- de kwaliteit van de gemonteerde luchtkanaalsystemen;
- het resultaat van de luchtdichtheidsmetingen.

Luka-geassocieerde leden hebben zich verplicht hun producten (appendages) aan onafhankelijke kwaliteitsinspecties te laten onderwerpen. Deze inspecties c.q. luchtdichtheidsmetingen geschieden door kwaliteitsfunctionarissen van TÜV Rheinland Nederland B.V. dan wel door erkende, geaccrediteerde nationale c.q. internationale keuringsinstituten en betreffen de meetopstelling, de meetmethode en/of de resultaten van de luchtdichtheidsmetingen.

Luka-leden beschikken over een bedrijfseigen kwaliteitssysteem, gebaseerd dan wel afgeleid van de geactualiseerde ISO 9001.

De installerende leden beschikken over het veiligheidsbeheerssysteem volgens de laatste VCA normering.

Teneinde de vakbekwaamheid van de luchtkanaalmonteurs te verhogen, heeft Luka cursussen ontwikkeld op de niveaus:

- monteur;
- chef-monteur.

In deze cursussen komen zaken zoals veiligheid, kwaliteitszorg, organisatie, capaciteit, communicatie, rapportage, productkennis, milieu en tekening-lezen aan de orde. Vakbekwaamheid op de werkvloer is een extra garantie om het kwaliteitsniveau van de luchtkanaalsystemen verder te verhogen.

De uit de kwaliteitsnormen voortvloeiende kwaliteitseisen zijn eenduidig vastgelegd en worden tijdens alle fasen van uitvoering onafhankelijk gecontroleerd door TÜV Rheinland Nederland B.V.

2.1.1 Rechthoekige kanalen van verzinkt staal

2.1.1.1 Plaatkwaliteit

Voor het vervaardigen van verzinkte luchtkanalen wordt plaatstaal toegepast met corrosiewerende op zink gebaseerde coatings, aangebracht volgens het sendzimir procedé, in de kwaliteiten:

- DX51D Z 275 MAC met een tweezijdige zinklaag van 275 g/m² volgens drievlakkenproef gemeten (gemiddelde dikte van 20 micron per zijde). Plaatkwaliteit/zinkkwaliteit volgens NEN-EN 10346, toleranties volgens NEN-EN 10143.
- DX51D ZMA140 AC met een tweezijdige zinklaag van 140 g/m² volgens drievlakkenproef gemeten (gemiddelde dikte van 10 micron per zijde). Plaatkwaliteit/zinkkwaliteit in lijn met NEN-EN 10346, toleranties in lijn met EN 10143.

2.1.1.2 Plaatdikte

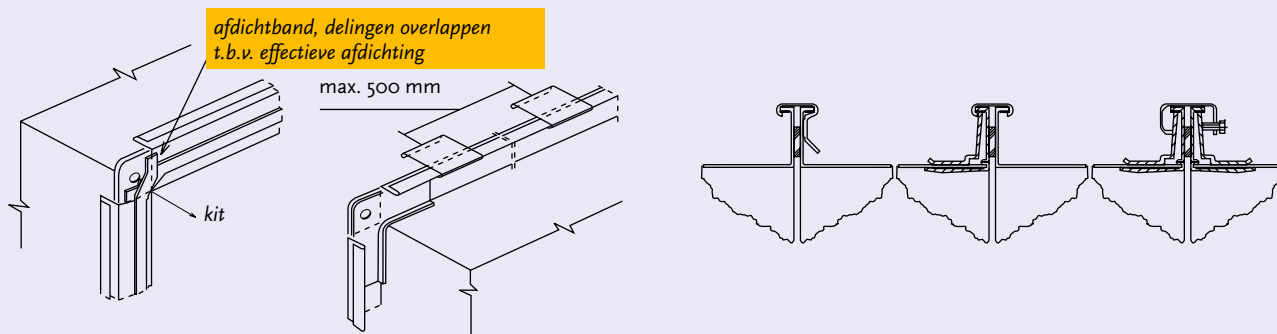
Verzinkte luchtkanalen worden uitgevoerd in een plaatdikte die afhankelijk is van de grootste kanaalzijde, zoals onderstaand gespecificeerd. De luchtkanalen worden bij deze dikten zo gefabriceerd dat voldoende stijfheid tegen vervormingen en hinderlijke trillingen aanwezig is. Uitgaande van de grootste kanaalzijde geldt als minimale plaatdikte:

| | | | |
|-----------|-----|-----------|-----------|
| > 250 mm | tot | ≤ 250 mm | = 0,50 mm |
| > 500 mm | tot | ≤ 500 mm | = 0,75 mm |
| > 1000 mm | tot | ≤ 1000 mm | = 0,88 mm |
| > 1500 mm | tot | ≤ 1500 mm | = 1,00 mm |
| > 1500 mm | | | = 1,25 mm |

2.1.1.3 Dwarsverbindingen

Bij rechthoekige luchtkanalen kunnen verschillende typen dwarsverbindingen worden toegepast. Deze zijn bedrijfsgebonden, waarbij de kwaliteit van de plaat, waaruit de verbindingprofielen worden gevormd, tenminste voldoet aan die van het materiaal waaruit het kanaal is vervaardigd. Eventueel toegepaste schuif-

voorbeelden van diverse typen dwarsverbindingen



lijsten dienen minimaal een tweezijdige zinklaag van 140 g/m² te hebben. Deze dwarsverbindingen kunnen (afhankelijk van het bedrijf) aan het kanaal aangelast zijn of door middel van doordrukkingen, puntlassen, parkers of popnagels aan het kanaal worden bevestigd. De dwarsverbindingen worden met clips, schuiflijsten of klemmen met een maximale hart-op-hart afstand van 500 mm



gekoppeld (zie afbeelding). Tussen de dwarsverbindingen wordt ten behoeve van de luchtdichtheid een afdichtband met gesloten celstructuur aangebracht, waarbij de minimale afmeting $B \times H = 18 \times 4$ mm is. Alle vier de hoeken worden voorzien van verzinkte bouten en moeren, minimaal M 6 x 20. Indien over de volle kanaalomtrek schuiflijsten worden toegepast, kunnen de bouten en moeren op de hoeken vervallen. Daar waar nodig wordt ten behoeve van de luchtdichtheid in- of uitwendig plastisch blijvende kit aangebracht.

2.1.1.4 Langsverbindingen

Langsverbindingen tussen kanaaldelen onderling worden in principe in een felsverbinding uitgevoerd. Daar waar nodig wordt ten behoeve van de luchtdichtheid in- of uitwendig plastisch blijvende kit aangebracht.

2.1.1.5 Verstijvingen

Luchtkanalen worden met een zodanige stijfheid uitgevoerd, dat hinderlijke trillingen en vervormingen niet optreden. Uitgaande van toepassing van de aanbevolen minimale plaatdikten volgens 2.1.1.2, geldt dit voor rechthoekige metalen kanalen voor zover de grootste zijde van de dwarsdoorsnede ≤ 400 mm is. Wordt deze afmeting overschreden, dan zijn extra voorzieningen vereist. De mate van overschrijding is bepalend voor de uitvoeringsvorm van de voorzieningen. Voor kanalen met een zijde van > 400 en ≤ 800 mm zijn de uitvoeringsvormen voor de betreffende kanaalwandvlakken:

- cross-breakings; normaal naar buiten gerichte kruislingse doordrukkingen;
- rillen of zettingen; veelal aangebracht dwars op de lengterichting van het kanaal, met een onderlinge afstand van ten hoogste 500 mm.




Voor kanalen met een zijde > 800 mm gelden voor de betreffende kanaalwandvlakken de eerder vermelde uitvoeringsvormen, waarbij vlakken met een oppervlak groter dan $1,5$ m² extra worden verstijfd door onderverdeling hiervan in deelvlakken van ten hoogste 1 m². Deze extra verstijvingen in de vorm van stripjes, profielen, buizen of platen worden in- of uitwendig aangebracht.

2.1.1.6 Afmetingen

De nominale maten van de luchtkanalen worden in mm aangegeven en hebben betrekking op de inwendige afmetingen met een tolerantie van +0 tot -4 mm. De afmetingen zijn gestandaardiseerd naar NEN-EN 1505 en kunnen gekozen worden als aangegeven in de tabel voor standaardafmetingen.

| | 100 | 150 | 200 | 250 | 300 | 400 | 500 | 600 | 800 | 1000 | 1200 |
|------|-----|-----|-----|-----|-----|-----|-----|-----|-----|------|------|
| 200 | | | | | | | | | | | |
| 250 | | | | | | | | | | | |
| 300 | | | | | | | | | | | |
| 400 | | | | | | | | | | | |
| 500 | | | | | | | | | | | |
| 600 | | | | | | | | | | | |
| 800 | | | | | | | | | | | |
| 1000 | | | | | | | | | | | |
| 1200 | | | | | | | | | | | |
| 1400 | | | | | | | | | | | |
| 1600 | | | | | | | | | | | |
| 1800 | | | | | | | | | | | |
| 2000 | | | | | | | | | | | |

 voorkeursgebied uit luchttechnische overwegingen

2.1.1.7 Zichtwerk

Als in een luchttechnische installatie een deel van het luchtkanaalsysteem dient te worden uitgevoerd als “zichtwerk”, zal dit worden uitgevoerd zoals het overige kanaalwerk, tenzij dit in het bestek c.q. de uitvoeringsspecificatie anders is vermeld. Bij kanaalwerk, aangemerkt als zichtwerk, zullen uitwendig aangebrachte stickers en aanduidingen worden verwijderd, terwijl de vereiste luchtdichtheid inwendig zal worden verkregen. Aanvullende maatregelen in het kader van zichtwerk behoren normaliter niet tot de standaard uitvoering.

2.1.1.8 Bochten

Symmetrische bochten

Wat vorm betreft worden symmetrische bochten in principe rond uitgevoerd, dat wil zeggen met een binnen- en buitenstraal; de binnenstraal is 100 mm of groter (bij vloer of wandsparringen en plaatsen, waar geen ruimte is voor een binnenstraal, wordt een haakse binnenbocht toegepast). Ook kunnen om productie technische redenen haakse binnenbochten worden toegepast. Ten einde de weerstand in een bocht te beperken, worden bochten van schoepen voorzien. Schoepen ontbreken bij:

- bochten van 45° of kleiner;
- kanalen met een breedte van 400 mm of kleiner.

De plaats van de schoepen wordt bepaald volgens de onderstaande tabel.

Verlopende bochten

| kanaalbreedte a in mm | aantal schoepen | plaats van de schoepen | | |
|-----------------------|-----------------|------------------------|-----|-----|
| | | 1 | 2 | 3 |
| > 400 ≤ 800 | 1 | a/3 | | |
| > 800 ≤ 1600 | 2 | a/4 | a/2 | |
| > 1600 ≤ 2000 | 3 | a/8 | a/3 | a/2 |

Bij verlopende bochten is de kleinste kanaalbreedte maatgevend voor het aantal schoepen, conform bovenstaande tabel. De verhouding voor de plaats van de schoepen van de grootste kanaalbreedte is dan gelijk aan de verhouding voor de schoepen van de kleinste kanaalbreedte.

Uitvoering schoepen

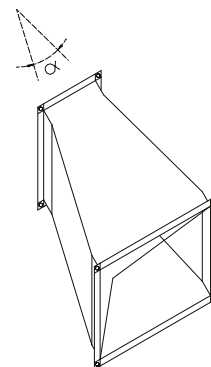
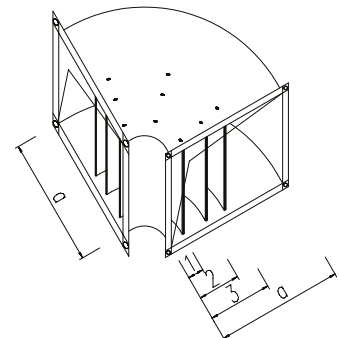
De schoepen worden uitgevoerd in enkele plaat. Het plaatmateriaal is gelijk aan het materiaal waaruit het kanaal is vervaardigd. De uitvoering en bevestiging zijn van voldoende sterkte, terwijl de schoepeinden zijn verstijfd.

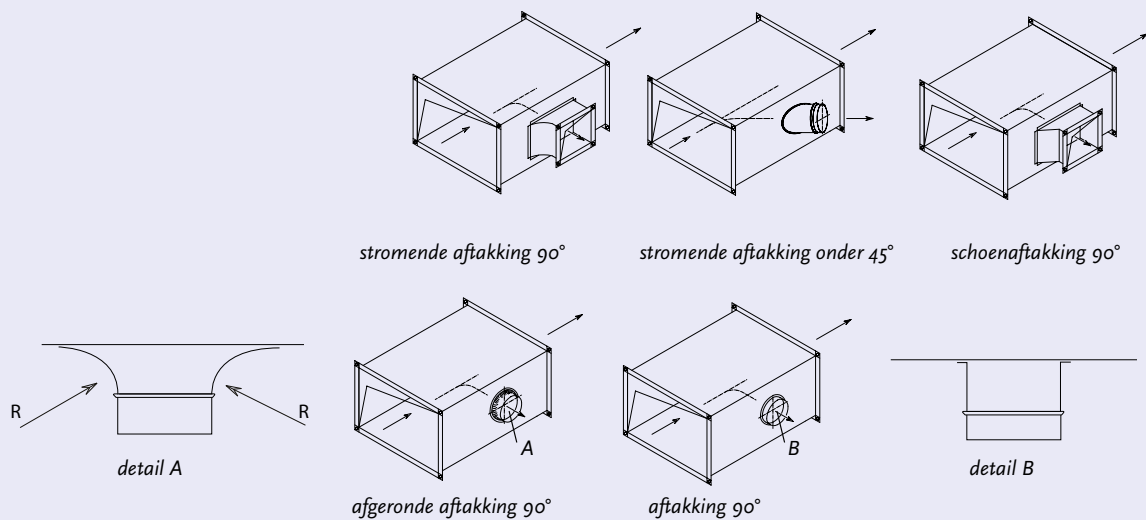
2.1.1.9 Verloopstukken

Verloopstukken worden zo uitgevoerd, waarbij de tophoek α in principe maximaal 60° mag bedragen.

2.1.1.10 Aftakkingen

Een aftakking (afsplitsing van een doorgaand hoofdkanaal) kan tot stand worden gebracht door middel van een hulpstuk in rechthoekige of ronde uitvoering. Luchttechnische aspecten bepalen mede de typen, zoals de volgende afbeeldingen weergeven.

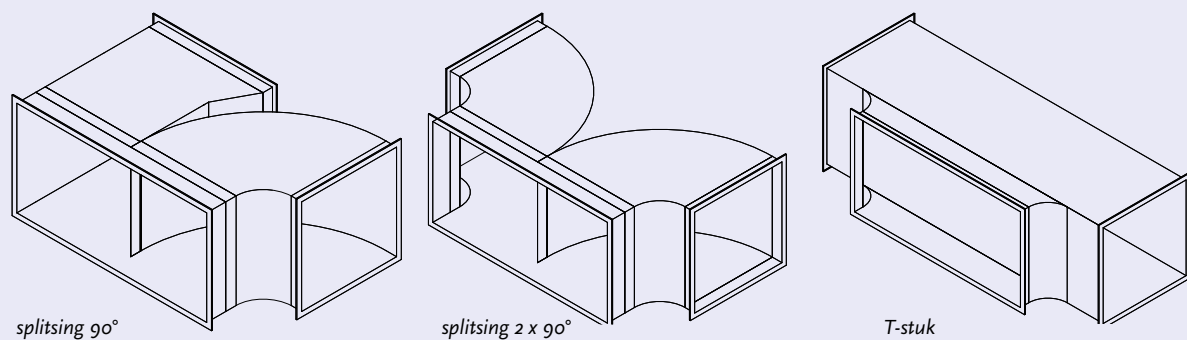




2.1.1.11 Splitsingen

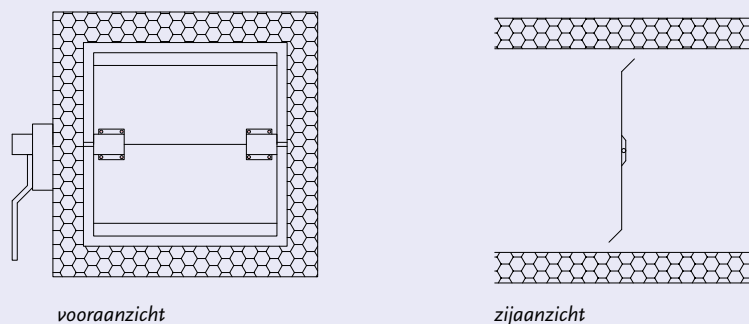
Een splitsing is een deling van een hoofdkanaal in twee doorgaande kanalen.

Enkele voorbeelden van splitsingen zijn:



2.1.1.12 Instelkleppen

Instelkleppen worden handinstelbaar uitgevoerd en dienen om een installatie in te regelen. Ze zijn voorzien van een deugdelijke vastzetinrichting, waaruit tevens de klepstand blijkt. Het klepblad, van hetzelfde materiaal als het luchtkanaal, wordt uitgevoerd in een enkele plaat met een dikte van tenminste 0,8 mm (uitgevoerd volgens onderstaande tekening) tot een maximale bladbreedte (B) van 300 mm en tot een maximale oppervlakte van 0,09 m². Bij de klepbladen worden de randen evenwijdig aan de asrichting afgerond en verstijfd.



2.1.1.13 Toleranties

De maximale tolerantie voor de lengte van een recht kanaal is $\pm 0,005 \times L$.

De tolerantie voor de rechthoekige afmetingen is $+0$ tot -4 mm.

De maximale tolerantie voor hoeken is $\pm 2^\circ$.

2.1.2 Instort luchtkanalen van verzinkt staal t.b.v. de woningbouw en vloeren gelijkwaardig aan de woningbouw

(Bedoeld voor instort in de betonvloer)

2.1.2.1 Plaatkwaliteit

Voor het vervaardigen van verzinkte luchtkanalen wordt plaatstaal toegepast met corrosiewerende op zink gebaseerde coatings, aangebracht volgens het sendzimir procedé, in de kwaliteiten:

- DX51D 150 MAC met een tweezijdige zinklaag van 150 g/m² volgens drievlakkenproef gemeten (gemiddelde dikte van 10 micron per zijde). Plaatkwaliteit/zinkkwaliteit volgens NEN-EN 10346, toleranties volgens NEN-EN 10143.
- DX51D ZMA140 AC met een tweezijdige zinklaag van 140 g/m² volgens drievlakkenproef gemeten (gemiddelde dikte van 10 micron per zijde). Plaatkwaliteit/zinkkwaliteit in lijn met NEN-EN 10346, toleranties in lijn met EN 10143.

2.1.2.2 Plaatdikte

Verzinkte luchtkanalen worden uitgevoerd in een plaatdikte die afhankelijk is van de grootste kanaalzijde. De instortkanalen, in de afmetingen 170 x 70 en 170 x 80, worden gemaakt van een plaatdikte van 0,5 mm en in de afmetingen 200 x 80, 220 x 80 en 250 x 80 van 0,6 mm plaat. Andere maten kunnen klantspecifiek worden gemaakt.

2.1.2.3 Dwarsverbindingen

Bij rechthoekige instortkanalen zijn de dwarsverbindingen uitgevoerd als schuifverbinding, met behulp van een koppelstuk of manchet. Deze verbinding wordt vastgezet m.b.v. zelfborende parkers of waar mogelijk met puntlassen en daarna met tape afgewerkt, zodanig dat er geen water of cement het luchtkanaal kan inlopen.

2.1.2.4 Langsverbindingen

Langsverbindingen worden in principe in een rollas, felsverbinding of puntlas uitgevoerd. Daar waar nodig wordt, ten behoeve van de luchtdichtheid, in- of uitwendig plastisch blijvende kit aangebracht.

2.1.2.5 Afmetingen

De kanalen worden uitgevoerd in onderstaande afmetingen:

170 x 70 mm, 170 x 80 mm, 200 x 80 mm, 220 x 80 mm, 250 x 80 mm

2.1.2.6 Diverse uitvoeringen van rechthoekige instortkanalen

Recht kanaal

De rechte kanalen worden geleverd in standaard lengten van 3 meter.

Bochten

Bochten worden in standaard uitvoering geleverd als 90° of 45° bocht en zijn stromend uitgevoerd.



Koppelstuk of manchet

Koppelstukken of manchetten worden standaard geleverd met een lengte van 80, 100, 125, 200, 300 of 600 mm afhankelijk van de leverancier. Wanneer de manchet langer is dan 80 mm worden ze ook wel passtuk genoemd.

Einddeksel

Einddeksels zijn te leveren in alle bovenvermelde standaard maten. Er zijn ook speciale eindstukken beschikbaar in EPP uitvoering.

T-stukken

T-stukken worden geleverd met een binnen straal van minimaal 100 mm.

Haakse zij-aansluiting

Met behulp van een haakse zij-aansluiting kan een T-stuk met haakse binnenhoeken worden gemaakt, door in een recht kanaal een sparing te maken ter grootte van de zij-aansluiting. Deze wordt vervolgens middels zelfborende parkers (met een maximale lengte van 13 mm) aan het rechte kanaal gemonteerd, waarna de verbinding met tape afgeplakt of m.b.v. kit luchtdicht wordt gemaakt. De zij-aansluiting kan ook onder 45° worden aangebracht.

Ronde aansluit stuts of ronde flensbus

Deze zijn te leveren in de inwendige maten $\varnothing 80$, $\varnothing 100$, $\varnothing 125$, $\varnothing 150$, $\varnothing 160$, $\varnothing 180$ en $\varnothing 200$ met een lengte die afhankelijk is van de leverancier en afhankelijk van de vloerdikte. Deze aansluitingen kunnen ook onder 45° worden uitgevoerd.

Rechthoekig zadel op ronde buis (zadelstuk)

De rechthoekig zadels zijn te leveren voor een ronde buis $\varnothing 180$ t/m $\varnothing 500$. De aftakende afmetingen zijn: 170 x 70, 170 x 80, 200 x 80, 220 x 80 en 250 x 80.

Lepe hoek

Dit zijn rechte kanaalstukken met een afgeknipte hoek aan de zijde van de deksel en voorzien van een ronde aansluitmond. De lepe hoek is leverbaar in een linker, rechter of symmetrische uitvoering met een aansluitmond van $\varnothing 125$, $\varnothing 150$, $\varnothing 160$ of $\varnothing 180$ aansluiting.

Verloopstukken

Verloopstukken worden zodanig uitgevoerd, dat de tophoek maximaal 45° mag bedragen. Deze verloopstukken kunnen worden uitgevoerd in rechthoekig naar rond, of rechthoekig naar rechthoekig.

2.1.2.7 Toleranties

De maximale tolerantie voor de lengte van een recht kanaal is $\pm 0,005 \times L$.

De tolerantie voor de rechthoekige afmetingen is $+ 0$ tot $- 4$ mm.

De maximale tolerantie voor hoeken is $\pm 2^\circ$.

2.1.2.8 Montage

De instort kanalen dienen zodanig op de betonvloer te worden vast gezet, dat de kanaaldelen niet kunnen gaan drijven tijdens het storten van het beton. Dit gebeurt veelal middels gaatjesband dat om het kanaal, aan beide zijden, m.b.v. van inslagpluggen, aan het beton wordt bevestigd. Er zijn meerdere methoden om het instortkanaal voldoende te bevestigen, doch het kanaal moet minimaal om de twee meter worden vastgezet.



Ook komt het veelvuldig voor dat de in te storten kanalen prefab op de bouwplaats worden aangeleverd. Gedeukte en geknikte kanalen mogen niet worden gemonteerd. Alle openingen dienen door middel van plastic doppen (speciedeksels) te worden dichtgezet. De bouwkundig aannemer draagt zorg voor voldoende onderstempeling van de sparingen om het doorzakken van kanaal flensbussen te voorkomen



2.1.2.9 Ronde luchtkanalen (t.b.v. instort in betonvloer)

Zie hoofdstuk 2.1.3 ronde kanalen van verzinkt staal. Als aanvulling op dit hoofdstuk, wordt in de woningbouw ook veel gebruik gemaakt van zogenaamde plooielichten. Deze lichten zijn leverbaar in de diameters Ø 80, 100, 125, 150, 160, 180 en 200 mm. Standaard worden lichten uitgevoerd in hoeken van 15°, 30°, 45°, 60° en 90°. Het materiaal, dikten, toleranties e.d. zijn hetzelfde als voor de geperste lichten, zoals vermeld in hoofdstuk 2.1.3.



Tevens worden er bij instortkanalen gebruik gemaakt van zogenaamde instortpotten. Deze worden hoofdzakelijk gebruikt om een overgang te maken van een horizontaal kanaal (Ø 80 mm) in de vloer naar een verticale aftakking in de ruimte, ten behoeve van, bijvoorbeeld, het aansluiten van een afzuig- en/of toevoerventiel in de desbetreffende ruimte. De diameters die voorkomen zijn: Ø 100 en 125 mm. De aftakkende diameter is Ø 80 mm. Deze aftakking kan zowel enkel als dubbel worden uitgevoerd. Afmetingen, dikten, materiaal e.d. zijn als benoemd in hoofdstuk 2.1.3.



2.1.2.10 Luchtdichtheid

Omdat deze kanalen worden ingestort, moeten de verbindingen en het instortkanaal zelf lekdicht zijn voor cementwater. Na ingestort te zijn, zijn de kanalen opgenomen in de betonvloer en worden geacht luchtdicht te zijn. Na te zijn ingestort dienen de kanalen te voldoen aan luchtdichtheidsklasse C.

Indien er hogere eisen aan de luchtdichtheid van het kanaalsysteem worden gesteld (bijvoorbeeld bij het gebruik dat het kanaal niet wordt ingestort) dienen deze expliciet te worden omschreven, opdat de uitvoering van het luchtkanaalsysteem hierop kan worden aangepast. De besteksbeschrijving zal dan als volgt kunnen luiden:

Alle te leveren luchtkanalen, appendages en slangen dienen te voldoen aan hun respectievelijke NEN-EN-normen. De complete luchttransportweg, zowel toevoer als afvoer tussen de luchtbehandelingseenheid en de roosters (dus inclusief roosterplenums, indien aanwezig), dient geleverd en gemonteerd te worden volgens de kwaliteits- en uitvoeringsnormen zoals vastgelegd in het Luka Kwaliteitshandboek digitale versie, waarbij minimaal aan luchtdichtheidsklasse "C" moet worden voldaan.

2.1.3 Ronde kanalen van verzinkt staal

2.1.3.1 Plaatkwaliteit

Voor het vervaardigen van verzinkte luchtkanalen wordt plaatstaal toegepast met corrosiewerende op zink gebaseerde coatings, aangebracht volgens het sendzimir procedé, in de kwaliteiten:

- DX51D Z 275 MAC met een tweezijdige zinklaag van 275 g/m² volgens drievlakkenproef gemeten (gemiddelde dikte van 20 micron per zijde). Plaatkwaliteit/zinkkwaliteit volgens NEN-EN 10346, toleranties volgens NEN-EN 10143.
- DX51D ZMA140 AC met een tweezijdige zinklaag van 140 g/m² volgens drievlakkenproef gemeten (gemiddelde dikte van 10 micron per zijde). Plaatkwaliteit/zinkkwaliteit in lijn met NEN-EN 10346, toleranties in lijn met EN 10143.



2.1.3.2 Plaatdikte

Buizen

De verzinkte luchtkanalen worden uitgevoerd in een plaatdikte, die afhankelijk is van de diameter, zoals onderstaand gespecificeerd. Uitgaande van de diameter geldt voor minimale plaatdikte bij standaarduitvoering:

| | | |
|----------|-----------|----------|
| 63 mm | < 160 mm | = 0,4 mm |
| ≥ 160 mm | ≤ 250 mm | = 0,5 mm |
| > 250 mm | ≤ 500 mm | = 0,6 mm |
| > 500 mm | ≤ 800 mm | = 0,8 mm |
| > 800 mm | ≤ 1250 mm | = 1,0 mm |

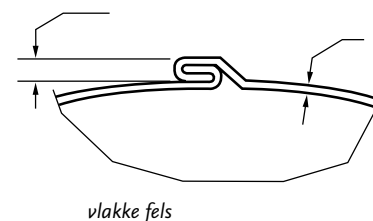
Hulpstukken

Hulpstukken worden uitgevoerd in een plaatdikte die afhankelijk is van de diameter. Uitgaande van de diameter geldt voor minimale plaatdikte bij standaarduitvoering:

| | | |
|----------|-----------|----------|
| 63 mm | ≤ 250 mm | = 0,5 mm |
| > 250 mm | ≤ 400 mm | = 0,6 mm |
| > 400 mm | ≤ 800 mm | = 0,7 mm |
| > 800 mm | ≤ 1250 mm | = 0,9 mm |

2.1.3.3 Verbinding in buizen

De verbinding in het spiraalgewikkelde band wordt uitgevoerd in een vlakke fels, waarbij voldoende stijfheid en luchtdichtheid worden verkregen.



2.1.3.4 Verbinding in hulpstukken

De verbinding van de naden in hulpstukken wordt zo uitgevoerd dat voldoende stijfheid en luchtdichtheid worden verkregen. Deze verbinding wordt uitgevoerd door middel van lassen of felsen. Beschadigingen van de zinklaag, die roest tot gevolg kunnen hebben, dienen zorgvuldig te worden bijgewerkt met een corrosiewerende verf.

2.1.3.5 Lengte van buizen

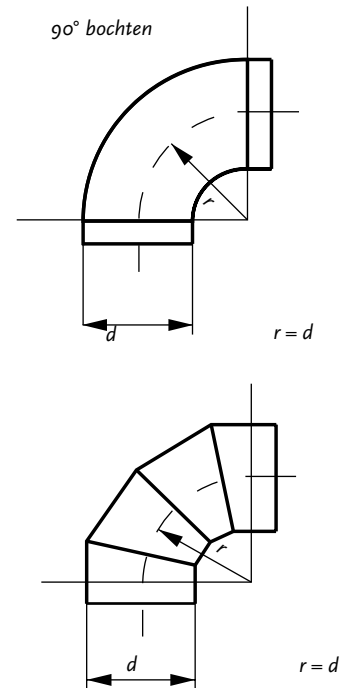
Buizen worden standaard geleverd in lengten van 3000 of 6000 mm. Uit technische overwegingen wordt de lengte in principe niet kleiner uitgevoerd dan de diameter van de buis met een minimum lengte van 300 mm.

2.1.3.6 Diameters

De buizen worden uitgevoerd in standaarddiameters die zijn aangegeven in NEN-EN 1506, namelijk 63 - 80 - 100 - 125 - 160 - 200 - 250 - 315 - 400 - 500 - 630 - 800 - 1000 en 1250 mm. Aanvullende maten, genoemd in de norm zijn: 150 - 300 - 355 - 450 - 560 - 710 - 900 - 1120 mm.

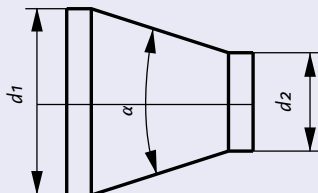
2.1.3.7 Bochten

Wat vorm betreft worden bochten standaard uitgevoerd met een straal gemeten over het hart van de bocht, gelijk aan de diameter, met uitzondering van de diameters 63 en 80 waarvan de straal 100 mm is. Standaard worden bochten uitgevoerd in hoeken van 15°, 30°, 45°, 60° en 90°, in geperste of gesegmenteerde uitvoering met een tolerantie van ± 2°. Segmentbochten ≥ 45° bestaan uit minimaal 3 segmenten.

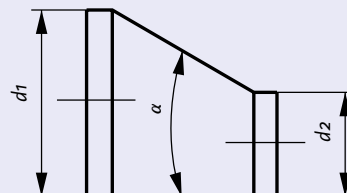


2.1.3.8 Verlopen

Verlopen kunnen zowel symmetrisch als a-symmetrisch worden uitgevoerd en hebben een tophoek van minimaal 15° en maximaal 60°. Voor geperste verlopen mag de tophoek maximaal 90° zijn. Standaard worden symmetrische verlopen toegepast.



standaard verloop symmetrisch



a-symmetrisch

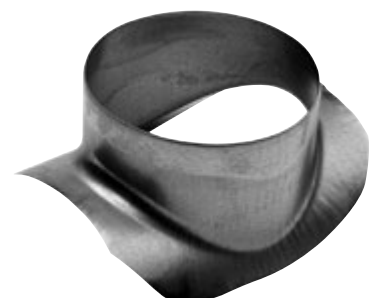
standaardverlopen S (a zijn aanvullende maten)

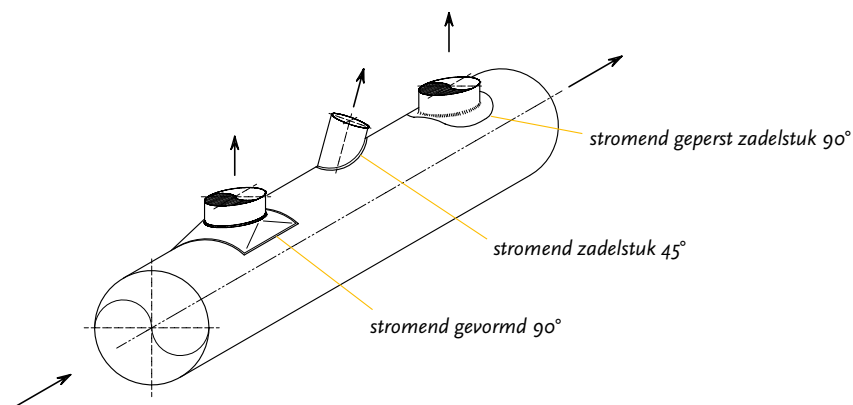
| d2 mm | 63 | 80 | 100 | 125 | 150 | 160 | 200 | 250 | 300 | 315 | 355 | 400 | 450 | 500 | 560 | 630 | 710 | 800 | 900 | 1000 | 1120 | 1250 | |
|-------|----|----|-----|-----|-----|-----|-----|-----|-----|-----|-----|-----|-----|-----|-----|-----|-----|-----|-----|------|------|------|--|
| d1 mm | | | | | | | | | | | | | | | | | | | | | | | |
| 80 | S | | | | | | | | | | | | | | | | | | | | | | |
| 100 | S | S | | | | | | | | | | | | | | | | | | | | | |
| 125 | S | S | S | | | | | | | | | | | | | | | | | | | | |
| 150 | | a | a | a | | | | | | | | | | | | | | | | | | | |
| 160 | | S | S | S | a | | | | | | | | | | | | | | | | | | |
| 200 | | | S | S | a | S | | | | | | | | | | | | | | | | | |
| 250 | | | | S | a | S | S | | | | | | | | | | | | | | | | |
| 300 | | | | | a | a | a | a | | | | | | | | | | | | | | | |
| 315 | | | | | | S | S | S | | | | | | | | | | | | | | | |
| 355 | | | | | | | a | a | a | a | | | | | | | | | | | | | |
| 400 | | | | | | | | S | a | S | a | | | | | | | | | | | | |
| 450 | | | | | | | | | a | a | a | a | | | | | | | | | | | |
| 500 | | | | | | | | | | | a | S | a | | | | | | | | | | |
| 560 | | | | | | | | | | | | a | a | a | | | | | | | | | |
| 630 | | | | | | | | | | | | | a | a | S | a | | | | | | | |
| 710 | | | | | | | | | | | | | | a | a | a | | | | | | | |
| 800 | | | | | | | | | | | | | | | a | S | a | | | | | | |
| 900 | | | | | | | | | | | | | | | | a | a | a | | | | | |
| 1000 | | | | | | | | | | | | | | | | | S | S | a | | | | |
| 1120 | | | | | | | | | | | | | | | | | | a | a | a | | | |
| 1250 | | | | | | | | | | | | | | | | | | | a | S | | | |

2.1.3.9 Aftakkingen

Een aftakking (afsplitsing van een doorgaand hoofdkanaal) kan tot stand worden gebracht door middel van een:

- zadelstuk, in combinatie met rechte buis;
- T-stuk, als compleet hulpstuk;
- kruisstuk, als compleet hulpstuk; en kan standaard worden uitgevoerd onder hoeken van 90° en 45°. Uitvoeringen onder een hoek < 45° dienen uit technische overwegingen te worden vermeden.





standaardafmetingen voor T-stukken en zadelstuk (a zijn aanvullende maten)

| d2 mm d1 mm | 63 | 80 | 100 | 125 | 150 | 160 | 200 | 250 | 300 | 315 | 355 | 400 | 450 | 500 | 560 | 630 | 710 | 800 | 900 | 1000 | 1120 | 1250 | |
|----------------|----|----|-----|-----|-----|-----|-----|-----|-----|-----|-----|-----|-----|-----|-----|-----|-----|-----|-----|------|------|------|---|
| 80 | S | | | | | | | | | | | | | | | | | | | | | | |
| 100 | S | S | | | | | | | | | | | | | | | | | | | | | |
| 125 | S | S | S | | | | | | | | | | | | | | | | | | | | |
| 150 | | a | a | a | | | | | | | | | | | | | | | | | | | |
| 160 | | S | S | S | a | S | | | | | | | | | | | | | | | | | |
| 200 | | S | S | S | a | S | S | | | | | | | | | | | | | | | | |
| 250 | | S | S | S | a | S | S | S | | | | | | | | | | | | | | | |
| 300 | | | a | a | a | a | a | a | | | | | | | | | | | | | | | |
| 315 | | | S | S | a | S | S | S | a | S | | | | | | | | | | | | | |
| 355 | | | | | | a | a | a | a | a | a | | | | | | | | | | | | |
| 400 | | | | | | S | S | S | a | S | a | S | | | | | | | | | | | |
| 450 | | | | | | | a | a | a | a | a | a | a | | | | | | | | | | |
| 500 | | | | | | | S | S | a | S | a | S | a | S | | | | | | | | | |
| 560 | | | | | | | | a | a | a | a | a | a | a | a | | | | | | | | |
| 630 | | | | | | | S | a | S | a | S | a | S | a | S | a | S | | | | | | |
| 710 | | | | | | | | | a | a | a | a | a | a | a | a | a | a | | | | | |
| 800 | | | | | | | | | S | a | S | a | S | a | S | a | S | a | S | | | | |
| 900 | | | | | | | | | | | a | a | a | a | a | a | a | a | a | a | | | |
| 1000 | | | | | | | | | | | S | a | S | a | S | a | S | a | S | a | S | | |
| 1120 | | | | | | | | | | | | | | | a | a | a | a | a | a | a | a | |
| 1250 | | | | | | | | | | | | | | | S | a | S | a | S | a | S | a | S |

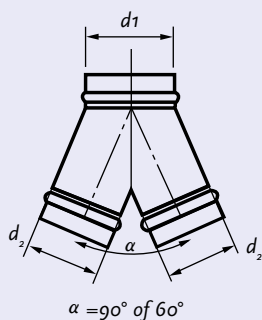
2.1.3.10 Splitsingen

Een splitsing is een deling van een hoofdkanaal in twee doorgaande kanalen. Hij kan tot stand worden gebracht door middel van een:

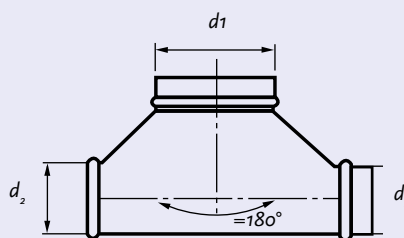
- broekstuk;
- omgekeerd T-stuk.

Bij een broekstuk kan de splitsing plaatsvinden onder een hoek $\alpha = 90^\circ$ of 60° .

Bij een omgekeerd T-stuk vindt de splitsing plaats onder een hoek $\alpha = 180^\circ$.



broekstuk



omgekeerd T-stuk

2.1.3.11 Verbindingsstukken

Deze vinden standaard hun toepassing bij:

- verbindingen tussen buizen onderling;
Dit hulpstuk, uitgevoerd in hetzelfde materiaal als de buizen en voorzien van een stootrand, brengt een inwendige verbinding tot stand.
- verbindingen tussen hulpstukken onderling;
Dit hulpstuk, vervaardigd uit hetzelfde materiaal als de buizen, is glad uitgevoerd en brengt een uitwendige verbinding tot stand.



De grootte van de insteeklengte van de hulpstukken, is afgestemd op NEN-EN 1506. Voor de overlappende lengte dienen de volgende minimale lengten te worden aangehouden:

| diameter | | overlappende lengte |
|----------|----------|---------------------|
| 63 mm | ≤ 315 mm | ≥ 25 mm |
| > 315 mm | ≤ 800 mm | ≥ 50 mm |
| > 800 mm | | ≥ 100 mm |

De verbindingen worden vastgezet door middel van zelfborende parkers en worden afgewerkt door gebruik te maken van:

- tape met synthetische rubbermassa (= zelfvulkaniserende krimpband)
- pvc-tape alleen bij afzuigkanalen;
- alu-tape alleen bij afzuigkanalen;
- linnen-tape alleen bij afzuigkanalen;
- versterkte PE tape met acrylische lijm massa;
- twee componentenband.

De genoemde tapes dienen volgens de aanbevelingen van de leverancier te worden aangebracht. Bij gebruik van ronde hulpstukken, voorzien van een rubber afdichting (zg. "Safe"), blijft bij éénmalige montage de afwerking met tape normaliter achterwege.

Bij dakkanalen dient rekening gehouden te worden met de weersbestendigheid / UV bestendigheid van het toe te passen afdichtingsmateriaal.

2.1.3.12 Instelkleppen

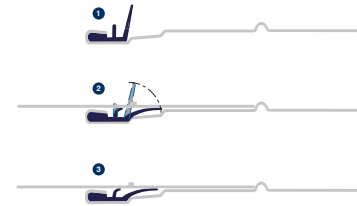
Instelkleppen worden handinstelbaar uitgevoerd en dienen om een installatie in te regelen. Geperforeerde klepbladen dienen te worden vermeden. Zie 3.2.4. Inregelklep – rond voor een uitgebreide omschrijving.

2.1.3.13 Einddeksels

Deksels worden uitgevoerd in hetzelfde materiaal als de buizen.

2.1.3.14 Toleranties

De maximale tolerantie voor de lengte van een kanaal is $\pm 0,005 \times L$.
De tolerantie voor de diameters is in de volgende tabel weergegeven.
De maximale tolerantie voor hoeken is $\pm 2^\circ$.



doorsnede "Safe" verbinding

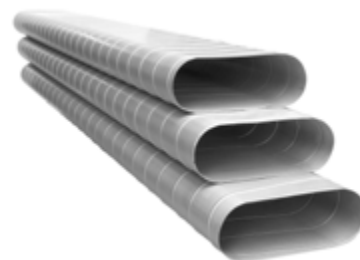


2.1.4 Ovale kanalen van verzinkt staal

2.1.4.1 Plaatkwaliteit

Voor het vervaardigen van verzinkte luchtkanalen wordt plaatstaal toegepast met corrosiewerende op zink gebaseerde coatings, aangebracht volgens het sendzimir procedé, in de kwaliteiten:

- DX51D Z 275 MAC met een tweezijdige zinklaag van 275 g/m² volgens drievlakkenproef gemeten (gemiddelde dikte van 20 micron per zijde). Plaatkwaliteit/zinkkwaliteit volgens NEN-EN 10346, toleranties volgens NEN-EN 10143.
- DX51D ZMA140 AC met een tweezijdige zinklaag van 140 g/m² volgens drievlakkenproef gemeten (gemiddelde dikte van 10 micron per zijde). Plaatkwaliteit/zinkkwaliteit in lijn met NEN-EN 10346, toleranties in lijn met EN 10143.



2.1.4.2 Plaatdikte

Plaatdikte ovale kanalen

Verzinkte luchtkanalen worden uitgevoerd in een plaatdikte die afhankelijk is van de grootste kanaalzijde, zoals onderstaand gespecificeerd. De kanalen worden bij deze dikte zo gefabriceerd dat voldoende stijfheid tegen vervorming en hinderlijke trillingen aanwezig is. Uitgaande van de grootste kanaalzijde geldt als minimale plaatdikte:

| | | | |
|-----------|-----|-----------|-----------|
| | tot | ≤ 480 mm | = 0,60 mm |
| > 480 mm | tot | ≤ 855 mm | = 0,80 mm |
| > 855 mm | tot | ≤ 1120 mm | = 1,00 mm |
| > 1120 mm | tot | ≤ 2080 mm | = 1,25 mm |

Plaatdikte ovale hulpstukken

Bij de veel voorkomende afmetingen worden onderstaande plaatdikten toegepast. Uitgaande van de grootste kanaalzijde geldt als minimale plaatdikte: (e.e.a. afhankelijk van fabricagewijze hulpstuk).

| | | | |
|-----------|-----|-----------|-----------|
| | tot | ≤ 480 mm | = 0,60 mm |
| > 480 mm | tot | ≤ 855 mm | = 0,80 mm |
| > 855 mm | tot | ≤ 1120 mm | = 1,00 mm |
| > 1120 mm | tot | ≤ 2080 mm | = 1,25 mm |

Toleranties

De maximale toleranties voor de lengte van een recht kanaal is 0,005 x L

De tolerantie voor de ovale kanalen is +0 tot +13 mm

De maximale tolerantie voor de hoeken is 20°

De toleranties voor de ovale hulpstukken is -2 tot -13 mm

2.1.4.3 Verbinding in ovale kanalen

De verbinding in ovale kanalen is afhankelijk van de fabrikant.

De volgende vormen komen voor:

- Vlakke fels
- Lasnaad

Doel is dat er voldoende stijfheid en luchtdichtheid wordt verkregen.

2.1.3.4 Verbinding in hulpstukken

De verbinding van de naden in hulpstukken wordt zo uitgevoerd dat voldoende stijfheid en luchtdichtheid wordt verkregen. Deze verbinding wordt uitgevoerd

door middel van lassen of felsen. Beschadigingen van de zinklaag, die roest tot gevolg kunnen hebben, dienen zorgvuldig te worden bijgewerkt met een corrosiewerende verf.

2.1.4.5 Lengte van ovale kanalen

Afhankelijk van fabrikant, kunnen in principe de kanalen in iedere gewenste lengte worden gemaakt. Uit technische overwegingen wordt de lengte veelal niet kleiner uitgevoerd dan 300 mm.

2.1.4.6 Afmetingen ovale kanalen en equivalente diameters

De kanalen worden uitgevoerd in standaardafmetingen die zijn aangegeven in CEN draft nov 2004 /no 00156091. Zie onderstaande tabel. Equivalente diameters staan tussen haakjes.

| aanbevolen maten | | hoogte in mm | | | | | | | | | | |
|------------------|-----------|--------------|----------|-----------|-----------|-----------|-----------|-----------|-----------|-----------|-----------|-----|
| | | 80 | 100 | 125 | 150 | 200 | 250 | 300 | 350 | 400 | 450 | 500 |
| breedte in mm | 210 (130) | | | | | | | | | | | |
| | 270 (150) | 260 (170) | 240(180) | 230(190) | | | | | | | | |
| | 350(170) | 340(195) | 325(210) | 310(225) | | | | | | | | |
| | 455(190) | 440(220) | 430(245) | 415(261) | | | | | | | | |
| | 520(200) | 505(235) | 485(260) | 475(280) | | | | | | | | |
| | | | | 550(300) | 520(340) | | | | | | | |
| | | | | 625(315) | 600(365) | 570(395) | | | | | | |
| | | | | 700(340) | 675(385) | 650(425) | 615(450) | | | | | |
| | | | | 800(360) | | | | | | | | |
| | 770(415) | 740(455) | 710(485) | 680(510) | 655(530) | | | | | | | |
| | | | | 915(380) | 885(440) | 880(485) | 825(525) | 795(555) | 770(580) | 740(600) | 710(610) | |
| | | | | 1040(405) | 1005(465) | 975(520) | 945(565) | 920(600) | 890(630) | 860(650) | 830(670) | |
| | | | | | 1150(495) | 1120(554) | 1100(600) | 1065(645) | 1040(680) | 1010(705) | 960(740) | |
| | | | | | 1310(525) | 1280(585) | 1250(640) | 1220(685) | 1195(730) | 1165(760) | 1135(790) | |
| | | | | | | 1435(620) | 1410(675) | 1380(730) | 1350(775) | 1325(810) | 1295(845) | |
| | | | | | | 1630(655) | 1600(720) | 1575(775) | 1555(825) | 1515(870) | 1485(910) | |
| | | | | | 1840(690) | 1810(760) | 1780(820) | 1750(875) | 1720(925) | 1695(970) | | |

| aanbevolen maten | | hoogte in mm | | | | | | | | | | |
|------------------|----------|--------------|----------|-----------|-----------|-----------|-----------|-----------|-----------|------------|------------|-----|
| | | 80 | 100 | 125 | 150 | 200 | 250 | 300 | 350 | 400 | 450 | 500 |
| breedte in mm | 240(140) | 225(160) | | | | | | | | | | |
| | 310(160) | 300(180) | 280(195) | 270(210) | | | | | | | | |
| | 360(170) | 345(195) | 335(215) | 320(230) | | | | | | | | |
| | 400(180) | 385(205) | 370(225) | 355(245) | | | | | | | | |
| | 430(185) | 415(215) | 400(235) | 385(255) | | | | | | | | |
| | 440(188) | 425(215) | 410(240) | 400(259) | | | | | | | | |
| | 480(194) | 465(225) | 450(250) | 435(270) | | | | | | | | |
| | | 545(240) | 535(270) | 520(290) | | | | | | | | |
| | | | | 560(305) | 530(345) | | | | | | | |
| | | | | 640(325) | 610(365) | 580(405) | | | | | | |
| | | | | 720(340) | 690(390) | 665(430) | 630(460) | | | | | |
| | | | | 860(370) | 830(425) | 805(470) | 775(510) | 750(543) | 720(575) | | | |
| | | | | 880(375) | 850(430) | 825(475) | 790(515) | 765(545) | 735(570) | 710(590) | 680(605) | |
| | | | | 940(385) | 910(445) | 805(470) | 855(530) | 830(575) | 800(600) | 770(605) | | |
| | | | | 960(390) | 930(450) | 900(500) | 875(540) | 845(575) | 820(605) | 785(625) | 760(645) | |
| | | | | 1120(415) | 1090(485) | 1065(535) | 1035(585) | 1005(625) | 980(660) | 950(690) | 920(715) | |
| | | | | | 1170(500) | 1145(555) | 1115(605) | 1085(650) | 1055(690) | 1030(720) | 1000(745) | |
| | | | | | 1240(485) | 1225(575) | 1195(625) | 1165(670) | 1140(715) | 1110(745) | 1080(775) | |
| | | | | | 1335(530) | 1305(590) | 1275(645) | 1245(690) | 1220(735) | 1190(775) | 1160(805) | |
| | | | | | | 1385(605) | 1355(660) | 1325(715) | 1300(760) | 1270(800) | 1240(830) | |
| | | | | | | 1465(620) | 1435(680) | 1405(735) | 1380(780) | 1350(825) | 1320(860) | |
| | | | | | | 1600(650) | 1565(715) | 1535(775) | 1510(820) | 1480(865) | 1455(910) | |
| | | | | | 1750(673) | 1725(750) | 1700(815) | 1670(870) | 1640(920) | 1610(965) | | |
| | | | | | 1905(700) | 1880(750) | 1860(815) | 1825(870) | 1800(920) | 1770(965) | | |
| | | | | | 1950(705) | 1920(780) | 1890(845) | 1860(900) | 1835(950) | 1805(1000) | | |
| | | | | | | | 2080(805) | 2055(875) | 2025(935) | 1995(990) | 1965(1040) | |

2.1.4.7 Bochten

Horizontaal

Wat vorm betreft worden bochten standaard uitgevoerd met een straal gemeten over het hart van de bocht, gelijk aan de breedtemaat. Standaard worden bochten uitgevoerd in hoeken van 15°, 30°, 45°, 60° en 90°, in gesegmenteerde uitvoering met een tolerantie van $\pm 2^\circ$. Segmentbochten $\geq 45^\circ$ bestaan uit minimaal 3 segmenten.

Verticaal

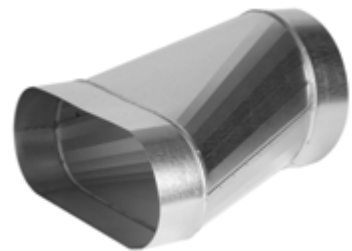
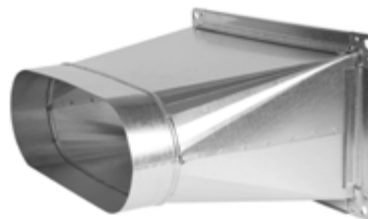
Wat vorm betreft worden bochten standaard uitgevoerd met een straal gemeten over het hart van de bocht, gelijk aan de breedtemaat, met uitzondering van de diameters 63 en 80 waarvan de straal 100 mm is. Standaard worden bochten uitgevoerd in hoeken van 15°, 30°, 45°, 60° en 90°, in gesegmenteerde uitvoering met een tolerantie van $\pm 2^\circ$.

Segmentbochten $\geq 45^\circ$ bestaan uit minimaal 3 segmenten.



2.1.4.8 Verlopen (ovaal-ovaal / ovaal-rond / ovaal-rechthoekig)

Verlopen kunnen zowel symmetrisch als a-symmetrisch (zowel x-as als y-as) worden uitgevoerd en hebben een tophoek van minimaal 15° en maximaal 60°. Standaard worden symmetrische verlopen toegepast.



2.1.4.9 Aftakkingen (rond of ovaal)

Een aftakking (afsplitsing van een doorgaand hoofdkanaal aan hoogte zijde) kan tot stand worden gebracht door middel van een:

- zadelstuk, in combinatie met rechte buis (rond en ovaal);
- T-stuk, als compleet hulpstuk (rond of ovaal);
- kruisstuk, als compleet hulpstuk; (rond of ovaal) en kan standaard worden uitgevoerd onder hoeken van 90° en 45°. Uitvoeringen onder een hoek $< 45^\circ$ dienen uit technische overwegingen te worden vermeden. Op de breedte zijde van het kanaal kan ook een aftakking (rond) tot stand worden gebracht, door middel van een vlak zadelstuk. Zowel in 90 als in 45 graden.



2.2.1 Rechthoekige kanalen van aluminium

2.2.1.1 Plaatkwaliteit

Voor het vervaardigen van aluminium rechthoekige luchtkanalen wordt in het algemeen plaatmateriaal toegepast in de kwaliteit Al 99,5 / EN AW 1050A. Voor specifieke toepassingen kan zeewaterbestendig aluminium in de kwaliteit AlMg 3 / ENAW 5754 worden toegepast.

2.2.1.2 Plaatdikte

Aluminium luchtkanalen worden uitgevoerd in een plaatdikte die afhankelijk is van de grootste kanaalzijde. De luchtkanalen worden bij deze dikten zo gefabriceerd dat voldoende stijfheid tegen vervormingen en hinderlijke trillingen aanwezig is. Uitgaande van de grootste kanaalzijde geldt als minimale plaatdikte.

| | | |
|-----------|-----------|-----------|
| | ≤ 500 mm | = 1,00 mm |
| > 500 mm | ≤ 1500 mm | = 1,25 mm |
| > 1500 mm | | = 1,50 mm |

Uit technische overwegingen worden dikten groter dan 1,50 mm vermeden.

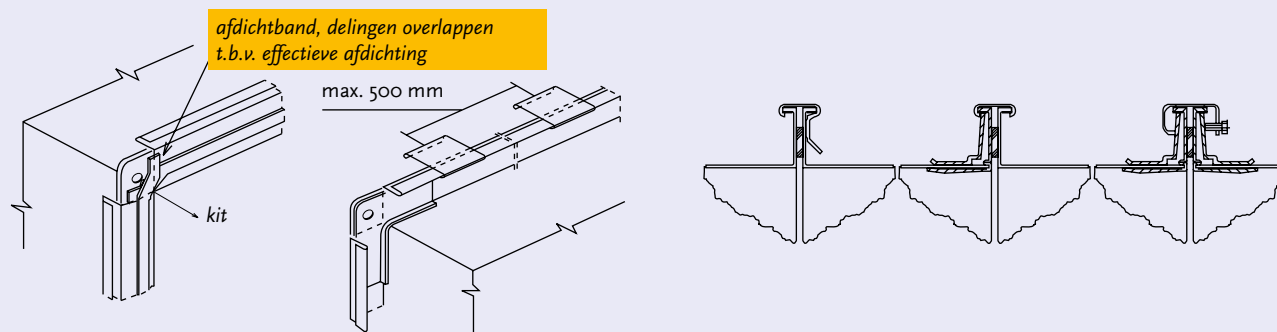
2.2.1.3 Dwarsverbindingen

Bij rechthoekige luchtkanalen kunnen verschillende typen dwarsverbindingen worden toegepast. Deze zijn bedrijfsgebonden, waarbij de kwaliteit van de plaat, waaruit de verbindingen worden gevormd, tenminste voldoet aan die van het materiaal waaruit het kanaal is vervaardigd. Deze dwarsverbindingen kunnen (afhankelijk van het bedrijf) aan het kanaal zijn aangewalst of door middel van doordrukkingen, parkers of popnagels aan het kanaal worden bevestigd. De dwarsverbindingen worden met clips, schuiflijsten of klemmen met een maximale hart-op-hart afstand van 500 mm gekoppeld (zie afbeelding). Deze bevestigingsmiddelen in een ALU/RVS uitvoering.

Tussen de dwarsverbindingen wordt ten behoeve van de luchtdichtheid een afdichtband met gesloten celstructuur aangebracht, waarbij de minimale afmeting $B \times H = 18 \times 4$ mm en alle vier de hoeken worden voorzien van RVS bouten en moeren, minimaal M 6 x 20. Indien over de volle kanaalomtrek schuiflijsten worden toegepast, kunnen de bouten en moeren op de hoeken vervallen. Daar waar nodig wordt, ten behoeve van de luchtdichtheid, in- of uitwendig plastisch blijvende kit aangebracht.



voorbeelden van diverse typen dwarsverbindingen



2.2.1.4 Langsverbindingen

Langsverbindingen tussen kanaaldelen onderling worden in principe in een felsverbinding uitgevoerd. Daar waar nodig wordt ten behoeve van de luchtdichtheid in- of uitwendig plastisch blijvende kit aangebracht.

2.2.1.5 Verstijvingen

Luchtkanalen worden met een zodanige stijfheid uitgevoerd dat hinderlijke trillingen en vervormingen niet optreden. Uitgaande van toepassing van de aanbevolen minimale plaatdikten volgens 2.2.1.2 geldt dit voor rechthoekige aluminium kanalen, voor zover de grootste zijde van de dwarsdoorsnede is ≤ 400 mm. Wordt deze afmeting overschreden, dan zijn extra voorzieningen vereist. De mate van overschrijding is bepalend voor de uitvoeringsvorm van de voorzieningen. Voor kanalen met een zijde van > 400 en ≤ 800 mm zijn de uitvoeringsvormen voor de betreffende kanaalwandvlakken:

- cross-breakings: normaal naar buiten gerichte kruislingse doordrukkingen;
- rillen of zettingen: veelal aangebracht dwars op de lengterichting van het kanaal, met een onderlinge afstand van ten hoogste 500 mm.

Voor kanalen met een zijde > 800 mm gelden voor de betreffende kanaalwandvlakken de eerder vermelde uitvoeringsvormen, waarbij vlakken met een oppervlak groter dan $1,5 \text{ m}^2$ extra worden verstijfd door onderverdeling hiervan in deelvlakken van ten hoogste 1 m^2 . Deze extra verstijvingen in de vorm van strippen, profielen, buizen of platen worden in- of uitwendig aangebracht.



2.2.1.6 Afmetingen

De nominale maten van de luchtkanalen worden in mm aangegeven en hebben betrekking op de inwendige afmetingen met een tolerantie van $+ 0$ tot $- 4$ mm. De afmetingen zijn gestandaardiseerd naar NEN-EN 1505 en kunnen gekozen worden als aangegeven in de tabel voor standaardafmetingen.

| | 100 | 150 | 200 | 250 | 300 | 400 | 500 | 600 | 800 | 1000 | 1200 |
|------|-----|-----|-----|-----|-----|-----|-----|-----|-----|------|------|
| 200 | | | | | | | | | | | |
| 250 | | | | | | | | | | | |
| 300 | | | | | | | | | | | |
| 400 | | | | | | | | | | | |
| 500 | | | | | | | | | | | |
| 600 | | | | | | | | | | | |
| 800 | | | | | | | | | | | |
| 1000 | | | | | | | | | | | |
| 1200 | | | | | | | | | | | |
| 1400 | | | | | | | | | | | |
| 1600 | | | | | | | | | | | |
| 1800 | | | | | | | | | | | |
| 2000 | | | | | | | | | | | |

voorkeursgebied uit luchttechnische overwegingen

2.2.1.7 Zichtwerk

Als in een luchttechnische installatie een deel van het luchtkanaalsysteem dient te worden uitgevoerd als "zichtwerk", zal dit worden uitgevoerd zoals het overige kanaalwerk, tenzij dit in het bestek c.q. de uitvoeringsspecificatie anders is vermeld. Bij kanaalwerk, aangemerkt als zichtwerk, zullen uitwendig aangebrachte stickers en aanduidingen worden verwijderd, terwijl de vereiste luchtdichtheid door inwendig kitten zal worden verkregen. Aanvullende maatregelen in het kader van zichtwerk behoren normaliter niet tot de standaard uitvoering.

2.2.1.8 Bochten

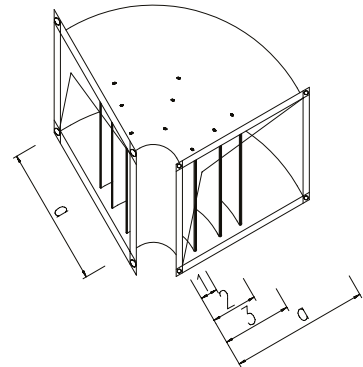
Symmetrische bochten

Wat vorm betreft worden symmetrische bochten in principe rond uitgevoerd, dat wil zeggen met een binnen- en buitenstraal; de binnenstraal is 100 mm of groter (bij vloer of wandsparingen en plaatsen waar geen ruimte is voor een binnenstraal mag een haakse binnenbocht worden toegepast). Ook kunnen om productietechnische redenen haakse binnenbochten worden toegepast. Teneinde de weerstand in een bocht te beperken, worden bochten van schoepen voorzien. Schoepen ontbreken bij:

- bochten van 45° of kleiner;
- kanalen met een breedte van 400 mm of kleiner.

De plaats van de schoepen wordt bepaald volgens de onderstaande tabel.

| kanaalbreedte a in mm | aantal schoepen | plaats van de schoepen | | |
|-----------------------|-----------------|------------------------|-----|-----|
| | | 1 | 2 | 3 |
| > 400 ≤ 800 | 1 | a/3 | | |
| > 800 ≤ 1600 | 2 | a/4 | a/2 | |
| > 1600 ≤ 2000 | 3 | a/8 | a/3 | a/2 |



Verlopende bochten

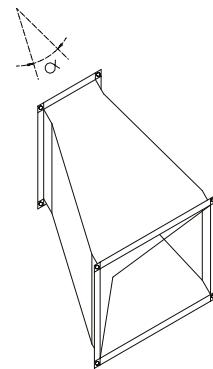
Bij verlopende bochten is de kleinste kanaalbreedte maatgevend voor het aantal schoepen, conform bovenstaande tabel. De verhouding voor de plaats van de schoepen van de grootste kanaalbreedte is dan gelijk aan de verhouding voor de schoepen van de kleinste kanaalbreedte.

Uitvoering schoepen

De schoepen worden uitgevoerd in enkele plaat. Het plaatmateriaal is gelijk aan het materiaal waaruit het kanaal is vervaardigd. De uitvoering en bevestiging zijn van voldoende sterkte, terwijl de schoepeinden zijn verstijfd.

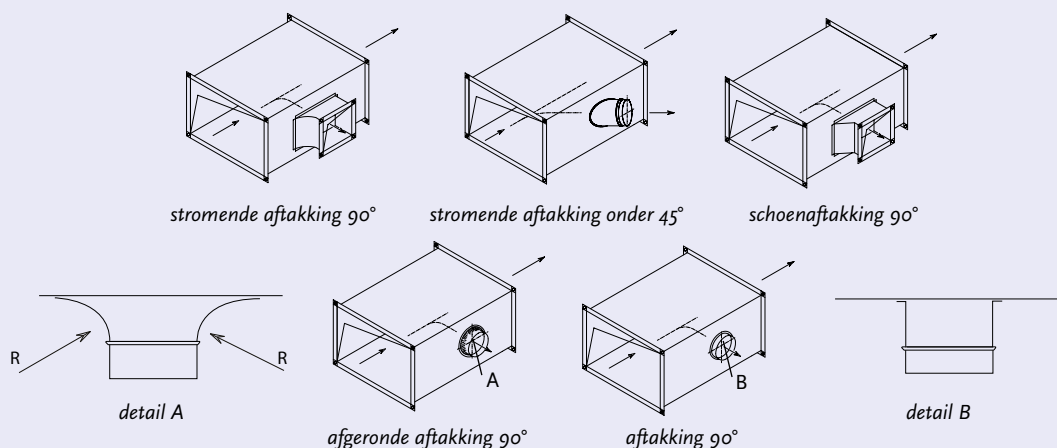
2.2.1.9 Verloopstukken

Verloopstukken worden zo uitgevoerd, waarbij de tophoek α in principe maximaal 60° mag bedragen.



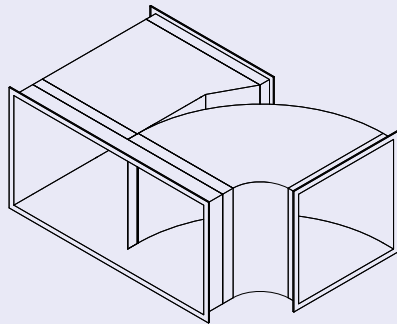
2.2.1.10 Aftakkingen

Een aftakking (afsplitsing van een doorgaand hoofdkanaal) kan tot stand worden gebracht door middel van een hulpstuk in rechthoekige of ronde uitvoering. Luchttechnische aspecten bepalen mede de typen, zoals de onderstaande afbeeldingen weergeven.

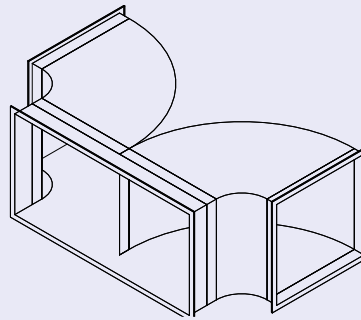


2.2.1.11 Splitsingen

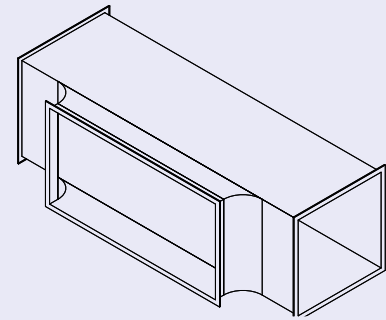
Een splitsing is een deling van een hoofdkanaal in twee doorgaande kanalen.
Enkele voorbeelden van splitsingen zijn:



splitsing 90°



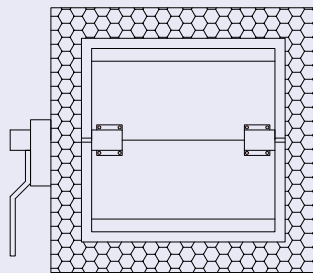
splitsing 2 x 90°



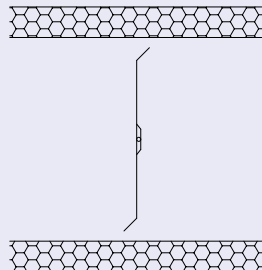
T-stuk

2.2.1.12 Instelkleppen

Instelkleppen worden handinstelbaar uitgevoerd en dienen om een installatie in te regelen. Ze zijn voorzien van een deugdelijke vastzetinrichting, waaruit tevens de klepstand blijkt. Het klepblad, van hetzelfde materiaal als het luchtkanaal, wordt uitgevoerd in een enkele plaat met een dikte van tenminste 0,8 mm (uitgevoerd volgens onderstaande tekening) tot een maximale bladbreedte (B) van 300 mm en tot een maximale oppervlakte van 0,09 m². Bij de klepbladen worden de randen evenwijdig aan de asrichting afgerond en verstijfd.



vooraanzicht



zijaanzicht

2.2.1.13 Toleranties

De maximale tolerantie voor de lengte van een recht kanaal is $\pm 0,005 \times L$.

De tolerantie voor de rechthoekige afmetingen is + 0 tot - 4 mm.

De maximale tolerantie voor hoeken is $\pm 2^\circ$.

2.2.2 Ronde kanalen van aluminium

2.2.2.1 Plaatkwaliteit

Voor het vervaardigen van aluminium ronde luchtkanalen wordt plaatmateriaal toegepast in de kwaliteit AL Mg3-EN AW 5754 Mill Finish volgens NEN-EN 573/485.

2.2.2.2 Plaatdikte

Buizen

De aluminium luchtkanalen worden uitgevoerd in een plaatdikte, die afhankelijk is van de diameter, zoals onderstaand gespecificeerd. Uitgaande van de diameter geldt voor de minimale plaatdikte bij standaarduitvoering:

| | | |
|----------|-----------|----------|
| 63 mm | ≤ 200 mm | = 0,5 mm |
| > 200 mm | ≤ 315 mm | = 0,7 mm |
| > 315 mm | ≤ 1250 mm | = 1,0 mm |

Hulpstukken

Hulpstukken worden uitgevoerd in een plaatdikte die afhankelijk is van de diameter. Uitgaande van de diameter geldt voor de minimale plaatdikte bij standaarduitvoering:

| | | |
|----------|-----------|----------|
| 63 mm | ≤ 200 mm | = 0,5 mm |
| > 200 mm | ≤ 315 mm | = 0,7 mm |
| > 315 mm | ≤ 1250 mm | = 1,0 mm |

2.2.2.3 Verbinding in buizen

De verbinding in het spiraalgewikkelde band wordt uitgevoerd in een vlakke fels, waarbij voldoende stijfheid en luchtdichtheid wordt verkregen.

2.2.2.4 Verbinding in hulpstukken

De verbinding van de naden in hulpstukken wordt zo uitgevoerd dat voldoende stijfheid en luchtdichtheid wordt verkregen. Deze verbinding wordt uitgevoerd door middel van lassen of felsen.

2.2.2.5 Lengte van buizen

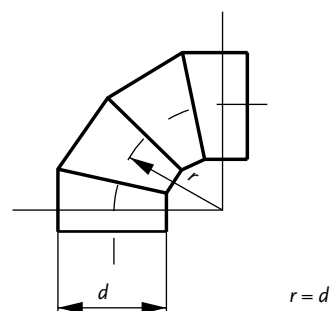
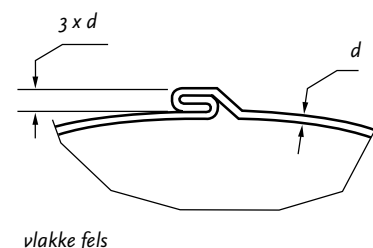
Buizen worden standaard geleverd in lengten van 3000 of 6000 mm. Uit technische overwegingen wordt de lengte in principe niet kleiner uitgevoerd dan de diameter van de buis met een minimumlengte van 300 mm.

2.2.2.6 Diameters

De buizen worden uitgevoerd in standaarddiameters die zijn aangegeven in NEN-EN 1506, namelijk 63 - 80 - 100 - 125 - 160 - 200 - 250 - 315 - 400 - 500 - 630 - 800 - 1000 en 1250 mm. Aanvullende maten, genoemd in de norm zijn; 150 - 300 - 355 - 450 - 560 - 710 - 900 - 1120 mm.

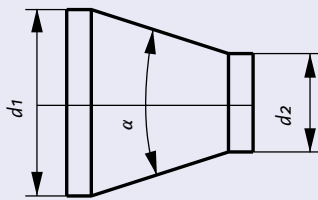
2.2.2.7 Bochten

Wat vorm betreft worden bochten standaard uitgevoerd met een straal gemeten over het hart van de bocht, gelijk aan de diameter, met uitzondering van de diameters 63 en 80 waarvan de straal 100 mm is. Standaard worden bochten uitgevoerd in hoeken van 15°, 30°, 60°, 45° en 90°, in gesegmenteerde uitvoering met een tolerantie van ± 2°. Segmentbochten 45° bestaan uit minimaal 3 segmenten.

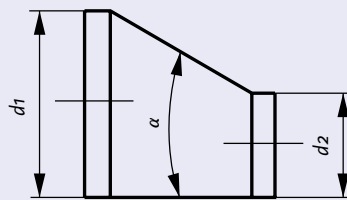


2.2.2.8 Verlopen

Verlopen kunnen zowel symmetrisch als a-symmetrisch worden uitgevoerd en hebben een tophoek van minimaal 15° en maximaal 60°. Voor geperste verlopen mag de tophoek maximaal 90° zijn. Standaard worden symmetrische verlopen toegepast.



standaard verloop symmetrisch



a-symmetrisch

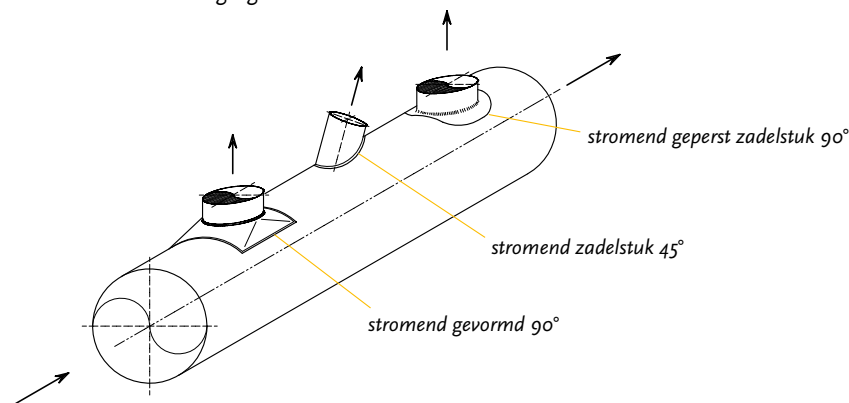
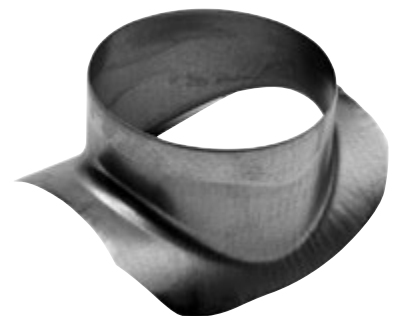
standaardverlopen S (a zijn aanvullende maten)

| d2 mm | 63 | 80 | 100 | 125 | 150 | 160 | 200 | 250 | 300 | 315 | 355 | 400 | 450 | 500 | 560 | 630 | 710 | 800 | 900 | 1000 | 1120 | 1250 | |
|-------|----|----|-----|-----|-----|-----|-----|-----|-----|-----|-----|-----|-----|-----|-----|-----|-----|-----|-----|------|------|------|--|
| d1 mm | | | | | | | | | | | | | | | | | | | | | | | |
| 80 | S | | | | | | | | | | | | | | | | | | | | | | |
| 100 | S | S | | | | | | | | | | | | | | | | | | | | | |
| 125 | S | S | S | | | | | | | | | | | | | | | | | | | | |
| 150 | | a | a | a | | | | | | | | | | | | | | | | | | | |
| 160 | | S | S | S | a | | | | | | | | | | | | | | | | | | |
| 200 | | | S | S | a | S | | | | | | | | | | | | | | | | | |
| 250 | | | | S | a | S | S | | | | | | | | | | | | | | | | |
| 300 | | | | | a | a | a | a | | | | | | | | | | | | | | | |
| 315 | | | | | | S | S | S | | | | | | | | | | | | | | | |
| 355 | | | | | | | a | a | a | a | | | | | | | | | | | | | |
| 400 | | | | | | | | S | a | S | a | | | | | | | | | | | | |
| 450 | | | | | | | | | a | a | a | a | | | | | | | | | | | |
| 500 | | | | | | | | | | | a | S | a | | | | | | | | | | |
| 560 | | | | | | | | | | | | | a | a | a | | | | | | | | |
| 630 | | | | | | | | | | | | | | a | S | a | | | | | | | |
| 710 | | | | | | | | | | | | | | | a | a | a | | | | | | |
| 800 | | | | | | | | | | | | | | | | a | S | a | | | | | |
| 900 | | | | | | | | | | | | | | | | | a | a | a | | | | |
| 1000 | | | | | | | | | | | | | | | | | | S | S | a | | | |
| 1120 | | | | | | | | | | | | | | | | | | | a | a | a | | |
| 1250 | | | | | | | | | | | | | | | | | | | | a | S | | |

2.2.2.9 Aftakkingen

Een aftakking (afsplitsing van een doorgaand hoofdkanaal) kan tot stand worden gebracht door middel van een:

- zadelstuk, in combinatie met rechte buis;
- T-stuk, als compleet hulpstuk;
- kruisstuk, als compleet hulpstuk; en kan standaard worden uitgevoerd onder hoeken van 90° en 45°. Uitvoeringen onder een hoek < 45° dienen uit technische overwegingen te worden vermeden.



standaardafmetingen voor T-stukken en zadels (a zijn aanvullende maten)

| d2 mm | 63 | 80 | 100 | 125 | 150 | 160 | 200 | 250 | 300 | 315 | 355 | 400 | 450 | 500 | 560 | 630 | 710 | 800 | 900 | 1000 | 1120 | 1250 | |
|-------|----|----|-----|-----|-----|-----|-----|-----|-----|-----|-----|-----|-----|-----|-----|-----|-----|-----|-----|------|------|------|---|
| d1 mm | | | | | | | | | | | | | | | | | | | | | | | |
| 80 | S | | | | | | | | | | | | | | | | | | | | | | |
| 100 | S | S | | | | | | | | | | | | | | | | | | | | | |
| 125 | S | S | S | | | | | | | | | | | | | | | | | | | | |
| 150 | | a | a | a | | | | | | | | | | | | | | | | | | | |
| 160 | | S | S | S | a | S | | | | | | | | | | | | | | | | | |
| 200 | | S | S | S | a | S | S | | | | | | | | | | | | | | | | |
| 250 | | S | S | S | a | S | S | S | | | | | | | | | | | | | | | |
| 300 | | | a | a | a | a | a | a | | | | | | | | | | | | | | | |
| 315 | | | S | S | a | S | S | S | a | S | | | | | | | | | | | | | |
| 355 | | | | | | a | a | a | a | a | a | | | | | | | | | | | | |
| 400 | | | | | | S | S | S | a | S | a | S | | | | | | | | | | | |
| 450 | | | | | | | a | a | a | a | a | a | a | | | | | | | | | | |
| 500 | | | | | | | S | S | a | S | a | S | a | S | | | | | | | | | |
| 560 | | | | | | | | a | a | a | a | a | a | a | | | | | | | | | |
| 630 | | | | | | | | S | a | S | a | S | a | S | a | S | | | | | | | |
| 710 | | | | | | | | | | a | a | a | a | a | a | a | a | | | | | | |
| 800 | | | | | | | | | | S | a | S | a | S | a | S | a | S | | | | | |
| 900 | | | | | | | | | | | | a | a | a | a | a | a | a | a | | | | |
| 1000 | | | | | | | | | | | | S | a | S | a | S | a | S | a | S | | | |
| 1120 | | | | | | | | | | | | | | a | a | a | a | a | a | a | a | | |
| 1250 | | | | | | | | | | | | | | | S | a | S | a | S | a | S | a | S |

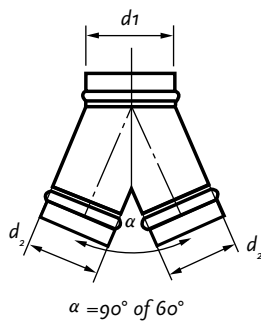
2.2.2.10 Splitsingen

Een splitsing is een deling van een hoofdkanaal in twee doorgaande kanalen.

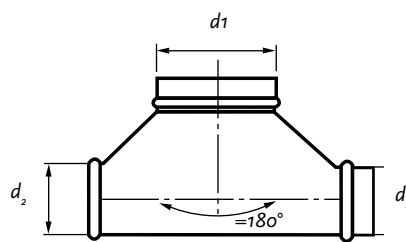
Hij kan tot stand worden gebracht door middel van een:

- broekstuk;
- omgekeerd T-stuk.

Bij een broekstuk kan de splitsing plaatsvinden onder een hoek van $\alpha = 90^\circ$ of 60° . Bij een omgekeerd T-stuk vindt de splitsing plaats onder een hoek $\alpha = 180^\circ$.



broekstuk



omgekeerd T-stuk



2.2.2.11 Verbindingsstukken

Deze vinden standaard hun toepassing bij:

- verbindingen tussen buizen onderling;
Dit hulpstuk, uitgevoerd in hetzelfde materiaal als de buizen en voorzien van een stootrand, brengt een inwendige verbinding tot stand.
- verbindingen tussen hulpstukken onderling;
Dit hulpstuk, vervaardigd uit hetzelfde materiaal als de buizen, is glad uitgevoerd en brengt een uitwendige verbinding tot stand.

De grootte van de insteeklengte van de hulpstukken is afgestemd op NEN-EN 1506. Voor de overlappende lengte dienen de volgende minimale lengten te worden aangehouden:

| diameter | | overlappende lengte |
|----------|----------|---------------------|
| 63 mm | ≤ 315 mm | ≥ 25 mm |
| > 315 mm | ≤ 800 mm | ≥ 50 mm |
| > 800 mm | | ≥ 100 mm |

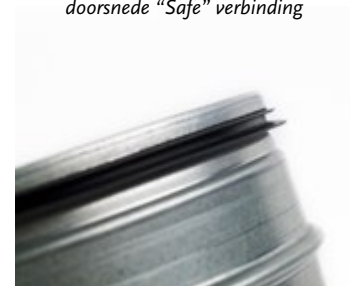
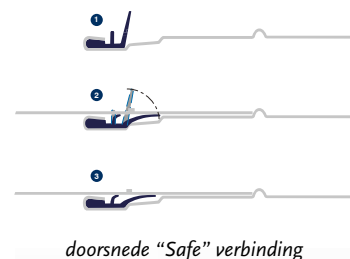
De verbindingen worden vastgezet door middel van zelfborende parkers en worden afgewerkt door gebruik te maken van:

- tape met synthetische rubbermassa (= zelfvulkaniserende krimpband);
- pvc-tape alleen bij afzuigkanalen;
- alu-tape alleen bij afzuigkanalen;
- linnen-tape alleen bij afzuigkanalen;
- versterkte PE-tape met acrylische lijm massa;
- twee componentenband.

De genoemde tapes dienen volgens de aanbevelingen van de leverancier te worden aangebracht.

Bij gebruik van ronde hulpstukken, voorzien van een rubber afdichting (zg. "Safe"), blijft bij éénmalige montage de afwerking met tape normaliter achterwege.

Bij dakkanalen dient rekening gehouden te worden met de weersbestendigheid / UV bestendigheid van het toe te passen afdichtingsmateriaal.



2.2.2.12 Instelkleppen

Instelkleppen worden handinstelbaar uitgevoerd en dienen om een installatie in te regelen. Geperforeerde klepbladen dienen te worden vermeden.

Zie 3.2.4. Inregelklep – rond voor een uitgebreide omschrijving.

standaard maten

| buizen | | hulpstukken | |
|--------|--------------|-------------|----------------|
| 63 | + 0,5 - 0 | 63 | - 0,7 - 1,2 |
| 80 | + 0,5 - 0 | 80 | - 0,7 - 1,2 |
| 100 | + 0,5 - 0 | 100 | - 0,7 - 1,2 |
| 125 | + 0,5 - 0 | 125 | - 0,7 - 1,2 |
| 160 | + 0,6 0 | 160 | - 0,7 - 1,3 |
| 200 | + 0,7 0 | 200 | - 0,7 - 1,4 |
| 250 | + 0,8 0 | 250 | - 0,7 - 1,5 |
| 315 | + 0,9 0 | 315 | - 0,7 - 1,6 |
| 400 | + 1,0 0 | 400 | - 0,7 - 1,7 |
| 500 | + 1,1 0 | 500 | - 0,7 - 1,8 |
| 630 | + 1,2 0 | 630 | - 0,7 - 1,9 |
| 800 | + 2,0 0 | 800 | - 0,7 - 2,0 |
| 1000 | + 2,0 0 | 1000 | - 0,7 - 2,1 |
| 1250 | + 2,5 0 | 1250 | - 0,7 - 2,2 |

aanvullende maten

| buizen | | hulpstukken | |
|--------|--------------|-------------|----------------|
| 150 | + 0,6 - 0 | 150 | - 0,7 - 1,3 |
| 300 | + 0,9 - 0 | 300 | - 0,7 - 1,6 |
| 355 | + 1,0 - 0 | 355 | - 0,7 - 1,7 |
| 450 | + 1,1 - 0 | 450 | - 0,7 - 1,8 |
| 560 | + 1,2 0 | 560 | - 0,7 - 1,9 |
| 710 | + 1,5 0 | 710 | - 0,7 - 2,0 |
| 900 | + 2,0 0 | 900 | - 0,7 - 2,1 |
| 1120 | + 2,5 0 | 1120 | - 0,7 - 2,2 |

2.2.2.13 Einddeksels

Deksels worden uitgevoerd in hetzelfde materiaal als de buizen.

2.2.2.14 Toleranties

De maximale tolerantie voor de lengte van een kanaal is $\pm 0,005 \times L$.

De tolerantie voor de diameters is in de tabel hiervoor weergegeven.

De maximale tolerantie voor hoeken is $\pm 2^\circ$.

2.3.1 Rechthoekige kanalen van roestvast staal

2.3.1.1 Plaatkwaliteit

Voor het vervaardigen van roestvast stalen rechthoekige luchtkanalen wordt in het algemeen plaat toegepast in de kwaliteit X 5 CrNi-18-10-1.4301 volgens NEN-EN 10088-2 (AISI 304). Voor specifieke toepassingen kan roestvast staal in de kwaliteit X 5 CrNi-18-10-1.4404 volgens NEN-EN 10088-2 (AISI 316) worden toegepast.

2.3.1.2 Plaatdikte

Roestvast stalen luchtkanalen worden uitgevoerd in een plaatdikte die afhankelijk is van de grootste kanaalzijde, zoals onderstaand gespecificeerd. De luchtkanalen worden bij deze dikten zo gefabriceerd, dat voldoende stijfheid tegen vervormingen en hinderlijke trillingen aanwezig is. Uitgaande van de grootste kanaalzijde geldt als minimale plaatdikte:

| | |
|-----------|-----------|
| > 500 mm | = 0,80 mm |
| > 1500 mm | = 1,00 mm |

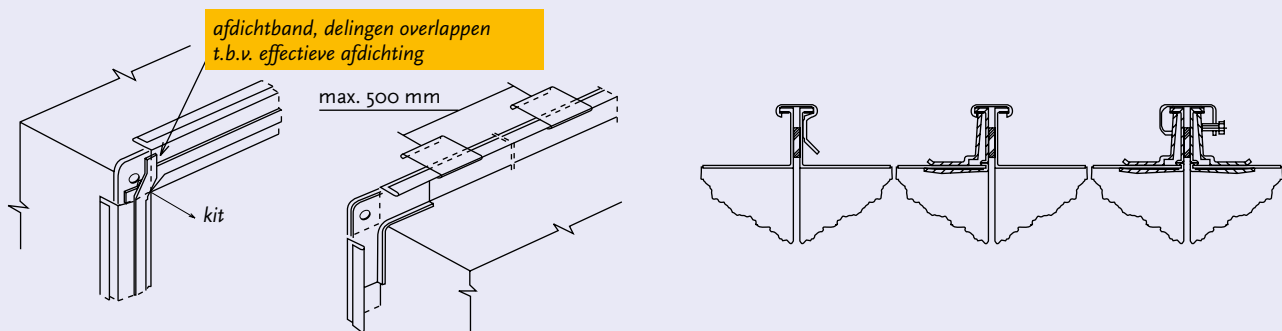
Uit technische overwegingen worden dikten groter dan 1,00 mm vermeden.

2.3.1.3 Dwarsverbindingen

Bij rechthoekige luchtkanalen kunnen verschillende typen dwarsverbindingen worden toegepast. Deze zijn bedrijfsgebonden, waarbij de kwaliteit van de plaat waaruit de verbindingen worden gevormd tenminste voldoet aan die van het materiaal waaruit het kanaal is vervaardigd. Deze dwarsverbindingen kunnen (afhankelijk van het bedrijf) aan het kanaal aangewalst zijn of door middel van doordrukkingen, puntlassen, parkers of popnagels aan het kanaal worden bevestigd. De dwarsverbindingen worden met clips, schuiflijsten of klemmen met een maximale hart-op-hart afstand van 500 mm gekoppeld (zie afbeelding). De bevestigingsmiddelen in RVS uitvoering. Tussen de dwarsverbindingen wordt ten behoeve van de luchtdichtheid een afdichtband met gesloten celstructuur aangebracht, waarbij de minimale afmeting $B \times H = 18 \times 4$ mm en alle vier de hoeken worden voorzien van RVS bouten en moeren, minimaal M 6 x 20. Indien over de volle kanaalomtrek schuiflijsten worden toegepast, kunnen de bouten en moeren op de hoeken vervallen. Daar waar nodig wordt ten behoeve van de luchtdichtheid in- of uitwendig plastisch blijvende kit aangebracht.



voorbeelden van diverse typen dwarsverbindingen



2.3.1.4 Langsverbindingen

Langsverbindingen tussen kanaaldelen onderling worden in principe in een felsverbinding uitgevoerd. Daar waar nodig wordt ten behoeve van de luchtdichtheid in- of uitwendig plastisch blijvende kit aangebracht.

2.3.1.5 Verstijvingen

Luchtkanalen worden met een zodanige stijfheid uitgevoerd dat hinderlijke trillingen en vervormingen niet optreden. Uitgaande van toepassing van de aanbevolen minimale plaatdikten volgens 2.3.1.2, geldt dit voor rechthoekige metalen kanalen voor zover de grootste zijde van de dwarsdoorsnede is ≤ 400 mm. Wordt deze afmeting overschreden, dan zijn extra voorzieningen vereist. De mate van overschrijding is bepalend voor de uitvoeringsvorm van de voorzieningen.

Voor kanalen met een zijde van > 400 en ≤ 800 mm zijn de uitvoeringsvormen voor de betreffende kanaalwandvlakken:

- cross-breakings: normaal naar buiten gerichte kruislingse doordrukkingen;
- rillen of zettingen: veelal aangebracht dwars op de lengterichting van het kanaal, met een onderlinge afstand van ten hoogste 500 mm.

Voor kanalen met een zijde > 800 mm gelden voor de betreffende kanaalwandvlakken de eerder vermelde uitvoeringsvormen, waarbij vlakken met een oppervlak groter dan $1,5 \text{ m}^2$ extra worden verstijfd door onderverdeling hiervan in deelvlakken van ten hoogste 1 m^2 . Deze extra verstijvingen in de vorm van strippen, profielen, buizen of platen worden in- of uitwendig aangebracht.



2.3.1.6 Afmetingen

De nominale maten van de luchtkanalen worden in mm aangegeven en hebben betrekking op de inwendige afmetingen met een tolerantie van $+0$ tot -4 mm. De afmetingen zijn gestandaardiseerd naar NEN-EN 1505 en kunnen gekozen worden als aangegeven in de tabel voor standaardafmetingen.

| | 100 | 150 | 200 | 250 | 300 | 400 | 500 | 600 | 800 | 1000 | 1200 |
|------|-----|-----|-----|-----|-----|-----|-----|-----|-----|------|------|
| 200 | | | | | | | | | | | |
| 250 | | | | | | | | | | | |
| 300 | | | | | | | | | | | |
| 400 | | | | | | | | | | | |
| 500 | | | | | | | | | | | |
| 600 | | | | | | | | | | | |
| 800 | | | | | | | | | | | |
| 1000 | | | | | | | | | | | |
| 1200 | | | | | | | | | | | |
| 1400 | | | | | | | | | | | |
| 1600 | | | | | | | | | | | |
| 1800 | | | | | | | | | | | |
| 2000 | | | | | | | | | | | |

voorkeursgebied uit luchttechnische overwegingen

2.3.1.7 Zichtwerk

Als in een luchttechnische installatie een deel van het luchtkanaalsysteem dient te worden uitgevoerd als "zichtwerk", zal dit worden uitgevoerd zoals het overige kanaalwerk, tenzij dit in het bestek c.q. de uitvoeringsspecificatie anders is vermeld. Bij kanaalwerk, aangemerkt als zichtwerk, zullen uitwendig aangebrachte stickers en aanduidingen worden verwijderd, terwijl de vereiste luchtdichtheid door inwendig kisten zal worden verkregen. Aanvullende maatregelen in het kader van zichtwerk behoren normaliter niet tot de standaard uitvoering.

2.3.1.8 Bochten

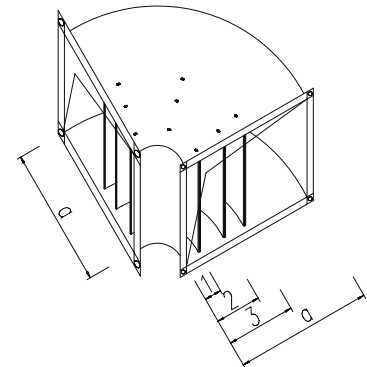
Symmetrische bochten

Wat vorm betreft worden symmetrische bochten in principe rond uitgevoerd, dat wil zeggen met een binnen- en buitenstraal; (bij vloer of wandsparingen waar geen ruimte is voor een binnenstraal mag een haakse binnenbocht worden toegepast of om productie technische redenen); de binnenstraal is 100 mm of groter. Teneinde de weerstand in een bocht te beperken, worden bochten van schoepen voorzien. Schoepen ontbreken bij:

- bochten van 45° of kleiner;
- kanalen met een breedte van 400 mm of kleiner.

De plaats van de schoepen wordt bepaald volgens de onderstaande tabel.

| kanaalbreedte a in mm | aantal schoepen | plaats van de schoepen | | |
|-----------------------|-----------------|------------------------|-----|-----|
| | | 1 | 2 | 3 |
| $> 400 \leq 800$ | 1 | a/3 | | |
| $> 800 \leq 1600$ | 2 | a/4 | a/2 | |
| $> 1600 \leq 2000$ | 3 | a/8 | a/3 | a/2 |

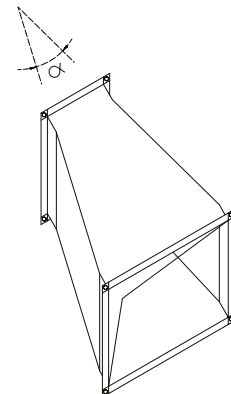


Verlopende bochten

Bij verlopende bochten is de kleinste kanaalbreedte maatgevend voor het aantal schoepen, conform bovenstaande tabel. De verhouding voor de plaats van de schoepen van de grootste kanaalbreedte is dan gelijk aan de verhouding voor de schoepen van de kleinste kanaalbreedte.

Uitvoering schoepen

De schoepen worden uitgevoerd in enkele plaat. Het plaatmateriaal is gelijk aan het materiaal waaruit het kanaal is vervaardigd. De uitvoering en bevestiging zijn van voldoende sterkte, terwijl de schoepeinden zijn verstijfd.

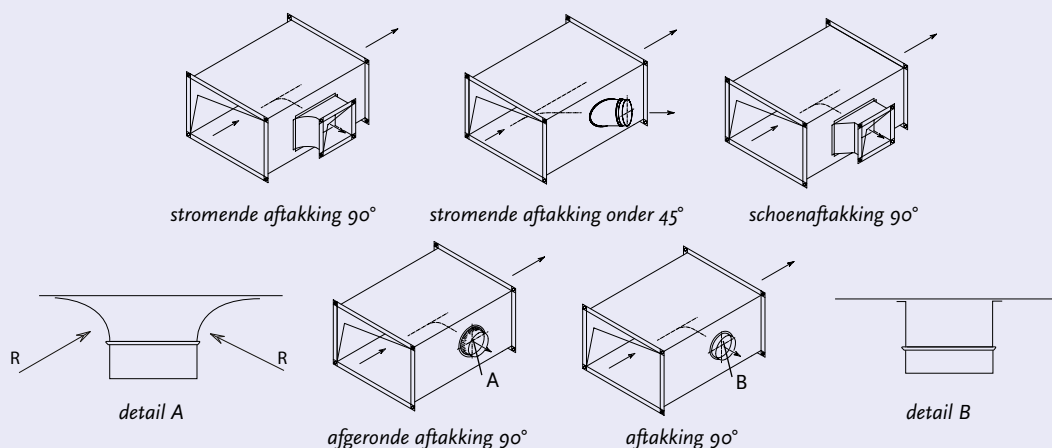


2.3.1.9 Verloopstukken

Verloopstukken worden zo uitgevoerd, waarbij de tophoek α in principe maximaal 60° mag bedragen.

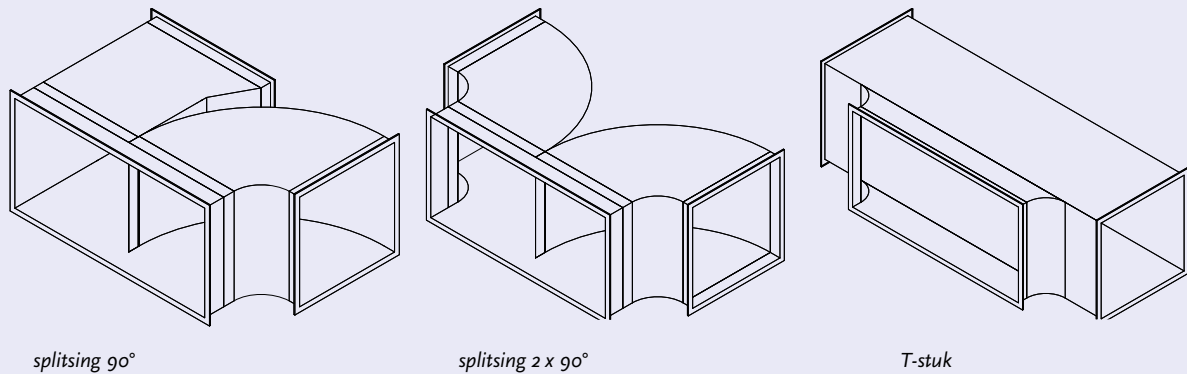
2.3.1.10 Aftakkingen

Een aftakking (afsplitsing van een doorgaand hoofdkanaal) kan tot stand worden gebracht door middel van een stromend hulpstuk in rechthoekige of ronde uitvoering. Luchttechnische aspecten bepalen mede de typen, zoals de onderstaande afbeeldingen weergeven.



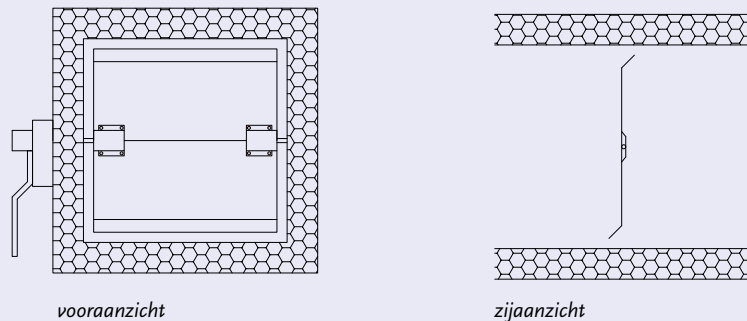
2.3.1.11 Splitsingen

Een splitsing is een deling van een hoofdkanaal in twee doorgaande kanalen. Enkele voorbeelden van splitsingen zijn:



2.3.1.12 Instelkleppen

Instelkleppen worden handinstelbaar uitgevoerd en dienen om een installatie in te regelen. Ze zijn voorzien van een deugdelijke vastzetinrichting, waaruit tevens de klepstand blijkt. Het klepblad, van hetzelfde materiaal als het luchtkanaal, wordt uitgevoerd in een enkele plaat met een dikte van tenminste 0,8 mm (uitgevoerd volgens onderstaande tekening) tot een maximale bladbreedte (B) van 300 mm en tot een maximale oppervlakte van 0,09 m². Bij de klepbladen worden de randen evenwijdig aan de asrichting afgerond en verstijfd.



2.3.1.13 Toleranties

De maximale tolerantie voor de lengte van een recht kanaal is $\pm 0,005 \times L$. De tolerantie voor de rechthoekige afmetingen is + 0 tot - 4 mm. De maximale tolerantie voor hoeken is $\pm 2^\circ$ en verstijfd.

2.3.2 Ronde kanalen van roestvast staal

2.3.2.1 Plaatkwaliteit

Voor het vervaardigen van roestvast stalen ronde luchtkanalen wordt plaatstaal toegepast in de kwaliteit X 5 CrNi-18-10-1.4301 volgens NEN-EN 10088-1 (AISI 304). Voor specifieke toepassingen kan roestvast staal in de kwaliteit X 5 CrNi-18-10-1.4404 volgens NEN-EN 10088-1 (AISI 316) worden toegepast.



2.3.2.2 Plaatdikte

Buizen

De roestvast stalen luchtkanalen worden uitgevoerd in een plaatdikte, die afhankelijk is van de diameter, zoals onderstaand gespecificeerd. Uitgaande van de diameter geldt voor de minimale plaatdikte bij standaarduitvoering:

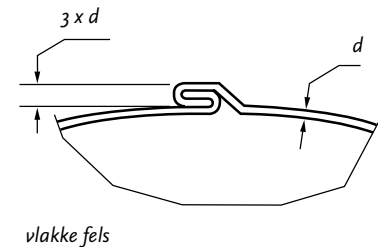
| | | |
|----------|-----------|----------|
| 63 mm | ≤ 315 mm | = 0,5 mm |
| > 315 mm | ≤ 630 mm | = 0,6 mm |
| > 630 mm | ≤ 1250 mm | = 0,7 mm |

Hulpstukken

De roestvast stalen hulpstukken worden uitgevoerd in een minimale plaatdikte van 0,6 mm.

2.3.2.3 Verbinding in buizen

De verbinding in het spiraalgewikkelde band wordt uitgevoerd in een vlakke fels, waarbij voldoende stijfheid en luchtdichtheid wordt verkregen.



2.3.2.4 Verbinding in hulpstukken

De verbinding van de naden in hulpstukken wordt zo uitgevoerd, dat voldoende stijfheid en luchtdichtheid wordt verkregen. Deze verbinding wordt uitgevoerd door middel van lassen of felsen.

2.3.2.5 Lengte van buizen

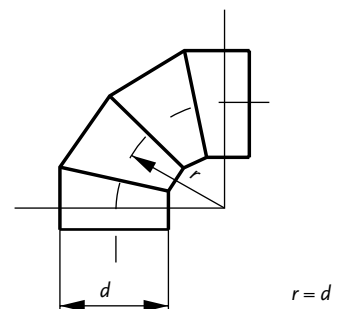
Buizen worden standaard geleverd in lengten van 3000 of 6000 mm. Uit technische overwegingen wordt de lengte in principe niet kleiner uitgevoerd dan de diameter van de buis met een minimumlengte van 300 mm.

2.3.2.6 Diameters

De buizen worden uitgevoerd in standaarddiameters die zijn aangegeven in NEN-EN 1506, namelijk 63 - 80 - 100 - 125 - 160 - 200 - 250 - 315 - 400 - 500 - 630 - 800 - 1000 en 1250 mm. Aanvullende maten, genoemd in de norm zijn: 150 - 300 - 355 - 450 - 560 - 710 - 900 - 1120 mm.

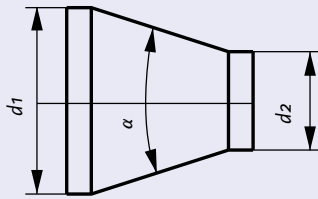
2.3.2.7 Bochten

Wat vorm betreft, worden bochten standaard uitgevoerd met een straal gemeten over het hart van de bocht, gelijk aan de diameter met uitzondering van de diameters 63 en 80 waarvan de straal 100 mm is. Standaard worden bochten uitgevoerd in hoeken van 15°, 30°, 45°, 60° en 90°, in gesegmenteerde uitvoering met een tolerantie van ± 2°. Segmentbochten 45° bestaan uit minimaal 3 segmenten.

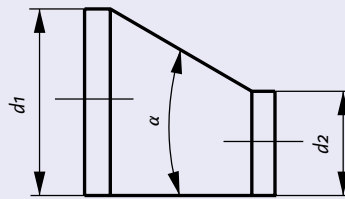


2.3.2.8 Verlopen

Verlopen kunnen zowel symmetrisch als a-symmetrisch worden uitgevoerd en hebben een tophoek van minimaal 15° en maximaal 60°. Voor geperste verlopen mag de tophoek maximaal 90° zijn. Standaard worden symmetrische verlopen toegepast.



standaard verloop symmetrisch



a-symmetrisch

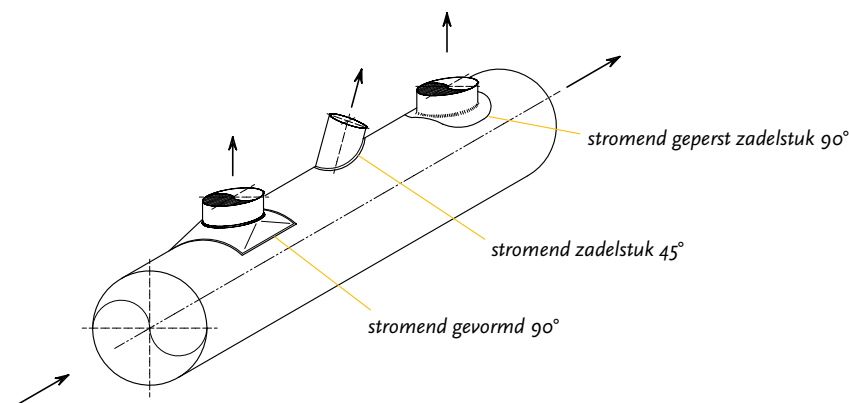
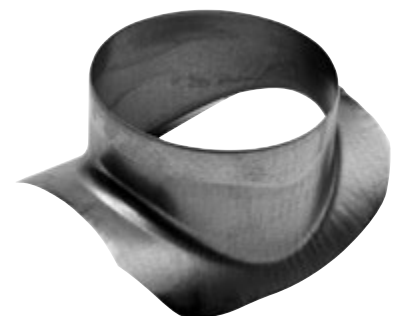
standaardverlopen S (a zijn aanvullende maten)

| d2 mm d1 mm | 63 | 80 | 100 | 125 | 150 | 160 | 200 | 250 | 300 | 315 | 355 | 400 | 450 | 500 | 560 | 630 | 710 | 800 | 900 | 1000 | 1120 | 1250 | |
|----------------|----|----|-----|-----|-----|-----|-----|-----|-----|-----|-----|-----|-----|-----|-----|-----|-----|-----|-----|------|------|------|--|
| 80 | S | | | | | | | | | | | | | | | | | | | | | | |
| 100 | S | S | | | | | | | | | | | | | | | | | | | | | |
| 125 | S | S | S | | | | | | | | | | | | | | | | | | | | |
| 150 | | a | a | a | | | | | | | | | | | | | | | | | | | |
| 160 | | S | S | S | a | | | | | | | | | | | | | | | | | | |
| 200 | | | S | S | a | S | | | | | | | | | | | | | | | | | |
| 250 | | | | S | a | S | S | | | | | | | | | | | | | | | | |
| 300 | | | | | a | a | a | a | | | | | | | | | | | | | | | |
| 315 | | | | | | S | S | S | | | | | | | | | | | | | | | |
| 355 | | | | | | | a | a | a | a | | | | | | | | | | | | | |
| 400 | | | | | | | | S | a | S | a | | | | | | | | | | | | |
| 450 | | | | | | | | | a | a | a | a | | | | | | | | | | | |
| 500 | | | | | | | | | | | a | S | a | | | | | | | | | | |
| 560 | | | | | | | | | | | | a | a | a | | | | | | | | | |
| 630 | | | | | | | | | | | | | a | S | a | | | | | | | | |
| 710 | | | | | | | | | | | | | | a | a | a | | | | | | | |
| 800 | | | | | | | | | | | | | | | a | S | a | | | | | | |
| 900 | | | | | | | | | | | | | | | | a | a | a | | | | | |
| 1000 | | | | | | | | | | | | | | | | | S | S | a | | | | |
| 1120 | | | | | | | | | | | | | | | | | | a | a | a | | | |
| 1250 | | | | | | | | | | | | | | | | | | | a | S | | | |

2.3.2.9 Aftakkingen

Een aftakking (afsplitsing van een doorgaand hoofdkanaal) kan tot stand worden gebracht door middel van een:

- zadelstuk, in combinatie met rechte buis;
- T-stuk, als compleet hulpstuk;
- kruisstuk, als compleet hulpstuk; en kan standaard plaatsvinden onder hoeken van 90° en 45°. Uitvoeringen onder een hoek < 45° dienen uit technische overwegingen te worden vermeden.



standaardafmetingen voor T-stukken en zadels (a zijn aanvullende maten)

| d2 mm | 63 | 80 | 100 | 125 | 150 | 160 | 200 | 250 | 300 | 315 | 355 | 400 | 450 | 500 | 560 | 630 | 710 | 800 | 900 | 1000 | 1120 | 1250 | |
|-------|----|----|-----|-----|-----|-----|-----|-----|-----|-----|-----|-----|-----|-----|-----|-----|-----|-----|-----|------|------|------|---|
| d1 mm | | | | | | | | | | | | | | | | | | | | | | | |
| 80 | S | | | | | | | | | | | | | | | | | | | | | | |
| 100 | S | S | | | | | | | | | | | | | | | | | | | | | |
| 125 | S | S | S | | | | | | | | | | | | | | | | | | | | |
| 150 | | a | a | a | | | | | | | | | | | | | | | | | | | |
| 160 | | S | S | S | a | S | | | | | | | | | | | | | | | | | |
| 200 | | S | S | S | a | S | S | | | | | | | | | | | | | | | | |
| 250 | | S | S | S | a | S | S | S | | | | | | | | | | | | | | | |
| 300 | | | a | a | a | a | a | a | | | | | | | | | | | | | | | |
| 315 | | | S | S | a | S | S | S | a | S | | | | | | | | | | | | | |
| 355 | | | | | | a | a | a | a | a | a | | | | | | | | | | | | |
| 400 | | | | | | S | S | S | a | S | a | S | | | | | | | | | | | |
| 450 | | | | | | | a | a | a | a | a | a | a | | | | | | | | | | |
| 500 | | | | | | | S | S | a | S | a | S | a | S | | | | | | | | | |
| 560 | | | | | | | | a | a | a | a | a | a | a | | | | | | | | | |
| 630 | | | | | | | | S | a | S | a | S | a | S | a | S | | | | | | | |
| 710 | | | | | | | | | | a | a | a | a | a | a | a | a | | | | | | |
| 800 | | | | | | | | | | S | a | S | a | S | a | S | a | S | | | | | |
| 900 | | | | | | | | | | | | a | a | a | a | a | a | a | a | | | | |
| 1000 | | | | | | | | | | | | S | a | S | a | S | a | S | a | S | | | |
| 1120 | | | | | | | | | | | | | | a | a | a | a | a | a | a | a | | |
| 1250 | | | | | | | | | | | | | | | S | a | S | a | S | a | S | a | S |

2.3.2.10 Splitsingen

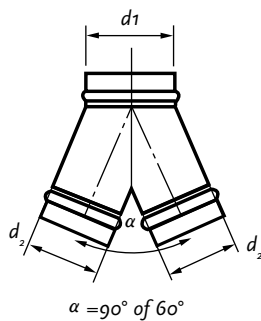
Een splitsing is een deling van een hoofdkanaal in twee doorgaande kanalen.

Hij kan tot stand worden gebracht door middel van een:

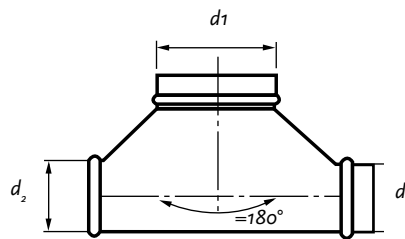
- broekstuk;
- omgekeerd T-stuk.

Bij een broekstuk kan de splitsing plaatsvinden onder een hoek = 90° of 60°.

Bij een omgekeerd T-stuk vindt de splitsing plaats onder een hoek = 180°.



broekstuk



omgekeerd T-stuk



2.3.2.11 Verbindingsstukken

Deze vinden standaard hun toepassing bij:

- verbindingen tussen buizen onderling;
Dit hulpstuk, uitgevoerd in hetzelfde materiaal als de buizen en voorzien van een stootrand, brengt een inwendige verbinding tot stand.
- verbindingen tussen hulpstukken onderling;
Dit hulpstuk, vervaardigd uit hetzelfde materiaal als de buizen, is glad uitgevoerd en brengt een uitwendige verbinding tot stand.

De grootte van de insteeklengte van de hulpstukken is afgestemd op NEN-EN 1506. Voor de overlappende diene de volgende minimale lengten te worden aangehouden:

| diameter | | overlappende |
|----------|----------|--------------|
| 63 mm | ≤ 315 mm | ≥ 25 mm |
| > 315 mm | ≤ 800 mm | ≥ 50 mm |
| > 800 mm | | ≥ 100 mm |

De verbindingen worden vastgezet d.m.v. zelfborende parkers en worden afgewerkt door gebruik te maken van:

- tape met synthetische rubbermassa (= zelfvulkaniserende krimpband);
- pvc-tape alleen bij afzuigkanalen;
- alu-tape alleen bij afzuigkanalen;
- linnen-tape alleen bij afzuigkanalen;
- versterkte PE-tape met acrylische lijm massa;
- twee componentenband.

De genoemde tapes dienen volgens de aanbevelingen van de leverancier te worden aangebracht. Bij gebruik van ronde hulpstukken, voorzien van een rubber afdichting (zg. "Safe"), blijft bij éénmalige montage de afwerking met tape normaliter achterwege.

Bij dakkanalen dient rekening gehouden te worden met de weersbestendigheid / UV bestendigheid van het toe te passen afdichtingsmateriaal.

2.3.2.12 Instelkleppen

Instelkleppen worden handinstelbaar uitgevoerd en dienen om een installatie in te regelen. Geperforeerde klepbladen dienen te worden vermeden.

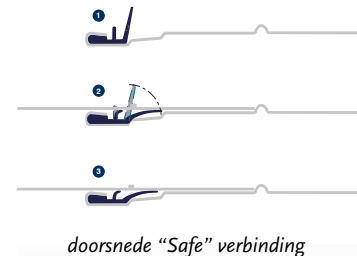
Zie 3.2.4. Inregelklep – rond voor een uitgebreide omschrijving.

2.3.2.13 Einddeksels

Deksels worden uitgevoerd in hetzelfde materiaal als de buizen.

2.3.2.14 Toleranties

De maximale tolerantie voor de lengte van een kanaal is $\pm 0,005 \times L$. De tolerantie voor de diameters is weergegeven in de tabel. De maximale tolerantie voor hoeken is $\pm 2^\circ$.



standaard maten

aanvullende maten

| buizen | | hulpstukken | | buizen | | hulpstukken | |
|--------|--------------|-------------|---------------|--------|--------------|-------------|---------------|
| 63 | + 0,5 - 0 | 63 | - 0,7 -1,2 | 150 | + 0,6 - 0 | 150 | - 0,7 -1,3 |
| 80 | + 0,5 - 0 | 80 | - 0,7 -1,2 | 300 | + 0,9 - 0 | 300 | - 0,7 -1,6 |
| 100 | + 0,5 - 0 | 100 | - 0,7 -1,2 | 355 | + 1,0 - 0 | 355 | - 0,7 -1,7 |
| 125 | + 0,5 - 0 | 125 | - 0,7 -1,2 | 450 | + 1,1 - 0 | 450 | - 0,7 -1,8 |
| 160 | + 0,6 0 | 160 | - 0,7 -1,3 | 560 | + 1,2 0 | 560 | - 0,7 -1,9 |
| 200 | + 0,7 0 | 200 | - 0,7 -1,4 | 710 | + 1,5 0 | 710 | - 0,7 -2,0 |
| 250 | + 0,8 0 | 250 | - 0,7 -1,5 | 900 | + 2,0 0 | 900 | - 0,7 -2,1 |
| 315 | + 0,9 0 | 315 | - 0,7 -1,6 | 1120 | + 2,5 0 | 1120 | - 0,7 -2,2 |
| 400 | + 1,0 0 | 400 | - 0,7 -1,7 | | | | |
| 500 | + 1,1 0 | 500 | - 0,7 -1,8 | | | | |
| 630 | + 1,2 0 | 630 | - 0,7 -1,9 | | | | |
| 800 | + 2,0 0 | 800 | - 0,7 -2,0 | | | | |
| 1000 | + 2,0 0 | 1000 | - 0,7 -2,1 | | | | |
| 1250 | + 2,5 0 | 1250 | - 0,7 -2,2 | | | | |

2.4.1 Rechthoekige kanalen van hard kunststof

2.4.1.1 Plaatkwaliteit

Duurzame en betrouwbare luchtkanalen zijn onontbeerlijk. Kunststoffen scoren wat betreft deze 2 criteria goed en zijn bijgevolg ook uitermate geschikt voor ventilatietoepassingen. De volgende kunststoffen komen in aanmerking voor de vervaardiging van luchtkanalen: PVC, PVC-C, HDPE, PP en PP-S. Deze kunststoffen zijn chemisch- en corrosiebestendig. Hierdoor komen ze ook in aanmerking voor de afzuiging van agressieve dampen en stoom.

PVC: PVC is uitermate geschikt voor corrosieve en agressieve omstandigheden. Verwerking gebeurt door middel van lijmen of draadlassen.

PVC-C: PVC-C heeft een hoge chemische bestendigheid en een betere temperatuursweerstand dan PVC. Verwerking gebeurt meestal door middel van lijmen.

HDPE: HDPE is een inert materiaal dat goed bestand is tegen abrasieve en corrosieve stoffen. HDPE heeft een zeer glad oppervlak en is vrij slagvast. Verwerking gebeurt door middel van lassen.

PP en PP-S: De industrieel gebruikte PP-buis wordt geleverd in een lichtgrijze-beige kleur RAL 7032. Dunwandige PP-buizen worden aangewend voor lage druk ventilatietoepassingen. PP-S is een moeilijke ontvlambaar polypropyleen met zelfdovende eigenschappen. Deze buizen hebben een grijze kleur volgens RAL 7037. Verwerking gebeurt door middel van lassen.

2.4.1.2 Wanddikte

Kunststof luchtkanalen worden uitgevoerd in een wanddikte die afhankelijk is van de grootste kanaalzijde, zoals onderstaand gespecificeerd. De luchtkanalen worden bij deze dikten zo gefabriceerd, dat voldoende stijfheid tegen vervormingen aanwezig is. Uitgaande van de grootste kanaalzijde geldt als minimale wanddikte:

| | | |
|-----------|-----------|--------|
| | ≤ 300 mm | 1,8 mm |
| > 300 mm | ≤ 600 mm | 3 mm |
| > 600 mm | ≤ 800 mm | 4 mm |
| > 800 mm | ≤ 1000 mm | 5 mm |
| > 1000 mm | | 5 mm |

2.4.1.3 Verbindingen

De diverse kunststoffen zijn te verbinden op de volgende manieren:

- PVC: gelijmd, gelast of mechanisch verbonden;
- PVC-C: gelijmd of mechanisch verbonden;
- HDPE: gelast of mechanisch verbonden;
- PP: gelast of mechanisch verbonden;
- PP-S: gelast of mechanisch verbonden.

2.4.1.4 Dwarsverbindingen

Onderlinge dwarsverbindingen van luchtkanalen worden uitgevoerd door middel van uit strip of hoekprofiel gevormde flenzen, die deugdelijk op de kanalen worden bevestigd. De kwaliteit en de dikte komen overeen met die van het materiaal waaruit het luchtkanaal is vervaardigd. De onderlinge bevestiging vindt plaats met behulp van bevestigingsmiddelen en afdichtingstape, die voldoende chemisch bestendig zijn en een voldoende luchtdichtheid waarborgen. Dwarsverbindingen, door middel van verbindingsstukken tot stand gebracht, worden bij inwendige uitvoering steeds gelast. Uitwendige verbindingsstukken worden bij toepassing van PP en HDPE steeds gelast en bij toepassing van PVC-C ook gelijmd. Bij een kanaalzijde van 600 mm en groter worden tevens inwendige verstijvingen aangebracht. Dwarsverbindingen, met behulp van expansiestukken uit zacht PVC, worden onderling gelast.

2.4.1.5 Langsverbindingen

Langsverbindingen tussen kanaaldelen onderling worden in principe gelast.

2.4.1.6 Verstijvingen

Luchtkanalen worden met een zodanige stijfheid uitgevoerd, dat hinderlijke vervormingen niet optreden. Uitgaande van toepassing van de aanbevolen minimale plaatdikten volgens 2.4.1.2 worden kanaalvlakken en kanaalstukken waarvan de breedte > 300 mm verstijfd. Wanneer de breedte > 600 mm worden vlakken met een wandoppervlakte van meer dan 1 m² extra verstijfd met op- en ingelaste strippen of worden in de kanaalstukken ronde afstandhouders, uit gelijkwaardige kunststof, geplaatst. Bij een breedte van meer dan 1000 mm worden vlakken met een wandoppervlak van meer dan 0,7 m² ook extra verstijfd.

2.4.1.7 Uitvoeringsmogelijkheden

Voor de uitvoeringsmogelijkheden van kunststof luchtkanalen wordt verwezen naar 2.4.1.1. Belangrijk is dat de materiaalkeuze in overleg met de leverancier wordt gemaakt.

2.4.1.8 Afmetingen

De nominale maten van de luchtkanalen worden in mm aangegeven en hebben betrekking op de uitwendige afmetingen met een tolerantie van ± 2 mm tot en met een zijde van 1000 mm. De afmetingen zijn gestandaardiseerd overeenkomstig de afmetingen van rechthoekige metalen kanalen. Zie 2.1.1.6.

2.4.1.9 Zichtwerk

Indien in een luchttechnische installatie een deel van het luchtkanaalsysteem dient te worden uitgevoerd als "zichtwerk", zal dit worden uitgevoerd zoals het overige kanaalwerk, tenzij dit in het bestek cq. uitvoeringsspecificatie anders is vermeld. Bij kanaalwerk, aangemerkt als zichtwerk, zullen uitwendig aangebrachte stickers en aanduidingen worden verwijderd, terwijl de vereiste luchtdichtheid door inwendig kitten zal worden verkregen. Aanvullende maatregelen in het kader van zichtwerk behoren normaliter niet tot de standaard uitvoering.

2.4.1.10 Bochten

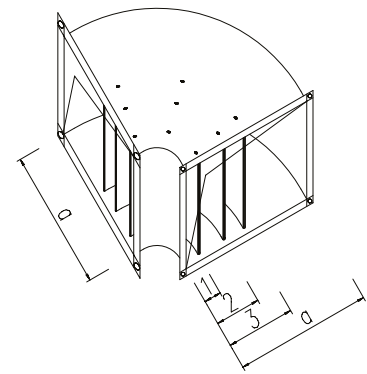
Symmetrische bochten

Wat vorm betreft worden symmetrische bochten in principe rond uitgevoerd,

dat wil zeggen met een binnen- en buitenstraal; (bij vloer of wandsparringen waar geen ruimte is voor een binnenstraal mag een haakse binnenbocht worden toegepast of om productietechnische redenen); de binnenstraal is 100 mm of groter. Teneinde de weerstand in een bocht te beperken, worden bochten van schoepen voorzien. Schoepen ontbreken bij:

- bochten van 45° of kleiner;
- kanalen met een breedte van 400 mm of kleiner.

De plaats van de schoepen wordt bepaald volgens de onderstaande tabel.



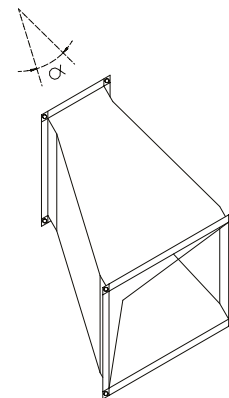
| kanaalbreedte a in mm | aantal schoepen | plaats van de schoepen | | |
|-----------------------|-----------------|------------------------|-----|-----|
| | | 1 | 2 | 3 |
| > 400 ≤ 800 | 1 | a/3 | | |
| > 800 ≤ 1600 | 2 | a/4 | a/2 | |
| > 1600 ≤ 2000 | 3 | a/8 | a/3 | a/2 |

Verlopende bochten

Bij verlopende bochten is de kleinste kanaalbreedte maatgevend voor het aantal schoepen, conform bovenstaande tabel. De verhouding voor de plaats van de schoepen van de grootste kanaalbreedte is dan gelijk aan de verhouding voor de schoepen van de kleinste kanaalbreedte.

Uitvoering schoepen

De schoepen worden uitgevoerd in enkele plaat. Het plaatmateriaal is gelijk aan het materiaal waaruit het kanaal is vervaardigd. De uitvoering en bevestiging zijn van voldoende sterkte.

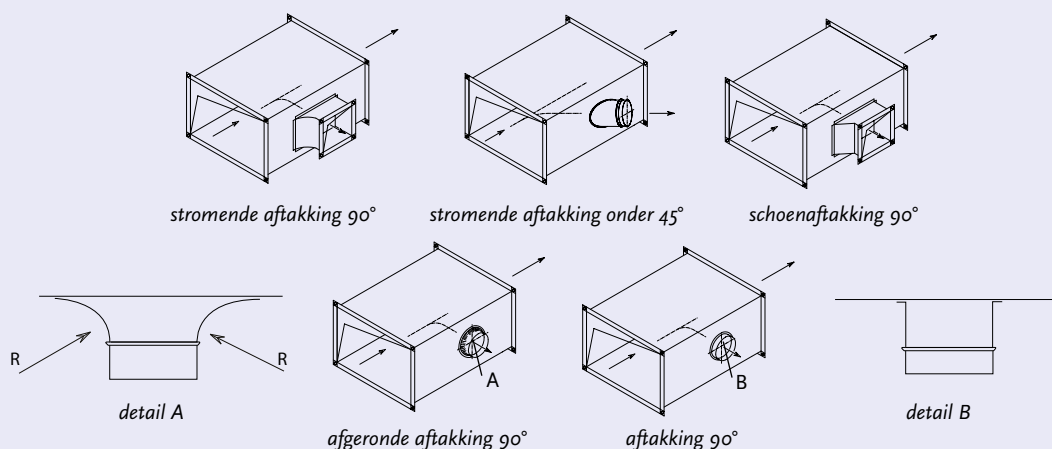


2.4.1.11 Verloopstukken

Verloopstukken worden zo uitgevoerd, waarbij de tophoek α in principe maximaal 60° mag bedragen.

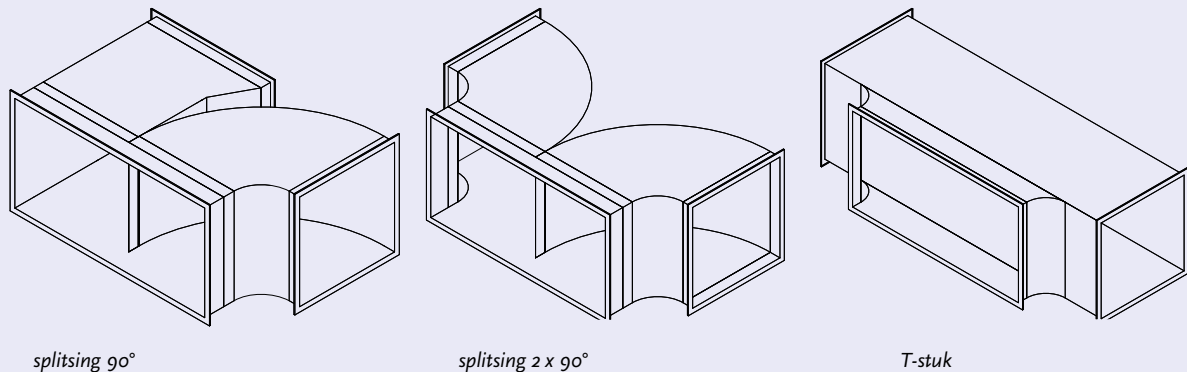
2.4.1.12 Aftakkingen

Een aftakking (afsplitsing van een doorgaand hoofdkanaal) kan tot stand worden gebracht door middel van een stromend hulpstuk in rechthoekige of ronde uitvoering. Luchttechnische aspecten bepalen mede de typen, zoals de onderstaande afbeeldingen weergeven.



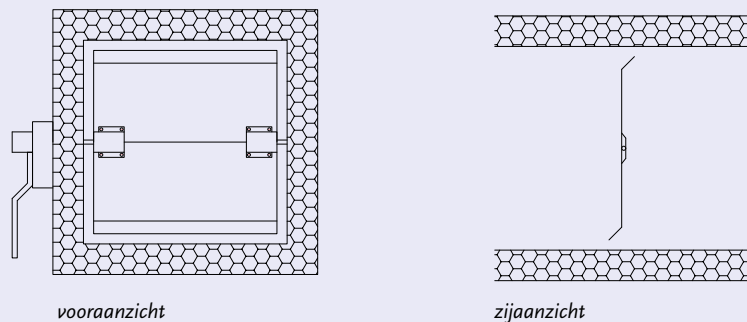
2.4.1.13 Splittingsen

Een splitsing is een deling van een hoofdkanaal in twee doorgaande kanalen. Enkele voorbeelden van splitsingen zijn:



2.4.1.14 Instelkleppen

Instelkleppen worden handinstelbaar uitgevoerd en dienen om een installatie in te regelen. Ze zijn voorzien van een deugdelijke vastzetinrichting, waaruit tevens de klepstand blijkt. Het klepblad, van hetzelfde materiaal als het luchtkanaal, wordt uitgevoerd in enkele plaat met een dikte van tenminste 4 mm tot een maximale bladbreedte B van 300 mm en tot een maximale oppervlak van 0,09 m².



2.4.1.15 Rookontwikkeling, brandvoortplanting en brandbaarheid

PVC: moeilijk ontvlambaar, zelfdovend volgens DIN 4102/klasse B1

PVC-C: moeilijk ontvlambaar, zelfdovend volgens DIN 4102/klasse B1

HDPE: normaal ontvlambaar, niet zelfdovend volgens DIN 4102/klasse B2

PP: normaal ontvlambaar, niet zelfdovend volgens DIN 4102/klasse B2

PP-S: moeilijk ontvlambaar, zelfdovend volgens DIN 4102/klasse B1

2.4.1.16 Bedrijfstemperatuur

De maximale bedrijfstemperatuur voor PVC kanalen bedraagt 60°C.

De maximale bedrijfstemperatuur voor PVC-C kanalen bedraagt 90°C.

De maximale bedrijfstemperatuur voor HDPE kanalen bedraagt 70°C.

De maximale bedrijfstemperatuur voor PP kanalen bedraagt 100°C.

De maximale bedrijfstemperatuur voor PP-S kanalen bedraagt 100°C.

2.4.2 Ronde kanalen van hard kunststof

2.4.2.1 Plaatkwaliteit

Duurzame en betrouwbare luchtkanalen zijn onontbeerlijk. Kunststoffen scoren wat betreft deze 2 criteria goed en zijn bijgevolg ook uitermate geschikt voor ventilatietoepassingen. De volgende kunststoffen komen in aanmerking voor de realisatie van luchtkanalen: PVC, PVC-C, HDPE, PP en PP-S.

Deze kunststoffen zijn chemisch- en corrosiebestendig. Hierdoor komen ze ook in aanmerking voor de afzuiging van agressieve dampen en stoom.

PVC: PVC is uitermate geschikt voor corrosieve en agressieve omstandigheden. De PVC buizen hebben een grijze kleur volgens RAL 7011. Verwerking gebeurt door middel van lijmen of draadlassen.

PVC-C: PVC-C heeft een hoge chemische bestendigheid en een betere temperatuursweerstand dan PVC. Verwerking gebeurt meestal door middel van lijmen.

HDPE: HDPE is een inert materiaal dat goed bestand is tegen abrasieve en corrosieve stoffen. HDPE heeft een zeer glad oppervlak en is vrij slagvast. Verwerking gebeurt door middel van lassen.

PP en PP-S: De industrieel gebruikte PP-buis wordt geleverd in een lichtgrijze-beige kleur RAL 7032. Dunwandige PP-buizen worden aangewend voor lage druk ventilatietoepassingen. PP-S is een moeilijke ontvlambaar polypropyleen met zelfdovende eigenschappen. Deze buizen hebben een grijze kleur volgens RAL 7037. Verwerking gebeurt door middel van lassen.

2.4.2.2 Wanddikte

De buizen en hulpstukken worden uitgevoerd in een wanddikte, die afhankelijk is van de diameter, met een minimale dikte van 1.8 mm.

2.4.2.3 Verbindingen

De diverse kunststoffen zijn te verbinden op de volgende manieren;

- PVC: gelijmd, gelast of mechanisch verbonden;
- PVC-C: gelijmd of mechanisch verbonden;
- HDPE: gelast of mechanisch verbonden;
- PP: gelast of mechanisch verbonden;
- PP-S: gelast of mechanisch verbonden.

De hulpstukken zijn standaard uitgerust met mof-aansluitingen.

2.4.2.4 Lengte van buizen

Ingevolge transporttechnische aspecten en hanteerbaarheid worden standaard buizen geleverd tot een lengte van 5000 mm met een tolerantie van $\pm 0,005 \times L$.

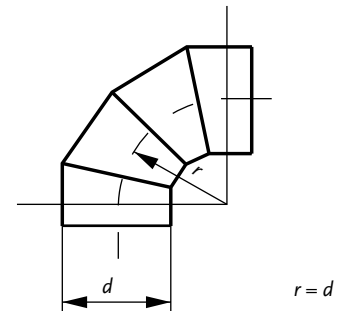
2.4.2.5 Diameter/toleranties

| | minimale diameter (mm) | maximale diameter (mm) |
|-------|------------------------|------------------------|
| PVC | 63 | 1250 |
| PVC-C | 63 | 1250 |
| HPDE | 110 | 1400 |
| PP | 63 | 1400 |
| PP-S | 75 | 1200 |

| | | |
|-------------------------|---|-----------------------------|
| tolerantie op diameter | D | = 0 tot 0,0015 x D + 0,1 mm |
| tolerantie op wanddikte | S | = 0 tot 0,1 x S + 0,2 mm |

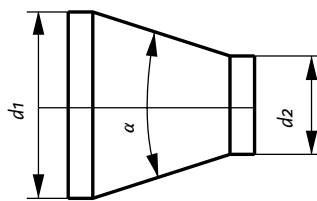
2.4.2.6 Bochten

Wat vorm betreft worden bochten standaard uitgevoerd met een straal gemeeten over het hart van de bocht, gelijk aan de diameter met uitzondering van de diameters 63 en 80 waarvan de straal 100 mm is. Standaard worden bochten uitgevoerd in hoeken van 15°, 30°, 45°, 60° en 90° in geperste of gesegmenteerde uitvoering met een tolerantie van ± 2°. Segmentbochten ≥ 45° bestaan uit minimaal 3 segmenten.

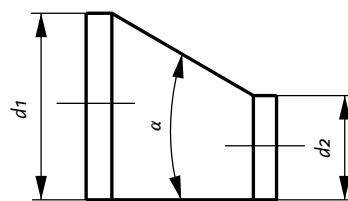


2.4.2.7 Verlopen

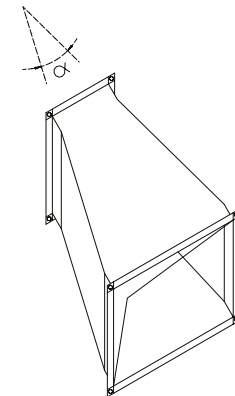
Verlopen kunnen zowel symmetrisch als a-symmetrisch worden uitgevoerd en hebben een tophoek van minimaal 15° en maximaal 60°. Standaard worden symmetrische verlopen toegepast.



standaard verloop symmetrisch



a-symmetrisch

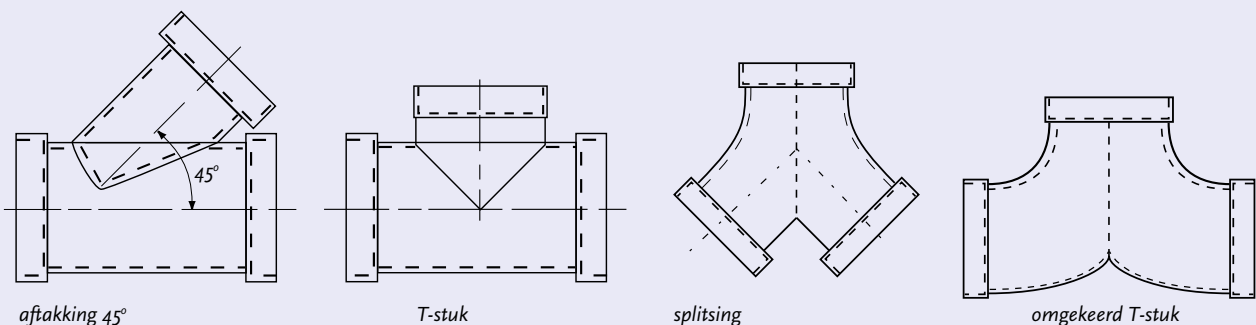


2.4.2.8 Aftakkingen en splitsingen

Een aftakking (afsplitsing van een doorgaand hoofdkanaal) kan tot stand worden gebracht doormiddel van een T-stuk, als compleet hulpstuk en kan standaard plaatsvinden onder hoeken van 90° en 45°.

Een splitsing is een deling van een hoofdkanaal in twee doorgaande kanalen.

Enkele voorbeelden van aftakkingen en splitsingen zijn:



2.4.2.9 Instelkleppen

Instelkleppen worden handinstelbaar uitgevoerd en dienen om een installatie in te regelen. Ze zijn voorzien van een deugdelijke vastzetinrichting, waaruit tevens de klepstand blijkt. Het klepblad, van hetzelfde materiaal als het luchtkanaal, wordt uitgevoerd in enkele plaat met een dikte van tenminste 3 mm tot een maximale diameter van 400 mm. De kleppen zijn voorzien van een goede en dichte lagering.

2.4.2.10 Rookontwikkeling, brandvoortplanting en brandbaarheid

- PVC: moeilijk ontvlambaar, zelfdovend volgens DIN 4102/klasse B1
- PVC-C: moeilijk ontvlambaar, zelfdovend volgens DIN 4102/klasse B1
- HDPE: normaal ontvlambaar, niet zelfdovend volgens DIN 4102/klasse B2
- PP: normaal ontvlambaar, niet zelfdovend volgens DIN 4102/klasse B2
- PP-S: moeilijk ontvlambaar, zelfdovend volgens DIN 4102/klasse B1

2.4.2.11 Bedrijfstemperatuur

- De maximale bedrijfstemperatuur voor PVC kanalen bedraagt 60°C.
- De maximale bedrijfstemperatuur voor PVC-C kanalen bedraagt 90°C.
- De maximale bedrijfstemperatuur voor HDPE kanalen bedraagt 70°C.
- De maximale bedrijfstemperatuur voor PP kanalen bedraagt 100°C.
- De maximale bedrijfstemperatuur voor PP-S kanalen bedraagt 100°C.

2.4.3 Instort luchtkanalen van kunststof

(Bedoeld voor instort in de betonvloer)

2.4.3.1 Materiaal kwaliteit

Kunststof wordt meer en meer toegepast voor ventilatiekanalen.

Ter uitbreiding van het bestaande stalen instortkanaal voor de woningbouw ziet men steeds vaker ook kunststof luchtverdeelssystemen. Voor het vervaardigen van deze luchtkanalen wordt gebruik gemaakt van PE, polyetheen. Het is mogelijk dat de kanalen fabrieksmatig voorzien zijn van antistatische en antibacteriële additieven. De kanalen zijn geschikt voor temperaturen tussen de -20 °C tot +60 °C.



2.4.3.2 Wanddikte

Al naar gelang type is de gemiddelde wanddikte circa 5 mm.

2.4.3.3 Verbindingen

Verbindingen op de hoofd/subverdeelboxen en ventielcollectoren geschiedt door een klikverbinding voorzien van rubberen afdichting. Hierdoor ontstaat een waterdichte verbinding zodat cementwater niet in het kanaal kan binnendringen. Normaliter worden er geen verbindingen gemaakt om twee kanaaldelen aan elkaar te koppelen, de kanalen worden geacht rechtstreeks de verbindingen te maken met verdeelboxen en ventielcollectoren.

2.4.3.4 Afmetingen

Kunststof verdeelsystemen worden in diverse vormen en afmetingen gemaakt. De meest voorkomende vorm is een rond kanaal met de mogelijke afmeting: $\varnothing 50$, $\varnothing 63$, $\varnothing 75$ of $\varnothing 90$ mm.

2.4.3.5 Lengte van kanaal

Kanalen worden geleverd op rol.

2.4.3.6 Hoofd (sub)verdeelbox

Op de hoofdverdeelbox sluiten alle ventielcollectoren van eenzelfde verdieping aan, en zit tevens een aansluiting voor de stijgleidingen van spiraal gefelste buizen.

2.4.3.7 Aansluitcollectoren en aansluithuls

Om ventielen aan te sluiten zijn er ventiel aansluit collectoren. Al naar gelang de luchthoeveelheid worden deze voorzien van 1, 2 of 3 kanalen, welke naar de hoofd (sub)verdeelboxen lopen.

2.4.3.8 Luchtdichtheid

Goed aangesloten kanalen op de collectoren/verdeelboxen voldoen minimaal aan luchtdichtheidklasse C.

Hierdoor is het dus ook mogelijk om de kanalen te gebruiken in bijvoorbeeld verlaagde plafonds in renovatieprojecten.

2.4.3.9 Bochten

Er zijn in principe geen bochten beschikbaar voor de flexibele kanalen.

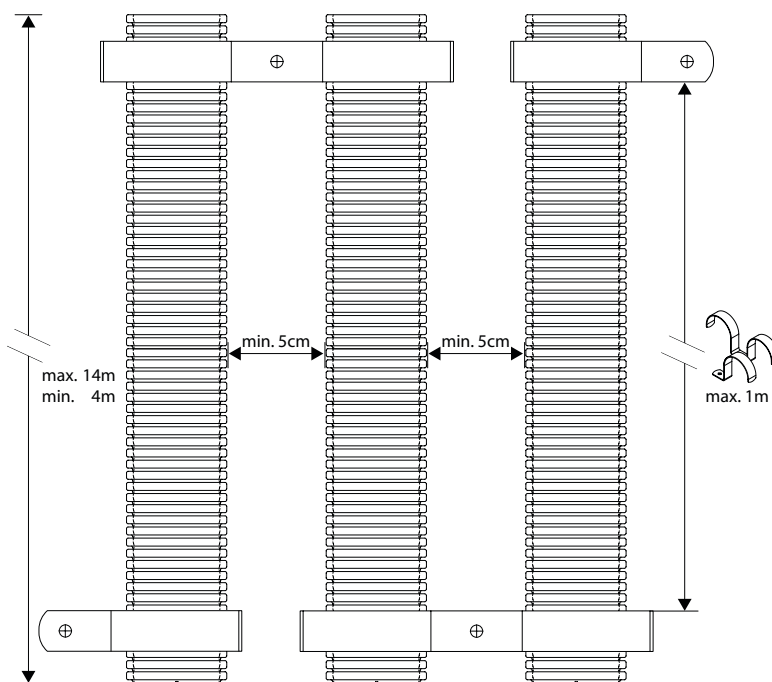
Bochten en obstakels worden vermeden door de flexibele slang erlangs te leiden. Verticale bochten dienen altijd voorzien te worden van een geleiding.

2.4.3.10 Afdichting

De niet gebruikte openingen op verdeelboxen en collectoren worden afgedopt met de meegeleverde kunststof deksels. De niet gebruikte openingen in de verdeelboxen aan boven/onderzijde worden afgedicht met de meegeleverde speciedeksels.

2.4.3.11 Montage

De instortkanalen dienen zodanig op de betonvloer of bekisting te worden vastgezet, dat de kanaaldelen niet kunnen gaan drijven tijdens het storten van het beton. Dit gebeurt door middel van speciale beugels geschikt voor deze kunststof kanalen, welke aan beide zijde van het kanaal met inslagpluggen aan het beton of bekisting worden bevestigd. Er zijn meerdere methoden om het instortkanaal voldoende te bevestigen, doch het kanaal moet maximaal om de 1 meter vastgezet worden. (zie afbeelding hieronder).



bevestigingspunten kanalen

De diverse collectoren en verdeelboxen dienen apart te worden vastgezet met de op deze artikelen aanwezige bevestigingspunten. Beschadigde onderdelen mogen niet worden gemonteerd en dienen vervangen te worden. Alle openingen dienen door middel van kunststof doppen/deksels te worden dichtgezet. Voor juiste montage en bevestiging dient altijd de richtlijnen van de fabrikant gevolgd te worden.



voorbeeld slang, (sub)verdeelbox



ventielcollector



hoofdverdeelbox

2.5.1 Rechthoekige kanalen van mineraal wol met buitenmantel van aluminiumfolie

2.5.1.1 Plaatkwaliteit

De mineraalwol luchtkanalen worden uitgevoerd in onderstaande minimale volumieke massa:

- glaswol 70 - 78 kg/m³ met een tolerantie 5%;
- steenwol 150 kg/m³ met een tolerantie 5%.

2.5.1.2 Plaatdikte

De mineraalwol luchtkanalen worden uitgevoerd in de volgende minimale plaatdikten:

- glaswol 22 mm met een tolerantie van + 1 mm;
- glaswol 50 mm met een tolerantie van + 1 mm;
- steenwol 20 mm met een tolerantie van + 1 mm.

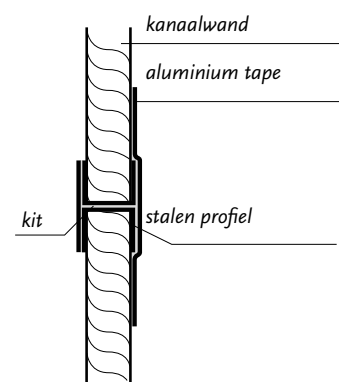
De luchtkanalen worden bij deze dikten zo gefabriceerd, dat voldoende stijfheid tegen vervorming aanwezig is.

2.5.1.3 Dwarsverbindingen

Dwarsverbindingen van luchtkanalen onderling worden uitgevoerd:

- DX51D Z 275 MAC met een tweezijdige zinklaag van 275 g/m² volgens drievlakkenproef gemeten (gemiddelde dikte van 20 micron per zijde). Plaatkwaliteit/zinkkwaliteit volgens NEN-EN 10346, toleranties volgens NEN-EN 10143.
- DX51D ZMA140 AC met een tweezijdige zinklaag van 140 g/m² volgens drievlakkenproef gemeten (gemiddelde dikte van 10 micron per zijde). Plaatkwaliteit/zinkkwaliteit in lijn met NEN-EN 10346, toleranties in lijn met EN 10143.

De plaatstalen profielen worden deugdelijk op de kanalen bevestigd.



2.5.1.4 Langsverbindingen

Langsverbindingen worden als geprofileerde naden uitgevoerd en afgewerkt met een aluminiumtape met een minimale breedte van 75 mm, in het geval van kanalen met een aluminium buitenmantel.

2.5.1.5 Verstijvingen

Luchtkanalen worden met een zodanige stijfheid uitgevoerd dat hinderlijke vervormingen niet optreden. Uitgaande van toepassing van de aanbevolen minimale plaatdikte, volgens 2.5.1.2, worden kanaalvlakken met een breedte > 600 mm bij glaswol en 1200 mm bij steenwol, inwendig versterkt met verstijvingen van verzinkt materiaal. Deze worden door middel van parkers met ringen op de kanaalvlakken aangebracht. Aantal verstijvingsprofielen: 1 per 0,75 m² wandoppervlak bij glaswol en 1 per 1,25 m² wandoppervlak bij steenwol.

2.5.1.6 Afmetingen

De nominale maten van de luchtkanalen worden in mm aangegeven en hebben betrekking op de inwendige afmetingen met een tolerantie van ± 2 mm tot en met een zijde van 1200 mm en ± 4 mm bij een zijdeafmeting > 1200 mm.

De afmetingen zijn gestandaardiseerd overeenkomstig de afmetingen van rechthoekige metalen kanalen.

2.5.1.7 Uitvoeringsmogelijkheden

De uitvoeringsmogelijkheden van mineraalwol luchtkanalen zijn:

- steenwol met cement buitenmantel, geschikt voor binnenopstelling;
- glaswol met 100 micron aluminiumfolie buitenmantel, geschikt voor binnenopstelling, inwendig voorzien van een ingebakken glasvlies of 50 micron aluminium.

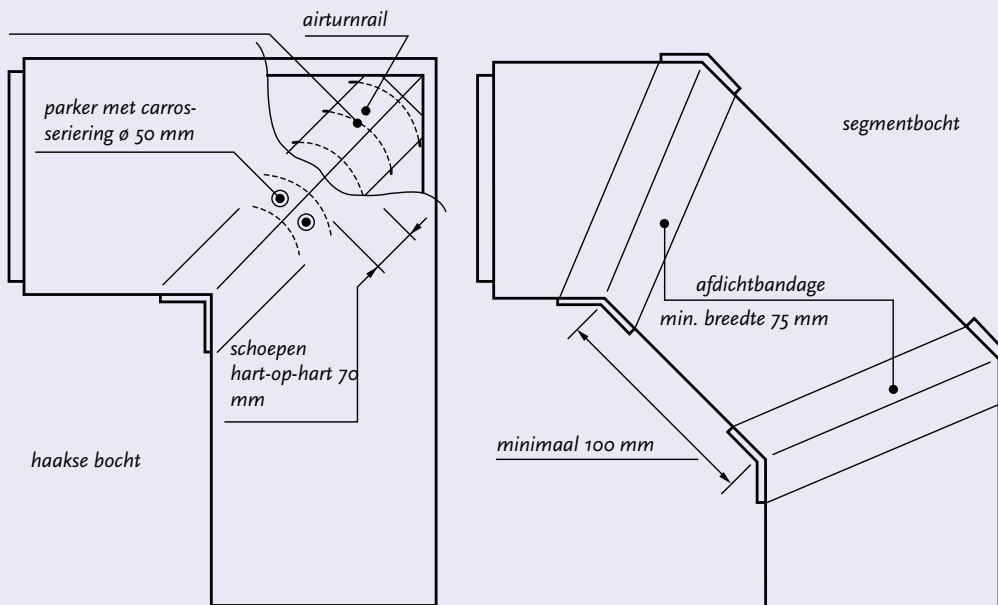
2.5.1.9 Bochten

Bochten worden uitgevoerd als:

- bochten met een hoek groter dan 45° dienen te worden voorzien van schoepen;
- haakse bochten worden voorzien van schoepen cq. airturns.

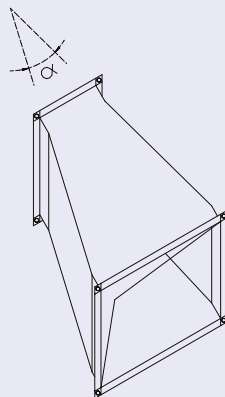
2.5.1.10 Verlopen

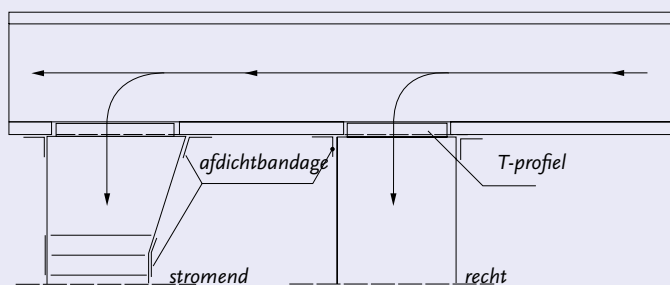
Verloopstukken worden zo uitgevoerd, waarbij de tophoek in principe maximaal 60° bedraagt.



2.5.1.11 Aftakkingen

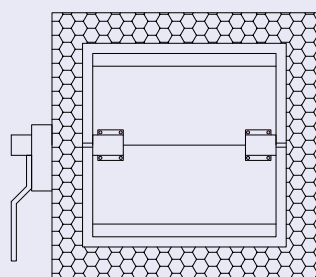
Een aftakking (een afsplitsing van een doorgaand hoofdkanaal), kan tot stand worden gebracht door middel van een recht of een stromend hulpstuk en vindt plaats onder een hoek van 90° . Luchttechnische aspecten bepalen mede het type uitvoering.



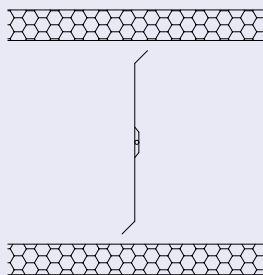


2.5.1.12 Instelkleppen

Instelkleppen worden handinstelbaar uitgevoerd en dienen om een installatie in te regelen. Ze zijn voorzien van een deugdelijke vastzetinrichting, waaruit tevens de klepstand blijkt. Het klepblad, van hetzelfde materiaal als het luchtkanaal, wordt uitgevoerd in een enkele plaat met een dikte van tenminste 0,8 mm (uitgevoerd volgens onderstaande tekening) tot een maximale bladbreedte (B) van 300 mm en tot een maximale oppervlakte van 0,09 m². Bij de klepbladen worden de randen evenwijdig aan de asrichting afgerond en verstijfd.



vooraanzicht



zijaanzicht

2.5.1.13 Erosiebestendigheid

Teneinde de erosiebestendigheid te kunnen garanderen, zijn de kanalen inwendig afgewerkt met een ingebakken glasvlies of aluminium, afhankelijk van de toepassing. De luchtsnelheid in het kanaalsysteem mag nergens meer bedragen dan 12 m/s.

2.5.1.14 Rookontwikkeling, brandvoortplanting en brandbaarheid

Mineraalwol kanalen dienen onbrandbaar te zijn en minimaal te voldoen aan klasse A2 volgens DIN 4102 en klasse 1 NEN-EN 13501. Rookgetal ≤ 1 (rookdichtheid verwaarloosbaar).

2.5.1.15 Toelaatbare systeemdruk

De maximaal toelaatbare systeemdruk bedraagt:

- voor rechthoekige glaswolkanalen met een aluminium buitenmantel 500 Pa.;
- voor rechthoekige glaswolkanalen met een polyester buitenmantel 1000 Pa.;
- voor achthoekige glaswolkanalen met een polyester buitenmantel 1000 Pa.;
- voor rechthoekige steenwolkanalen 850 Pa.

2.5.1.16 Bedrijfstemperatuur

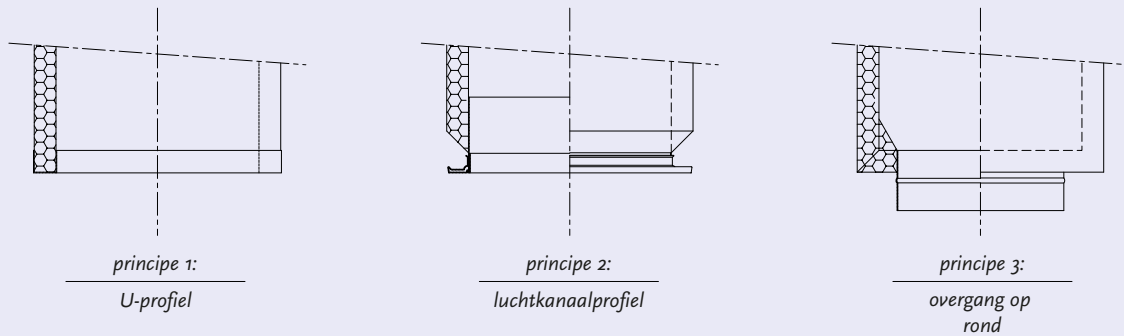
De maximale bedrijfstemperatuur bedraagt voor glaswolkanalen en steenwolkanalen met stalen profielen 120° C.

2.5.1.17 Overgang van mineraalwol naar staal

De overgang van rechthoekige mineraalwol luchtkanalen naar stalen luchtkanalen kan doormiddel van een drietal principes gerealiseerd worden.

Welk principe wordt toegepast, is afhankelijk van de gewenste overgang.

De materiaalkeuze van de overgang is afhankelijk van het stalen luchtkanaal waarop aangesloten dient te worden, bijvoorbeeld gegalvaniseerd staal, RVS of aluminium.



2.5.2 Rechthoekige kanalen van mineraal wol met buitenmantel van polyester

2.5.2.1 Plaatkwaliteit

De mineraalwol luchtkanalen worden uitgevoerd in onderstaande minimale volumieke massa:

- glaswol 70 - 78 kg/m³ met een tolerantie 5%;
- steenwol 150 kg/m³ met een tolerantie 5%.

2.5.2.2 Plaatdikte

De mineraalwol luchtkanalen worden uitgevoerd in de volgende minimale plaatdikten:

- glaswol 22 mm met een tolerantie van + 1 mm;
- glaswol 50 mm met een tolerantie van + 1 mm;
- steenwol 20 mm met een tolerantie van + 1 mm.

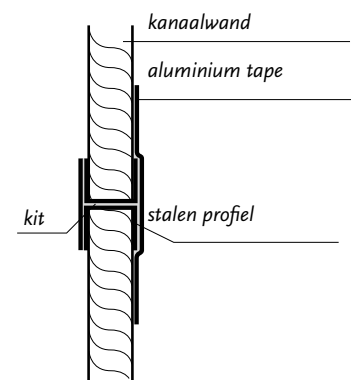
De luchtkanalen worden bij deze dikten zo gefabriceerd, dat voldoende stijfheid tegen vervorming aanwezig is.

2.5.2.3 Dwarsverbindingen

Dwarsverbindingen van luchtkanalen onderling worden uitgevoerd:

- DX51D Z 275 MAC met een tweezijdige zinklaag van 275 g/m² volgens drievlakkenproef gemeten (gemiddelde dikte van 20 micron per zijde). Plaatkwaliteit/zinkkwaliteit volgens NEN-EN 10346, toleranties volgens NEN-EN 10143.
- DX51D ZMA140 AC met een tweezijdige zinklaag van 140 g/m² volgens drievlakkenproef gemeten (gemiddelde dikte van 10 micron per zijde). Plaatkwaliteit/zinkkwaliteit in lijn met NEN-EN 10346, toleranties in lijn met EN 10143.

De plaatstalen profielen worden deugdelijk op de kanalen bevestigd.



2.5.2.4 Langsverbindingen

Langsverbindingen worden als geprofileerde naden uitgevoerd en afgewerkt met een aluminiumtape met een minimale breedte van 75 mm, in het geval van kanalen met een aluminium buitenmantel.

2.5.2.5 Verstijvingen

Luchtkanalen worden met een zodanige stijfheid uitgevoerd dat hinderlijke vervormingen niet optreden. Uitgaande van toepassing van de aanbevolen minimale plaatdikte, volgens 2.5.1.2, worden kanaalvlakken met een breedte > 600 mm bij glaswol en 1200 mm bij steenwol, inwendig versterkt met verstijvingen van verzinkt materiaal. Deze worden door middel van parkers met ringen op de kanaalvlakken aangebracht. Aantal verstijvingsprofielen: 1 per 0,75 m² wandoppervlak bij glaswol en 1 per 1,25 m² wandoppervlak bij steenwol.

2.5.2.6 Afmetingen

De nominale maten van de luchtkanalen worden in mm aangegeven en hebben betrekking op de inwendige afmetingen met een tolerantie van ± 2 mm tot en met een zijde van 1200 mm en ± 4 mm bij een zijdeafmeting > 1200 mm.

De afmetingen zijn gestandaardiseerd overeenkomstig de afmetingen van rechthoekige metalen kanalen.

2.5.2.7 Uitvoeringsmogelijkheden

De uitvoeringsmogelijkheden van mineraalwol luchtkanalen zijn:

- glaswol met polyester buitenmantel, geschikt voor buitenopstelling;
- glaswol met minimaal 50 micron aluminium inwendig en polyester uitwendig, geschikt voor buitenopstelling;

Voor het aanbrengen van polyester zijn de volgende specificaties van toepassing:

- 450 gram/m² glasvezel bij een inwendige kanaalmaat kleiner dan 700 mm;
- 2 x 450 gram/m² glasvezel bij een inwendige kanaalmaat gelijk aan of groter dan 700 mm.

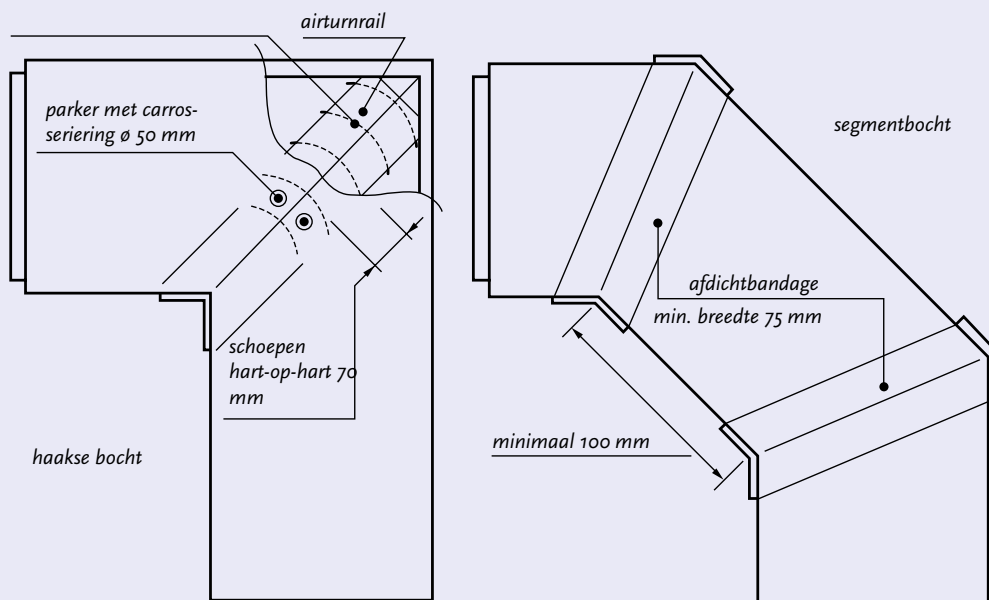
2.5.2.9 Bochten

Bochten worden uitgevoerd als:

- bochten met een hoek groter dan 45° dienen te worden voorzien van schoepen;
- haakse bochten worden voorzien van schoepen cq. airturns.

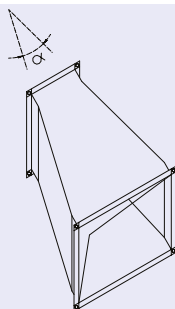
2.5.2.10 Verlopen

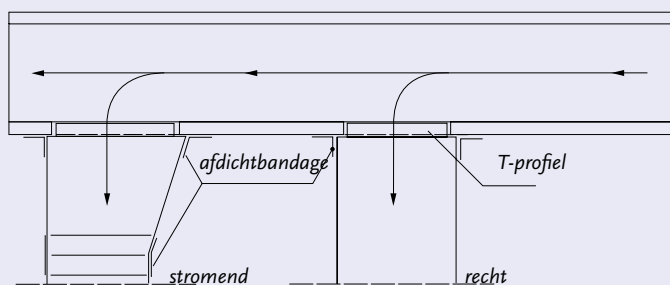
Verloopstukken worden zo uitgevoerd, waarbij de tophoek in principe maximaal 60° bedraagt.



2.5.2.11 Aftakkingen

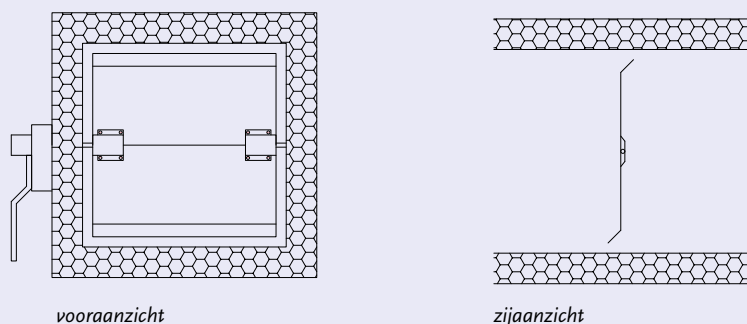
Een aftakking (een afsplitsing van een doorgaand hoofdkanaal), kan tot stand worden gebracht door middel van een recht of een stromend hulpstuk en vindt plaats onder een hoek van 90°. Luchttechnische aspecten bepalen mede het type uitvoering.





2.5.2.12 Instelkleppen

Instelkleppen worden handinstelbaar uitgevoerd en dienen om een installatie in te regelen. Ze zijn voorzien van een deugdelijke vastzetinrichting, waaruit tevens de klepstand blijkt. Het klepblad, van hetzelfde materiaal als het luchtkanaal, wordt uitgevoerd in een enkele plaat met een dikte van tenminste 0,8 mm (uitgevoerd volgens onderstaande tekening) tot een maximale bladbreedte (B) van 300 mm en tot een maximale oppervlakte van 0,09 m². Bij de klepbladen worden de randen evenwijdig aan de asrichting afgerond en verstijfd.



2.5.2.13 Erosiebestendigheid

Teneinde de erosiebestendigheid te kunnen garanderen, zijn de kanalen inwendig afgewerkt met een ingebakken glasvlies of aluminium, afhankelijk van de toepassing. De luchtsnelheid in het kanaalsysteem mag nergens meer bedragen dan 12 m/s.

2.5.2.14 Rookontwikkeling, brandvoortplanting en brandbaarheid

Mineraalwol kanalen dienen onbrandbaar te zijn en minimaal te voldoen aan klasse A2 volgens DIN 4102 en klasse 1 NEN-EN 13501. Rookgetal ≤ 1 (rookdichtheid verwaarloosbaar).

2.5.2.15 Toelaatbare systeemdruk

De maximaal toelaatbare systeemdruk bedraagt:

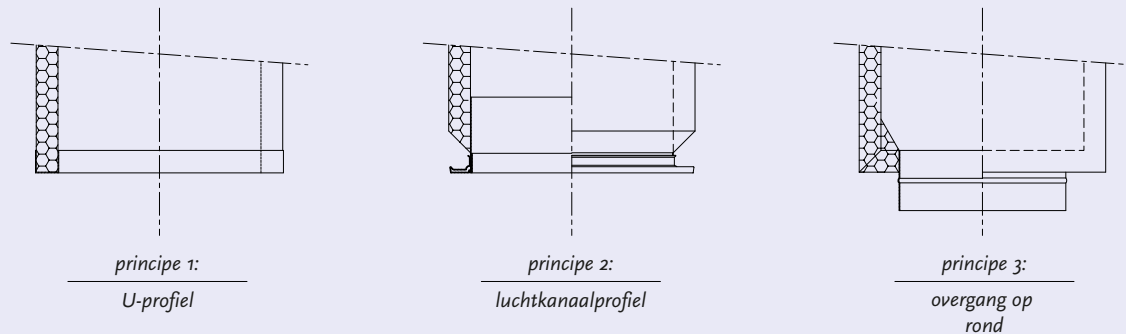
- voor rechthoekige glaswolkanalen met een aluminium buitenmantel 500 Pa.;
- voor rechthoekige glaswolkanalen met een polyester buitenmantel 1000 Pa.;
- voor achthoekige glaswolkanalen met een polyester buitenmantel 1000 Pa.;
- voor rechthoekige steenwolkanalen 850 Pa.

2.5.2.16 Bedrijfstemperatuur

De maximale bedrijfstemperatuur bedraagt voor glaswolkanalen en steenwolkanalen met stalen profielen 120° C.

2.5.2.17 Overgang van mineraalwol naar staal

De overgang van rechthoekige mineraalwol luchtkanalen naar stalen luchtkanalen kan doormiddel van een drietal principes gerealiseerd worden. Welk principe wordt toegepast, is afhankelijk van de gewenste overgang. De materiaalkeuze van de overgang is afhankelijk van het stalen luchtkanaal waarop aangesloten dient te worden, bijvoorbeeld gegalvaniseerd staal, RVS of aluminium.

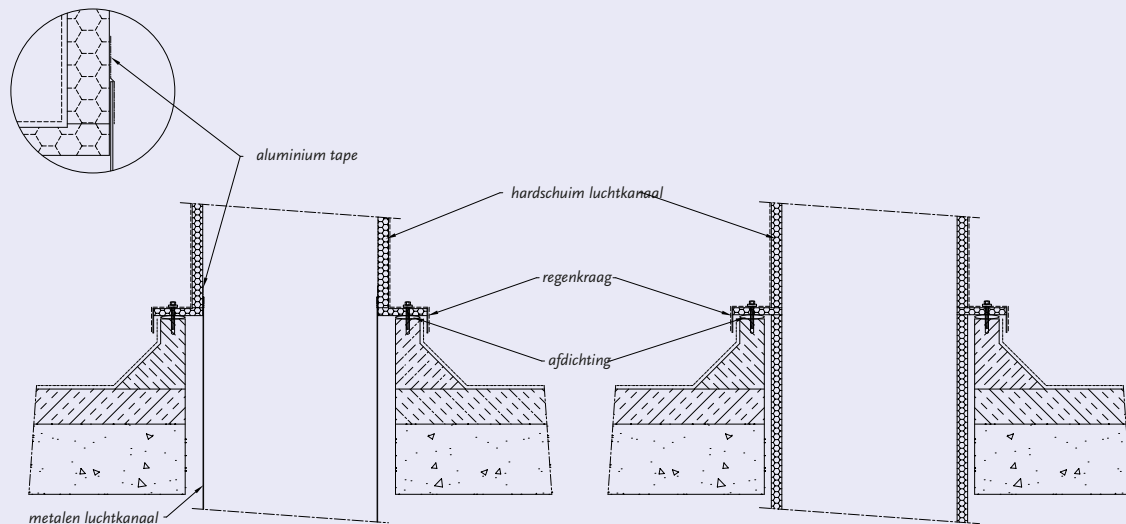


2.5.2.18 Mineraalwol luchtkanalen aansluiten op dakdoorvoeren

Mineraalwol luchtkanalen kunnen door middel van een tweetal principes aansluiten op dakdoorvoeren. Welk principe wordt toegepast is afhankelijk van de gewenste situatie.

principe 1: het metalen luchtkanaal steekt circa 50 mm door de dakopstand naar buiten. Hierop wordt de overgang van metaal naar mineraalwol gemaakt. Vervolgens wordt de dakdoorvoer weersbestendig afgewerkt.

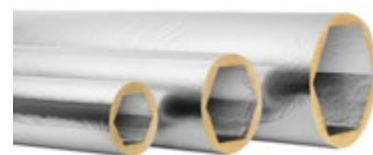
principe 2: het mineraalwol luchtkanaal wordt tot onder de dakconstructie aangebracht. Hierbij wordt het mineraalwol luchtkanaal door de dakopstand naar binnen gestoken. Vervolgens wordt de dakdoorvoer weersbestendig afgewerkt. Indien wenselijk kan volgens de in hoofdstuk 2.5.1.17 omschreven principes de overgang van kunststof op metaal gerealiseerd worden.



2.5.3 Ronde kanalen van mineraal wol

2.5.3.1 Materiaalkwaliteit

De kanalen zijn gemaakt van gecompriemd glaswol, voorzien van een verstevigde folie aan de binnen- en buitenzijde van het kanaal. De waterdampbestendigheid > 140m²h Pa/mg



2.5.3.2 Materiaaldikte

De gemiddelde isolatiedikte is 30mm.

2.5.3.3 Verbindingen in kanaal

In de kanalen zitten geen langsverbindingen. Door het fabricageproces ontstaat een geheel gesloten binnen-, tussen en buitenmantel.

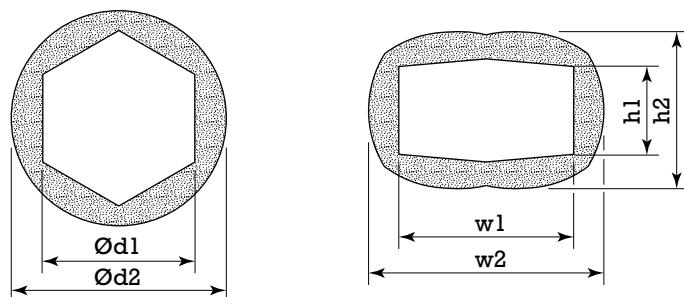
2.5.3.4 Verbindingen in hulpstukken

Hulpstukken worden vervaardigd uit halve geperste schaaldelen, welke aan elkaar verlijmd worden. De buiten- en binnenmantel van het hulpstuk worden geheel omhuld met verstevigde folie. Door de constructie heeft het hulpstuk voldoende stijfheid en stevigheid.

2.5.3.5 Afmetingen

De kanalen worden uitgevoerd in standaarddiameters die zijn aangegeven in onderstaande tabel.

Het is mogelijk om met een daarvoor bedoelde rechthoekige vervormer het kanaal rechthoekig te maken. De maatvoeringen en vorm hiervoor staan in onderstaande tabel.



Ronde montage

| Ød1* | l | Ød2 | m |
|------|------|-----|------|
| mm | mm | mm | kg |
| 125 | 235 | 195 | 0.64 |
| 160 | 2.35 | 230 | 0.86 |
| 200 | 235 | 270 | 1.06 |
| 250 | 2.35 | 320 | 1.34 |
| 315 | 235 | 385 | 1.66 |

Rechthoekige montage

| Ød1 | w1 | h1 | w2 | h2 |
|-----|-----|-----|-----|-----|
| mm | mm | mm | mm | mm |
| 125 | 140 | 75 | 200 | 135 |
| 160 | 188 | 94 | 258 | 166 |
| 200 | 220 | 115 | 280 | 175 |
| 250 | 283 | 141 | 358 | 221 |
| 315 | 340 | 175 | 400 | 225 |

* werkelijke binnendiameter = 10-20 mm groter dan Ød1

2.5.3.6 Lengte buizen

De buizen worden vervaardigd met een standaardlengte van 2350 mm. Het kanaal is verder simpel in te korten naar de gewenste lengte.

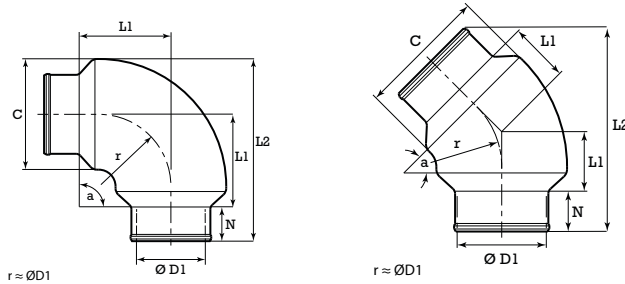
2.5.3.7 Afdichting kopse zijde buizen

Voor het afdekken van de kanaaleinde (isolatie) voor het maken van een juiste luchtdichte verbinding met het hulpstuk wordt een speciale eindafdichting gemaakt. Vervaardigd van kunststof. Voor montage zie de montage handleiding van de fabrikant.



2.5.3.8 Bochten

Wat vorm betreft worden bochten standaard uitgevoerd met een straal gemeten over het hart van de bocht, gelijk aan de diameter. (binnendiameter) De bochten worden uitgevoerd in een hoek van 90° of 45° met een tolerantie van $\pm 2^\circ$. De bochten bestaan uit 1 segment. Zie voor maatvoering tabel hieronder.



| Ød1 mm | C mm | L mm |
|-----------|---------|---------|
| 125 | 192 | 157 |
| 160 | 233 | 192 |
| 200 | 267 | 232 |
| 250 | 317 | 282 |
| 315 | 382 | 347 |

| Ød1 mm | C mm | L mm |
|-----------|---------|---------|
| 125 | 192 | 84 |
| 160 | 233 | 98 |
| 200 | 267 | 115 |
| 250 | 317 | 136 |
| 315 | 382 | 163 |

2.5.3.9 Verlopen

Verlopen worden symmetrisch uitgevoerd. Verlopen zijn gemaakt om twee verschillende maten buizen met elkaar te verbinden.

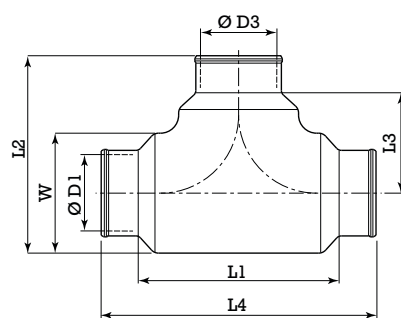
De verlopen worden gemaakt van sendzimir verzinkt staal. Het deel van het verloop dat niet in het kanaal valt, dient te worden geïsoleerd met een materiaal dat dezelfde eigenschappen heeft als het basismateriaal van de buizen.



2.5.3.10 Aftakkingen / T-stukken

Een aftakking/splitsing wordt tot stand gebracht met een voorgevormd T-Stuk.

De T-stukken zijn hetzelfde vervaardigd als de bochten. Afmetingen volgens onderstaande tabel.



| Ød1 mm | Ød3 mm | L1 mm | L3 mm |
|-----------|-----------|----------|----------|
| 125 | 125 | 314 | 157 |
| 160 | 160 | 384 | 192 |
| 200 | 125 | 464 | 184 |
| 200 | 200 | 464 | 232 |
| 250 | 250 | 564 | 282 |
| 315 | 125 | 694 | 242 |
| 315 | 200 | 694 | 280 |
| 315 | 315 | 694 | 347 |

2.5.3.11 Verbindingsstukken

Verbindingsstukken zijn vervaardigd van sendzimir verzinkt staal, passend in de buizen. Er zijn twee type verbindingsstukken;

- Verbinding tussen buizen onderling
- Het verbinden van de buis met een standaard spiraal gefelste buis

De afmeting en insteeklengte van deze verbindingsstukken is geheel afgestemd op het buizensysteem.

De verbindingen worden vastgezet met daarvoor bedoeld versterkt tape, (tape volgens aanbeveling van de leverancier) en gaan om de buitenmantel van het geïsoleerde kanaal.

2.5.3.12 Erosiebestendigheid

Teneinde de erosiebestendigheid te kunnen garanderen, zijn de kanalen inwendig afgewerkt met een versterkte aluminium folie laag.

2.5.3.13 Brandwerendheid

De kanalen zijn geclassificeerd volgens de EN 13501-1:2007 – A2-S1, do (onbrandbaar)

2.5.3.14 Systeemdruk/luchtdichtheid

De maximaal toelaatbare systeemdruk bedraagt 1000Pa (inwendige overdruk)

De maximale onderdruk bedraagt -400Pa.

Het kanaal is getest volgens de EN1507:2006 , luchtdichtheidsklasse D

2.5.3.15 Bedrijfstemperatuur

De maximale bedrijfstemperatuur is -40°C - +60°C

2.5.3.16 Overgang mineralen wol naar staal

De overgang naar stalen ronde kanalen geschiedt door middel van het daarvoor bedoelde overgangsstuk type adapter.

2.5.3.17 Toleranties

Toleranties voor ronde kanalen zijn +/- 1 mm



Adapter

2.6.1 Rechthoekige kanalen van hardschuim met buitenmantel van aluminiumcachering

2.6.1.1 Plaatkwaliteit

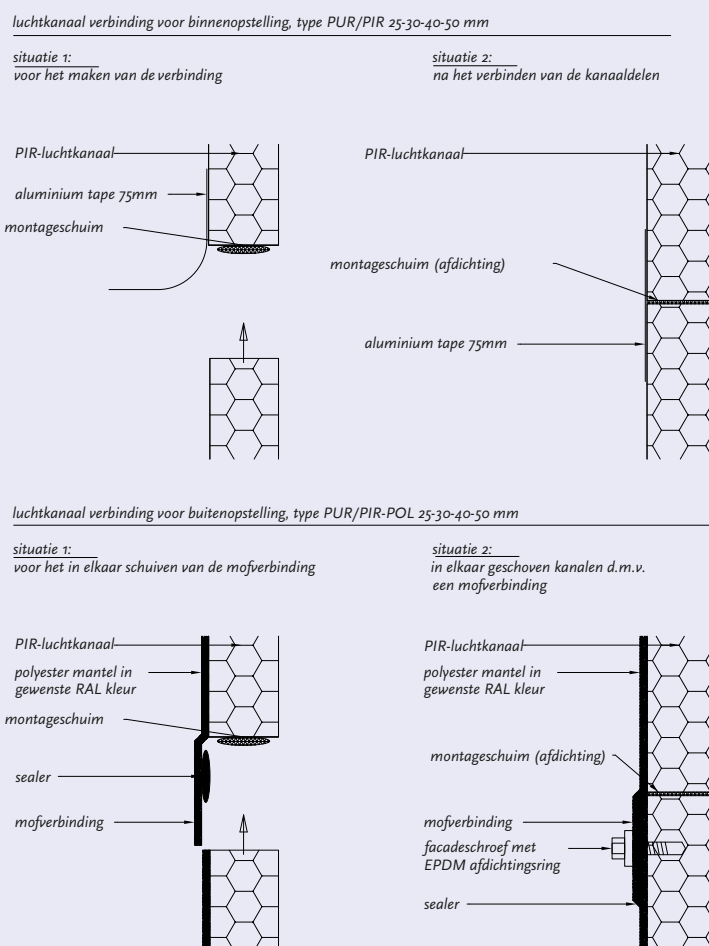
De hardschuim luchtkanalen worden vervaardigd van platen met een minimale volumieke massa van circa 30 kg/m³. Deze platen zijn één of tweezijdig voorzien van een aluminiumfolie met een minimale dikte van 60 micron.

2.6.1.2 Plaatdikte

De hardschuim luchtkanalen worden uitgevoerd in de minimale plaatdikte van 25 mm met een tolerantie van +1,5 mm. De luchtkanalen worden bij deze dikte zo gefabriceerd, dat voldoende stijfheid tegen vervorming aanwezig is.

2.6.1.3 Dwarsverbindingen

Dwarsverbindingen van hardschuim luchtkanalen worden zodanig gemaakt, dat een voldoende luchtdichte verbinding wordt verkregen. We maken hierbij een onderscheid tussen verbindingen voor luchtkanalen in een binnenopstelling en luchtkanalen in een buitenopstelling.

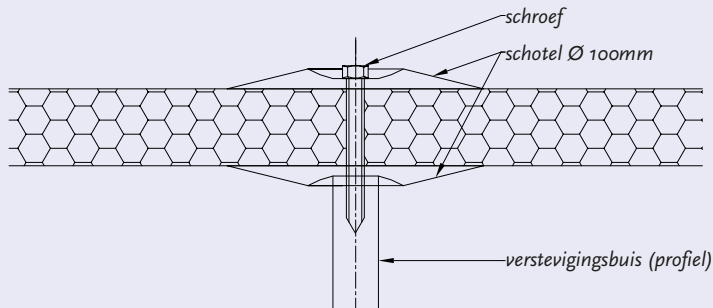


2.6.1.4 Langsverbindingen

De kanalen worden vervaardigd uit een vlakke plaat, waarin v-groeven worden gesneden. Deze v-groeven worden verlijmd. De sluitzijden worden onder 45° afgesneden, verlijmd en afgewerkt met een aluminiumtape met een minimale breedte van 75 mm en voor zover nodig voorzien van bijvoorbeeld verbindingsschroeven. Indien de hardschuim luchtkanalen aan de buitenzijden worden voorzien van een polyestermantel, dan mag een aluminiumtape met een minimale breedte van 60 mm worden toegepast.

2.6.1.5 Verstijvingen

Luchtkanalen worden met een zodanige stijfheid uitgevoerd, dat hinderlijke vervormingen niet optreden. Uitgaande van toepassing van de minimale plaatdikte volgens 2.6.1.2, worden kanaalvlakken inwendig > 700 mm verstijfd. Afhankelijk van de gewenste specificaties of toepassing kunnen de benodigde schotels en verstevigingsbuizen worden vervaardigd van aluminium of gegalvaniseerd staal.



2.6.1.6 Uitvoeringsmogelijkheden

Enkele uitvoeringsmogelijkheden van hardschuim luchtkanalen zijn:

- PURschuim met een aluminium cachering buitenmantel en een aluminium cachering inwendig, alleen geschikt voor binnenopstelling;
- PIRschuim met een aluminium cachering buitenmantel en een aluminium cachering inwendig, alleen geschikt voor binnenopstelling.

Voor het aanbrengen van de polyestermantel, uitgaande van toepassing van de minimale plaatdikte volgens 2.6.1.2, zijn de volgende specificaties van toepassing:

- 450 gram/m² glasvezel bij een inwendige kanaalmaat < 700 mm;
- 2x 450 gram/m² glasvezel bij een inwendige kanaalmaat ≥ 700 mm.

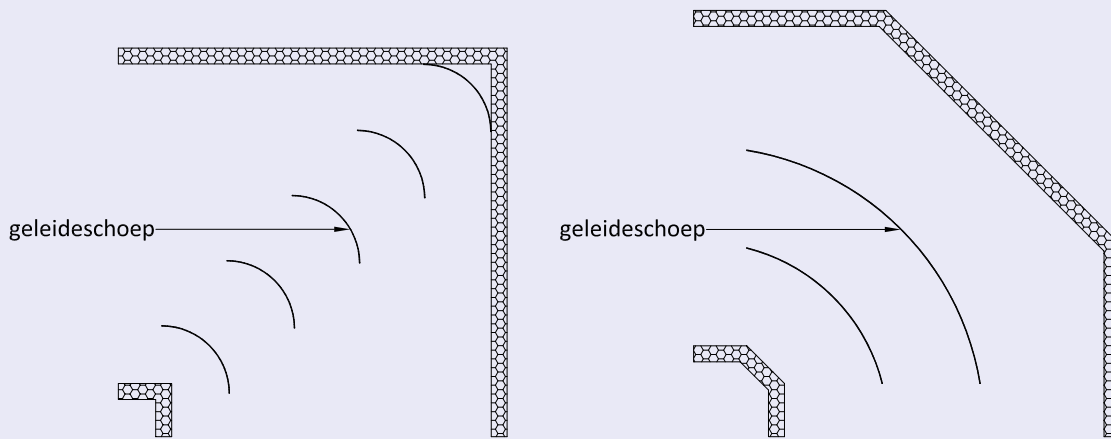
2.6.1.7 Afmetingen

De nominale maten van de luchtkanalen worden in mm aangegeven en hebben betrekking op de inwendige (netto) afmetingen met een tolerantie van ±2 mm tot en met een zijde van 1200 mm; ±4 mm met een zijde groter dan 1200 mm. De afmetingen zijn gestandaardiseerd overeenkomstig met de afmetingen van rechthoekige metalen kanalen.

2.6.1.8 Zichtwerk

Indien in een luchttechnische installatie een deel van het luchtkanalensysteem dient te worden uitgevoerd als 'zichtwerk', dan zal dit worden uitgevoerd zoals het overige kanaalwerk, tenzij dit in het bestek of de uitvoeringsspecificaties anders is vermeld. Aanvullende maatregelen in het kader van zichtwerk behoren normaliter niet tot de standaard uitvoering.

2.6.1.9 Bochten

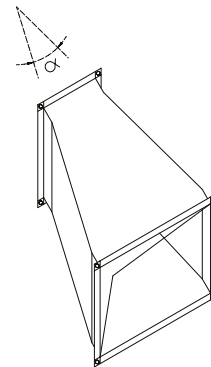


Bochten worden als volgt uitgevoerd:

- standaard haakse bochten worden voorzien van schoepen of airturns;
- segmentbochten met een hoek groter dan 45° dienen te worden voorzien van schoepen.

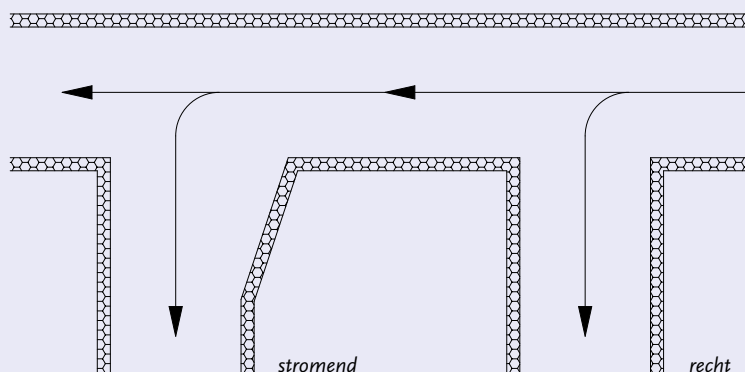
2.6.1.10 Verlopen

Verloopstukken worden zo uitgevoerd, waarbij de tophoek α maximaal 60° bedraagt.



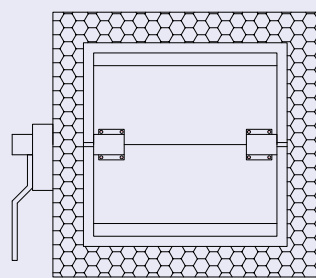
2.6.1.11 Aftakkingen

Een aftakking (een afsplitsing van een doorgaand hoofdkanaal) kan tot stand worden gebracht door middel van een recht of een stromend hulpstuk en vindt plaats onder een hoek van maximaal 90° . Luchttechnische aspecten bepalen mede het type uitvoering.

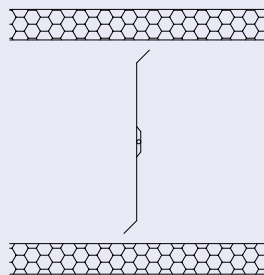


2.6.1.12 Instelkleppen

Instelkleppen worden handinstelbaar uitgevoerd en dienen om een installatie in te regelen. Ze zijn voorzien van een deugdelijke vastzetinrichting, waaruit tevens de klepstand blijkt. Het klepblad, van hetzelfde materiaal als het luchtkanaal, wordt uitgevoerd in een enkele plaat met een dikte van tenminste 0,8 mm (uitgevoerd volgens onderstaande tekening) tot een maximale bladbreedte (B) van 300 mm en tot een maximale oppervlakte van $0,09 \text{ m}^2$. Bij de klepbladen worden de randen evenwijdig aan de asrichting afgerond en verstijfd.



vooraanzicht



zijaanzicht

2.6.1.13 Erosiebestendigheid

Teneinde de erosiebestendigheid te kunnen garanderen, zijn de kanalen inwendig afgewerkt met een aluminium cachering. De lichtsnelheid in het kanalenstelsel mag nergens meer bedragen dan 12 m/s.

2.6.1.14 Toelaatbare systeemdruk

De maximale toelaatbare systeemdruk bedraagt 750 Pa. Tijdens een persproef wordt het betreffende luchtkanaal éénmaal afgeperst op een testdruk van 500 en éénmaal op een testdruk van 1000 Pascal.

2.6.1.15 Bedrijfstemperatuur

De maximale bedrijfstemperatuur bedraagt voor hardschuim luchtkanalen 90° C.

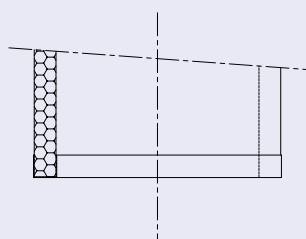
2.6.1.16 Overgang van kunststof op metaal

De overgang van rechthoekige hardschuim kunststof luchtkanalen naar metalen luchtkanalen kan doormiddel van een drietal principes gerealiseerd worden. Welk principe wordt toegepast is afhankelijk van de gewenste overgang. De materiaalkeuze van de overgang is afhankelijk van het stalen luchtkanaal waarop aangesloten dient te worden, bijvoorbeeld gegalvaniseerd staal, RVS of aluminium.

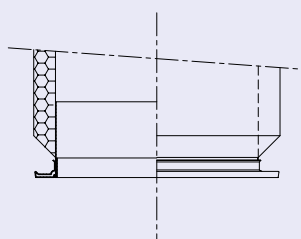
principe 1: de kopse kant wordt afgewerkt met een metaal U-profiel;

principe 2: de kopse kant wordt voorzien van een metaal luchtkanaalprofiel;

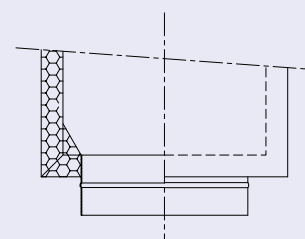
principe 3: aan de kopse kant of in de kanaalwand wordt een ronde mond geplaatst.



principe 1:
U-profiel



principe 2:
luchtkanaalprofiel



principe 3:
overgang op
rond

2.6.2 Rechthoekige kanalen van hardschuim met buitenmantel van polyester

2.6.2.1 Plaatkwaliteit

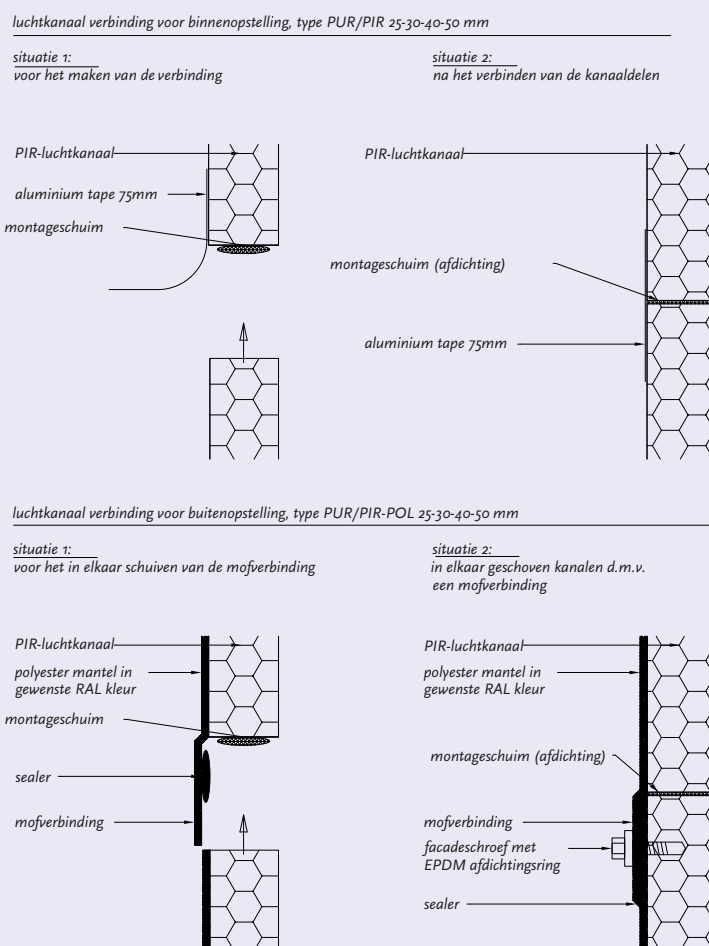
De hardschuim luchtkanalen worden vervaardigd van platen met een minimale volumieke massa van circa 30 kg/m³. Deze platen zijn één of tweezijdig voorzien van een aluminiumfolie met een minimale dikte van 60 micron.

2.6.2.2 Plaatdikte

De hardschuim luchtkanalen worden uitgevoerd in de minimale plaatdikte van 25 mm met een tolerantie van +1,5 mm. De luchtkanalen worden bij deze dikte zo gefabriceerd, dat voldoende stijfheid tegen vervorming aanwezig is.

2.6.2.3 Dwarsverbindingen

Dwarsverbindingen van hardschuim luchtkanalen worden zodanig gemaakt, dat een voldoende luchtdichte verbinding wordt verkregen. We maken hierbij een onderscheid tussen verbindingen voor luchtkanalen in een binnenopstelling en luchtkanalen in een buitenopstelling.

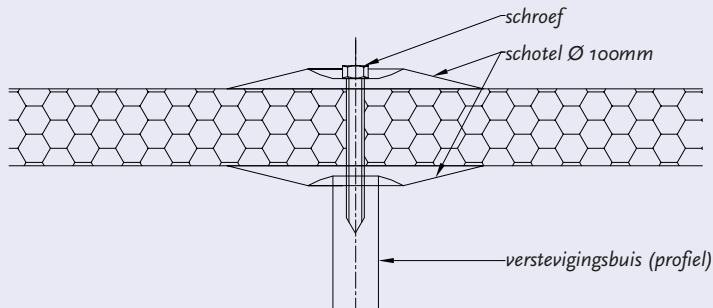


2.6.2.4 Langsverbindingen

De kanalen worden vervaardigd uit een vlakke plaat, waarin v-groeven worden gesneden. Deze v-groeven worden verlijmd. De sluitzijden worden onder 45° afgesneden, verlijmd en afgewerkt met een aluminiumtape met een minimale breedte van 75 mm en voor zover nodig voorzien van bijvoorbeeld verbindingskrammen. Indien de hardschuim luchtkanalen aan de buitenzijden worden voorzien van een polyestermantel, dan mag een aluminiumtape met een minimale breedte van 60 mm worden toegepast.

2.6.2.5 Verstijvingen

Luchtkanalen worden met een zodanige stijfheid uitgevoerd, dat hinderlijke vervormingen niet optreden. Uitgaande van toepassing van de minimale plaatdikte volgens 2.6.1.2, worden kanaalvlakken inwendig > 700 mm verstijfd. Afhankelijk van de gewenste specificaties of toepassing kunnen de benodigde schotels en verstevigingsbuizen worden vervaardigd van aluminium of gegalvaniseerd staal.



2.6.2.6 Uitvoeringsmogelijkheden

Enkele uitvoeringsmogelijkheden van hardschuim luchtkanalen zijn:

- PURschuim met een glasvezelversterkte polyester buitenmantel en een aluminium cachering inwendig, geschikt voor buitenopstelling;
- PIRschuim met een glasvezelversterkte polyester buitenmantel en een aluminium cachering inwendig, geschikt voor buitenopstelling.

Voor het aanbrengen van de polyestermantel, uitgaande van toepassing van de minimale plaatdikte volgens 2.6.1.2, zijn de volgende specificaties van toepassing:

- 450 gram/m² glasvezel bij een inwendige kanaalmaat < 700 mm;
- 2x 450 gram/m² glasvezel bij een inwendige kanaalmaat ≥ 700 mm.

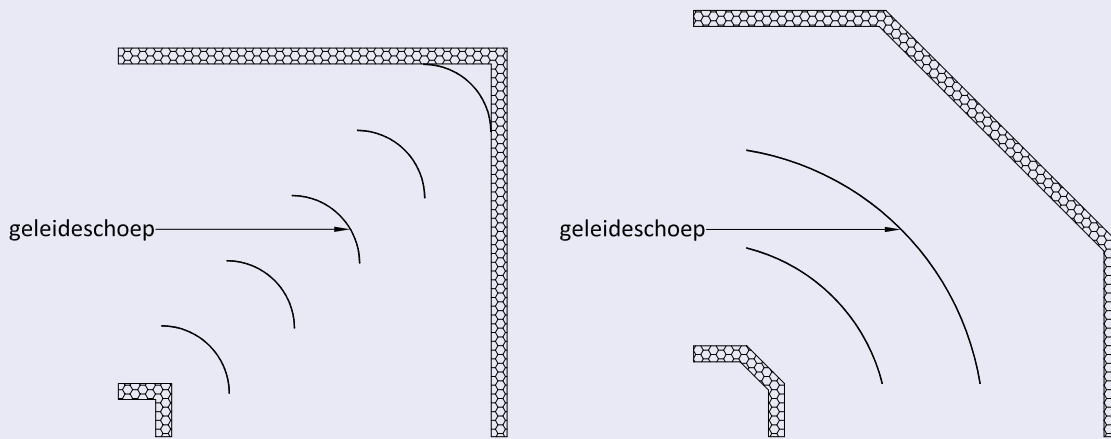
2.6.2.7 Afmetingen

De nominale maten van de luchtkanalen worden in mm aangegeven en hebben betrekking op de inwendige (netto) afmetingen met een tolerantie van ±2 mm tot en met een zijde van 1200 mm; ±4 mm met een zijde groter dan 1200 mm. De afmetingen zijn gestandaardiseerd overeenkomstig met de afmetingen van rechthoekige metalen kanalen.

2.6.2.8 Zichtwerk

Indien in een luchttechnische installatie een deel van het luchtkanalensysteem dient te worden uitgevoerd als 'zichtwerk', dan zal dit worden uitgevoerd zoals het overige kanaalwerk, tenzij dit in het bestek of de uitvoeringsspecificaties anders is vermeld. Aanvullende maatregelen in het kader van zichtwerk behoren normaliter niet tot de standaard uitvoering.

2.6.2.9 Bochten

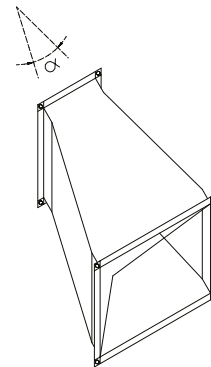


Bochten worden als volgt uitgevoerd:

- standaard haakse bochten worden voorzien van schoepen of airturns;
- segmentbochten met een hoek groter dan 45° dienen te worden voorzien van schoepen.

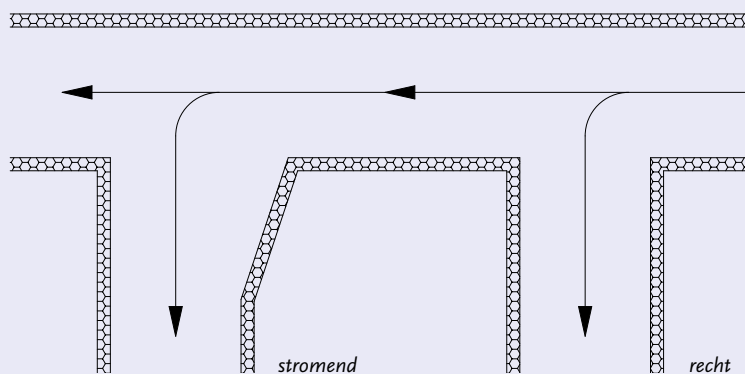
2.6.2.10 Verlopen

Verloopstukken worden zo uitgevoerd, waarbij de tophoek α maximaal 60° bedraagt.



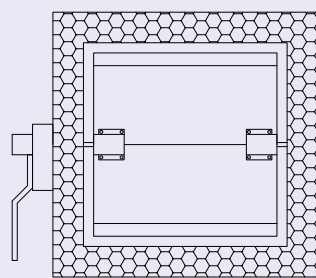
2.6.2.11 Aftakkingen

Een aftakking (een afsplitsing van een doorgaand hoofdkanaal) kan tot stand worden gebracht door middel van een recht of een stromend hulpstuk en vindt plaats onder een hoek van maximaal 90° . Luchttechnische aspecten bepalen mede het type uitvoering.

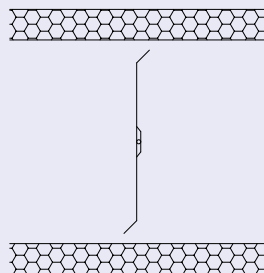


2.6.2.12 Instelkleppen

Instelkleppen worden handinstelbaar uitgevoerd en dienen om een installatie in te regelen. Ze zijn voorzien van een deugdelijke vastzetinrichting, waaruit tevens de klepstand blijkt. Het klepblad, van hetzelfde materiaal als het luchtkanaal, wordt uitgevoerd in een enkele plaat met een dikte van tenminste 0,8 mm (uitgevoerd volgens onderstaande tekening) tot een maximale bladbreedte (B) van 300 mm en tot een maximale oppervlakte van $0,09 \text{ m}^2$. Bij de klepbladen worden de randen evenwijdig aan de asrichting afgerond en verstijfd.



vooraanzicht



zijaanzicht

2.6.2.13 Erosiebestendigheid

Teneinde de erosiebestendigheid te kunnen garanderen, zijn de kanalen inwendig afgewerkt met een aluminium cachering. De luchtsnelheid in het kanalenstelsel mag nergens meer bedragen dan 12 m/s.

2.6.2.14 Toelaatbare systeemdruk

De maximale toelaatbare systeemdruk bedraagt 750 Pa. Tijdens een persproef wordt het betreffende luchtkanaal éénmaal afgeperst op een testdruk van 500 en éénmaal op een testdruk van 1000 Pascal.

2.6.2.15 Bedrijfstemperatuur

De maximale bedrijfstemperatuur bedraagt voor hardschuim luchtkanalen 90° C.

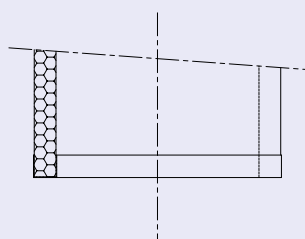
2.6.2.16 Overgang van kunststof op metaal

De overgang van rechthoekige hardschuim kunststof luchtkanalen naar metalen luchtkanalen kan doormiddel van een drietal principes gerealiseerd worden. Welk principe wordt toegepast is afhankelijk van de gewenste overgang. De materiaalkeuze van de overgang is afhankelijk van het stalen luchtkanaal waarop aangesloten dient te worden, bijvoorbeeld gegalvaniseerd staal, RVS of aluminium.

principe 1: de kopse kant wordt afgewerkt met een metaal U-profiel;

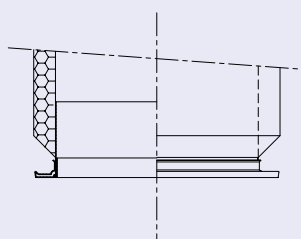
principe 2: de kopse kant wordt voorzien van een metaal luchtkanaalprofiel;

principe 3: aan de kopse kant of in de kanaalwand wordt een ronde mond geplaatst.



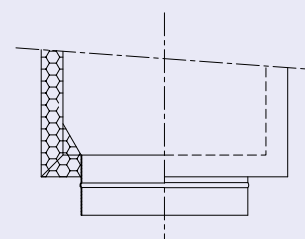
principe 1:

U-profiel



principe 2:

luchtkanaalprofiel



principe 3:

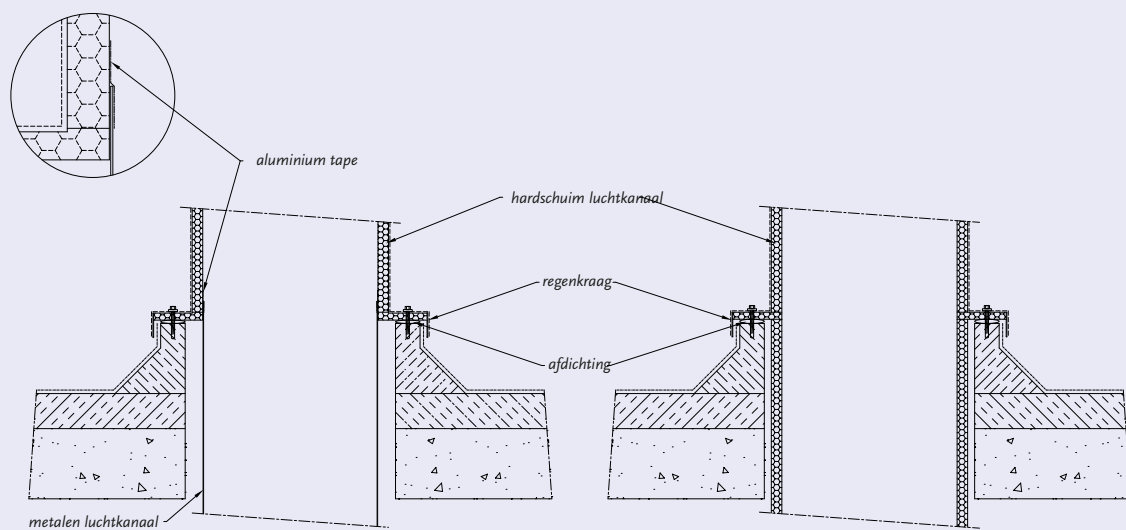
overgang op
rond

2.6.2.17 Hardschuim luchtkanalen aansluiten op dakdoorvoeren

Kunststof luchtkanalen kunnen door middel van een tweetal principes aansluiten op dakdoorvoeren. Welk principe wordt toegepast is afhankelijk van de gewenste situatie.

principe 1: het metalen luchtkanaal steekt circa 50 mm door de dakopstand naar buiten. Hierop wordt de overgang van metaal naar kunststof gemaakt. Vervolgens wordt de dakdoorvoer weersbestendig afgewerkt.

principe 2: het kunststof luchtkanaal wordt tot onder de dakconstructie aangebracht. Hierbij wordt het kunststof luchtkanaal door de dakopstand naar binnen gestoken. Vervolgens wordt de dakdoorvoer weersbestendig afgewerkt. Indien wenselijk kan volgens de in hoofdstuk 2.6.1.16 omschreven principes de overgang van kunststof op metaal gerealiseerd worden.



2.6.3 Rechthoekige kanalen van hardschuim met buitenmantel van aluminium beplating

2.6.3.1 Plaatkwaliteit

De hardschuim luchtkanalen worden vervaardigd van platen met een minimale volumieke massa van 30 kg/m³. Deze platen zijn één of tweezijdig voorzien van een aluminiumfolie met een minimale dikte van 60 micron.

Kanalen een fabrieksmatig aangebrachte aluminium beplating geschikt voor buiten gebruik;

Sandwichpanelen gemaakt van star polyurethaanschuim en bekleed met een 500 micron dikke aluminium beplating (met reliëf structuur) aan de buiten zijde, en een 80 micron dikke aluminiumfolie aan de binnen zijde.

Het isolatiemateriaal wordt op geschuimd met een uitzetmiddel, hiervoor wordt water gebruikt. Daarom bevat het geen CFC, HCFC, HFC en HC.

Aluminium kwaliteit buitenbeplating; EN-AW 3105 volgens de EN 573/3

Op de buiten beplating zit een UV bestendige coating type: Super Windy , 17 µm dik. UV bestendig volgens de NEN-EN 1396:2015 als RUV:3

De kwaliteit van de hechting tussen de beplating en het schuim heeft een waarde van 1,2kg/cm² volgens de NEN-EN 1607.

De dichtheid van het PUR is 48kg/m³ met een tolerantie van +/- 2kg/m³ volgens (NEN-EN 1602) en heeft een licht blauwe kleur.

2.6.3.2 Plaatdikte

De hardschuim luchtkanalen worden uitgevoerd in de minimale plaatdikte van 25* mm met een tolerantie van +1,5 mm. De luchtkanalen worden bij deze dikte zo gefabriceerd, dat voldoende stijfheid tegen vervorming aanwezig is.

Kanalen een fabrieksmatig aangebrachte aluminium beplating geschikt voor buiten gebruik;

De standaard dikte van de kanaalwand/plaat is 30,5mm met een tolerantie van +/- 0,5mm.

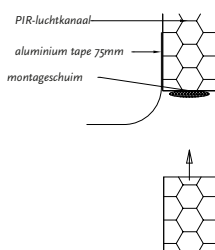
De plaat is ook te verkrijgen met een dikte van 50,5 mm met een tolerantie van +/- 0,5mm.

2.6.3.3 Dwarsverbindingen

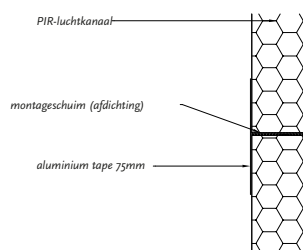
Dwarsverbindingen van hardschuim luchtkanalen worden zodanig gemaakt, dat een voldoende luchtdichte verbinding wordt verkregen. We maken hierbij een onderscheid tussen verbindingen voor luchtkanalen in een binnenopstelling en luchtkanalen in een buitenopstelling.

luchtkanaal verbinding voor binnenopstelling, type PUR/PIR 25-30-40-50 mm

situatie 1:
voor het maken van de verbinding

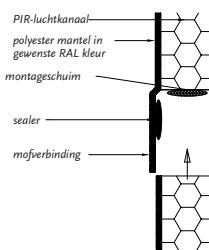


situatie 2:
na het verbinden van de kanaaldelen

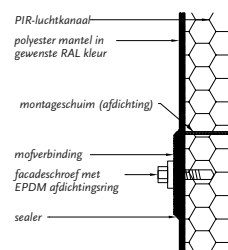


luchtkanaal verbinding voor buitenopstelling, type PUR/PIR-POL 25-30-40-50 mm

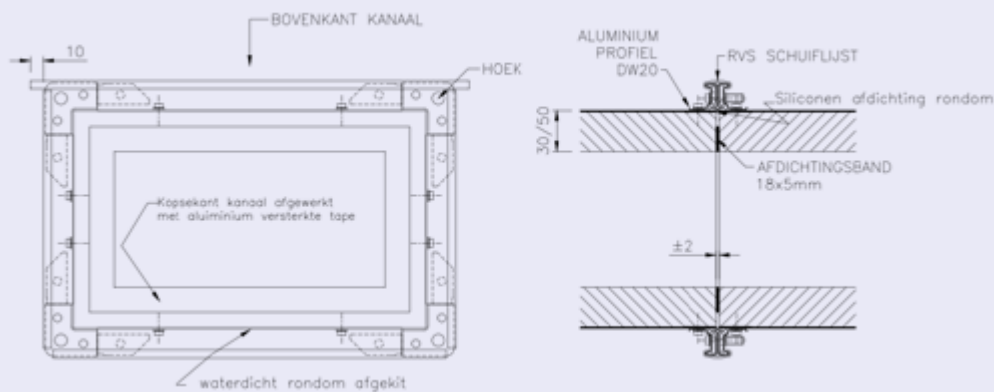
situatie 1:
voor het in elkaar schuiven van de moefverbinding



situatie 2:
in elkaar geschoven kanalen d.m.v.
een moefverbinding



Dwarsverbindingen voor buitenkanalen van hardschuim met buitenbeplating van aluminium;



De dwarsverbindingen type DW profielen zijn gemaakt van aluminium, met aluminium hoekstukken. De profielen worden aan elkaar bevestigd door middel van RVS bouten en moeren.

Tussen beide profielen zit afdichtingsband.



Voor extra waterdichtheid wordt er op de bovenzijde van het DW profiel een RVS schuiflijst geslagen met een rubber hamer. Deze dient het hoekstuk minimaal 1,5 cm te overlappen.



2.6.3.4 Langsverbindingen

De kanalen worden vervaardigd uit een vlakke plaat, waarin v-groeven worden gesneden. Deze v-groeven worden verlijmd. De sluitzijden worden onder 45° afgesneden, verlijmd en afgewerkt met een aluminiumtape met een minimale breedte van 75 mm en voor zover nodig voorzien van bijvoorbeeld verbindingsskrampen.

Indien de hardschuim luchtkanalen aan de buitenzijde worden voorzien van een polyester mantel, dan mag de aluminiumtape met een minimale breedte van 60 mm worden toegepast

Langsverbindingen voor buitenkanalen van hardschuim met buitenbeplating van aluminium;

De kanalen worden vervaardigd uit een vlakke plaat, waarin V-groeven worden gefreesd. Deze V-groeven worden verlijmd. Aan de bovenzijde van het kanaal wordt de sluitzijde van het kanaal voorzien van een zo genaamde regenrand. In de regenrand zitten rvs-plaatschroeven die de regenrand fixeert op de verticale zijde van het kanaal. Deze voorkomt dat regenwater in het kanaal kan komen.

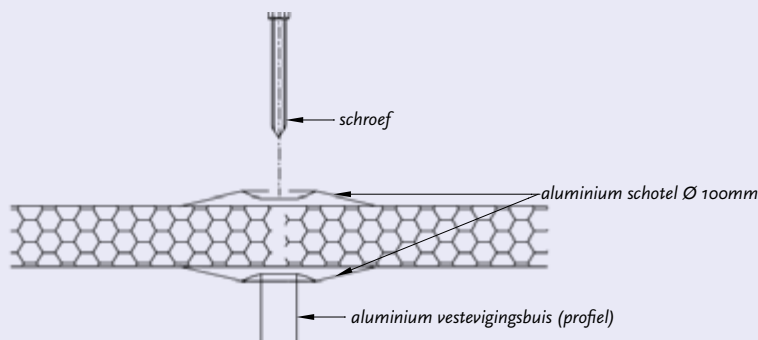


Bij montage dient de regenrand aan de bovenzijde te zitten van het kanaal (zie montage handleiding)

Het is niet toegestaan om in een kanaalvlak een deel-verbinding te hebben.

2.6.3,5 Verstijvingen

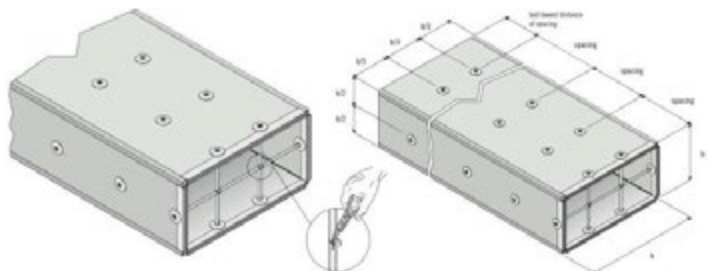
Luchtkanalen worden met een zodanige stijfheid uitgevoerd, dat hinderlijke vervormingen niet optreden. Uitgaande van toepassing van de minimale plaatdikte volgens 2.6.1.2., worden kanaalvlakken inwendig > 700 mm verstijfd. Afhankelijk van de gewenste specificaties of toepassing kunnen de benodigde schotels en verstijvingsbuizen worden vervaardigd van aluminium of gegalvaniseerd staal.



Verstijvingen van buitenkanalen van hardschuim met buitenbeplating van aluminium;

Uitgaande van toepassingen van de minimale dikte worden kanaalvlakken inwendig > 401 mm verstijfd. De gaten in de beplating voor verstevigingsstangen worden vanuit fabriekswegen gedicht met siliconen kit. Het aantal verstevigingsstangen volgens onderstaande tabel.

| Zijde b / h (mm) | Aantal stangen | Tussenruimte (mm) |
|------------------|----------------|-------------------|
| 0 - 400 | geen | |
| 401 - 600 | 1 stang | 1000 |
| 601 - 800 | 1 stang | 600 |
| 801 - 1400 | 2 stangen | 600 |
| > 1401 | na berekening | na berekening |



2.6.3.6 Uitvoeringsmogelijkheden

Enkele uitvoeringsmogelijkheden van hardschuim luchtkanalen zijn;

- PURschuim met een aluminiumcachering buitenmantel en een aluminiumcachering inwendig, alleen geschikt voor binnenopstelling;
- PURschuim met een glasvezelversterkte polyester buitenmantel en een aluminiumcachering inwendig, geschikt voor buitenopstelling;
- PIRschuim met een aluminiumcachering buitenmantel en een aluminiumcachering inwendig, alleen geschikt voor binnenopstelling;
- PIRschuim met een glasvezelversterkte polyester buitenmantel en een aluminiumcachering inwendig, geschikt voor buitenopstelling;
- PURschuim met een aluminiumcachering aan binnenzijde en een aluminium beplating van 500 um (fabrieksmatig) aan de buitenzijde.

Voor het aanbrengen van de polyestermantel, uitgaande van toepassing van de minimale plaatdikte volgens 2.6.1.2 zijn de volgende specificaties van toepassing:

- 450 gram/m² glasvlies bij een inwendige kanaalmaat < 700 mm;
- 2x 450 gram/m² glasvlies bij een inwendige kanaalmaat ≥ 700 mm.

2.6.3.7 Afmetingen

De nominale maten van de luchtkanalen worden in mm aangegeven en hebben betrekking op de inwendige (netto) afmetingen met een tolerantie van ±2 mm tot en met een zijde van 1200 mm en ±4 mm met een zijde groter dan 1200 mm. De afmetingen zijn gestandaardiseerd overeenkomstig met de afmetingen van rechthoekige metalen kanalen.

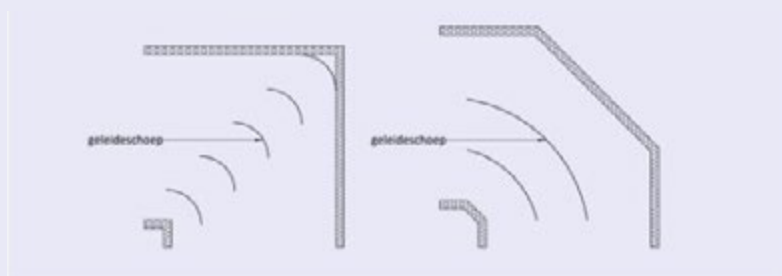
2.6.3.8 Zichtwerk

Indien in een luchttechnische installatie een deel van het luchtkanalsysteem dient te worden uitgevoerd als 'zichtwerk', dan zal dit worden uitgevoerd zoals het overige kanaalwerk, tenzij dit in het bestek of de uitvoeringsspecificaties anders is vermeld. Aanvullende maatregelen in het kader van zichtwerk behoren normaliter niet tot de standaard uitvoering.

2.6.3.9 Bochten

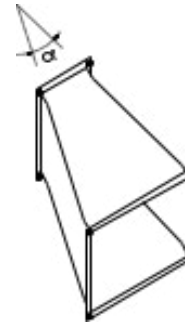
Bochten worden als volgt uitgevoerd:

- segmentbochten met een hoek groter dan 45° dienen te worden voorzien van schoepen;
- haakse bochten worden voorzien van schoepen of airturns;



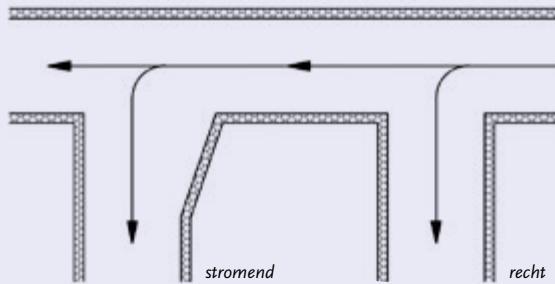
2.6.3.10 Verlopen

Verloopstukken worden zo uitgevoerd, waarbij de tophoek α maximaal 60° bedraagt.



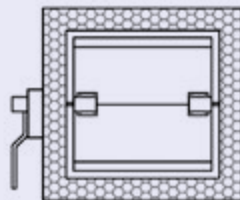
2.6.3.11 Aftakkingen

Een aftakking (een afsplitsing van een doorgaand hoofdkanaal) kan tot stand worden gebracht door middel van een recht of een stromend hulpstuk en vindt plaats onder een hoek van maximaal 90° . Luchttechnische aspecten bepalen mede het type uitvoering.

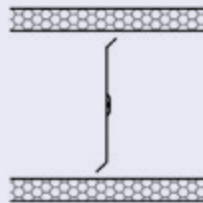


2.6.3.12 Instelkleppen

Instelkleppen worden handinstelbaar uitgevoerd en dienen om een installatie in te regelen. Ze zijn voorzien van een deugdelijke vastzetinrichting, waaruit tevens de klepstand blijkt. Het klepblad wordt uitgevoerd in enkele plaat met een dikte van tenminste 0,8mm (uitgevoerd volgens onderstaande tekening) tot een maximale bladbreedte (B) van 300 mm en tot een maximale oppervlakte van 0,09 m². Bij de klepbladen worden de randen evenwijdig aan de asrichting afgerond en verstijfd.



vooraanzicht



zij aanzicht

2.6.3.13 Erosiebestendigheid

Teneinde de erosiebestendigheid te kunnen garanderen, zijn de kanalen inwendig afgewerkt met een aluminium cachering. De lichtsnelheid in het kanaalsysteem mag nergens meer bedragen dan 12 m/s.

2.6.3.14 Toelaatbare systeemdruk

De maximale toelaatbare systeemdruk bedraagt 750 Pa. Tijdens de persproef wordt het betreffende kanaal eenmaal afgeperst op een testdruk van 500 Pa en eenmaal op een testdruk van 1000 Pa.

2.6.3.15 Bedrijfstemperatuur

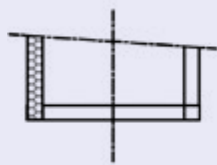
De maximale bedrijfstemperatuur bedraagt voor hardschuim luchtkanalen 90° C.

De maximale bedrijfstemperatuur van kanalen voorzien van een aluminium beplating aan de buitenzijde voor buitengebruik, hebben een maximale bedrijfstemperatuur van -30 tot +65C

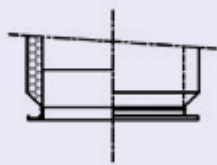
2.6.3.16 Overgang van kunststof op staal

De overgang van rechthoekige hardschuim kunststof luchtkanalen naar stalen luchtkanalen kan doormiddel van een drietal principes gerealiseerd worden. Welk principe wordt toegepast is afhankelijk van de gewenste overgang. De materiaalkeuze van de overgang is afhankelijk van het stalen luchtkanaal waarop aangesloten dient te worden, bijvoorbeeld gegalvaniseerd staal, rvs of aluminium.

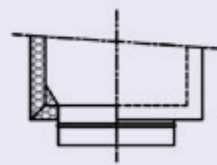
- principe 1: de kopsse kant wordt afgewerkt met een metaal u-profiel;
- principe 2: de kopsse kant wordt voorzien van een metaal luchtkanaalprofiel;
- principe 3: aan de kopsse kant of in de kanaalwand wordt een ronde mond geplaatst;



principe 1: U-profiel



principe 2: luchtkanaalprofiel



principe 3: overgang op rond

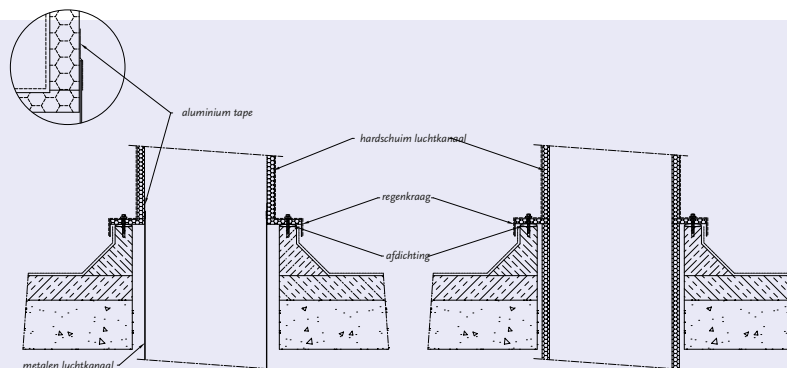
(let op bij buitenkanalen dienen alle naden in de overgang waterdicht afgewerkt te worden)

2.6.3.17 Hardschuim luchtkanalen aansluiten op dakdoorvoeren

Hardschuim luchtkanalen kunnen door middel van een tweetal principes aansluiten op dak doorvoeringen. Welk principe is afhankelijk van de gewenste situatie.

Principe 1: het metalen luchtkanaal steekt circa 50 mm door de dakopstand naar buiten. Hierop wordt de overgang van metaal naar kunststof gemaakt. Vervolgens wordt de dak doorvoer weerbestendig afgewerkt.

Principe 2: het metalen kanaal wordt tot onder de dakconstructie aangebracht. Hierbij wordt het hardschuim luchtkanaal door de dakopstand naar binnen gestoken. Vervolgens wordt de dak doorvoer weerbestendig afgewerkt. Indien wenselijk kan volgens de in hoofdstuk 2.6.3.16 omschreven principes de overgang van hardschuim op metaal gerealiseerd worden.



Voor kanalen met aluminium buitenbeplating, kan ook gekozen worden voor een dak doorvoer met luchtkanaalprofiel, waarop het hardschuim luchtkanaal direct aansluit. Uiteraard dient de doorvoering (opstand) weerbestendig te worden afgewerkt.

2.7.1 Het inwendig en uitwendig coaten van luchtkanalen

2.7.1 Doel van het coaten

Het doel is om het kanaalwerk te beschermen. Dit kan zijn omdat er agressieve stoffen in de lucht aanwezig zijn, denk aan zwembaden. Ook kan de aangezogen buitenlucht corrosiebevorderende bestanddelen bevatten. Het coaten kan ook plaats vinden met als doel het inwendig reinigen te vereenvoudigen. Denk hierbij aan mineraalwol, dan wel hardschuim kanalen, die in de voedingsmiddelenindustrie worden toegepast.

2.7.2 Typen coating

Er zijn verschillende typen coating met diverse toepassingen en gebruiksvoorschriften.

Veel voorkomende typen zijn:

- waterafstotende bitumineuze coating;
- polyester coating;
- polyurethaan coating;
- corrosiewerende primer.

Naast het doel van de coating, wordt de toepassing ook bepaald door de aard van het luchtkanaal en het toepassingsgebied van het kanaal. De aard van het kanaal kan worden onderscheiden in:

- rechthoekig mineraalwol;
- rechthoekig hardschuim;
- rechthoekig verzinkt staalplaat;
- rond verzinkt staalplaat.

| typen coating | rechthoekig mineraalwol | rechthoekig hardschuim | rechthoekig verzinkt | rond verzinkt | toepassingsgebied |
|----------------------------|----------------------------|---------------------------|-------------------------|------------------|---------------------------|
| waterafstotende bitumen | | | x | x | buitenluchtaanzuigkanalen |
| polyester | | | | | voedingsmiddelenindustrie |
| polyurethaan | | | | x | op corr. best. ondergrond |
| corrosiewerende primer | x (flenzen) | x (flenzen) | x | x | in agressieve omgeving |

2.7.3 Gebruiksvoorschriften

Verwerking van de coating dient te geschieden volgens de gebruiksvoorschriften van de leverancier.

2.8.1 *Het thermisch isoleren van rechthoekige en ronde luchtkanalen*

2.8.1 Het inwendig isoleren van rechthoekige luchtkanalen

Inwendige isolatie kan alleen worden toegepast bij rechthoekige luchtkanalen. Bij ronde luchtkanalen kan er in principe alleen sprake zijn van uitwendige isolatie. Om vervuiling van de installatie en andere problemen te voorkomen wordt echter ten sterkste aanbevolen om luchtkanalen uitsluitend uitwendig te isoleren. Mocht er toch voor worden gekozen om rechthoekige kanalen inwendig te isoleren, dan kan men gebruik maken van de volgende materialen:

- glas- of steenwol dekens met lange vezels en afgewerkt met beschermingsfolie tegen het loslaten van deze vezels. Meest voorkomende dikten 0,5" of 1" (13 of 26 mm);
- ge vulkaniseerde synthetische elastomeren, veelal met zelfklevende folie met een dikte van tussen 10 en 25 mm, afhankelijk van de toepassing en fabricaat.

2.8.1.1 Eigenschappen

De isolatiedekens dienen te voldoen aan de volgende eisen:

- onbrandbaar, volgens DIN 4102, klasse 2 en brandvoortplanting, volgens NEN-EN 13501, klasse 1;
- rookgetal: ≤ 1 (rookdichtheid verwaarloosbaar).

2.8.1.2 Verwerking isolatiedekens zonder zelfklevende folie

De isolatiedekens worden met contactlijm in het kanaal geplakt. Het volledige kanaaloppervlak wordt gelijmd met behulp van een roller of met behulp van spuitlijm. De contactlijm is te verwerken bij een temperatuur volgens opgave van de fabrikant/toeleverancier. De kanaalwand moet droog, schoon en vetvrij zijn om een goede hechting te verkrijgen. Ter extra bevestiging dienen er op de wanden van het kanaal, per m² wandoppervlak, minimaal 2 plakpennen, lasstiften of splittong pennen met afdekplaatje te worden aangebracht.

2.8.1.3 Afwerking

Op de kopse kanten van het kanaal dient de isolatie afgewerkt te worden met behulp van verzinkte plaatprofielen of kunststofprofielen. Dit ter voorkoming van het loslaten van de isolatie na het aan elkaar koppelen van kanaaldelen.

2.8.2 Het uitwendig isoleren van rechthoekige en ronde luchtkanalen

Uitwendig isoleren is onder te verdelen in drie hoofdstukken:

1. thermisch isoleren met behulp van glaswol- of steenwoldekens (zie 2.8.2.1);
2. thermisch isoleren met behulp van kunststof schuimrubber op basis van synthetisch rubber (elastomeer) (zie 2.8.2.2);
3. thermisch isoleren met behulp van glaswol- of steenwoldekens, afgewerkt met aluminium beplating (zie 2.8.2.3).

2.8.2.1 Het thermisch isoleren met behulp van glaswol- of steenwoldekens

Deze isolatie uitvoering wordt uitsluitend inwendig toegepast. Rechthoekige en ronde metalen luchtkanalen worden, afhankelijk van de toepassing, veelal uitwendig thermisch geïsoleerd met behulp van stevige glaswol- of steenwoldekens met een dikte van 25 mm. Deze dekens zijn opgebouwd uit rechtopstaand



de vezels, de zgn. lamellendeken, éézijdig bekleed met een folie van versterkt puur aluminium (dikte 0,02 mm). Lamellen dekens zijn te verkrijgen zonder en met een zelfklevende folie. Bij rechthoekige kanalen wordt de isolatie tegen de isolatievulling aangebracht en op de ophangconstructie afgewerkt. De beugel, toegepast bij ronde kanalen, wordt binnen de isolatie opgenomen. De ophangconstructie bij rechthoekige kanalen valt dan buiten de isolatie. Hiertoe wordt tussen de ophangconstructie en de kanaalwand een isolatievulling met harde persing van gelijke dikte aangebracht en worden de naden dampdicht afgewerkt. Ook bestaat de mogelijkheid om de luchtkanalen op MDF-blokjes met een gelijke dikte als de isolatie te leggen. De isolatie dient dan wel doorgezet te worden tussen de blokjes (zie 2.10.3.1). Ook is het mogelijk om de luchtkanalen voor montage te isoleren. De isolatie wordt hierbij enigszins in de ophangbeugel gedrukt. Hierbij mag de beschermingsfolie om de isolatie niet scheuren.

2.8.2.1.1 Eigenschappen

De lamellen dekens dienen te voldoen aan de volgende eisen:

- onbrandbaar, volgens DIN 4102, klasse A2 en brandvoortplanting volgens NEN EN 13501, klasse 1;
- rookgetal: ≤ 1 (rookdichtheid verwaarloosbaar).

2.8.2.1.2 Verwerkingen van isolatiedekens zonder zelfklevende folie

De isolatiedeken moet op de volgende lengte worden afgesneden:

Voor rechthoekig kanaal:

- $L = 2x$ (kanaalbreedte + $2x$ isolatiedikte) + $2x$ (kanaalhoogte + $2x$ isolatiedikte) + overlap.

Voor een rond kanaal:

- $L = (\text{diameter kanaal} + 2x \text{ isolatiedikte}) \times 3,14 + \text{overlap}$.

2.8.2.1.3 Verwerking van isolatiedekens met zelfklevende folie

Deze isolatie wordt toegepast in slecht geventileerde ruimten en vanwege het ontbreken van plakpennen bij, als zichtwerk, gemonteerde rechthoekige kanalen tot een breedte van 1200 mm. De isolatie moet op de volgende lengte worden afgesneden:

Voor rechthoekig kanaal:

- $L = 2x$ (kanaalbreedte + $2x$ isolatiedikte) + $2x$ (kanaalhoogte + $2x$ isolatiedikte) + overlap.

Voor een rond kanaal:

- $L = (\text{diameter kanaal} + 2x \text{ isolatiedikte}) \times 3,14 + \text{overlap}$.

2.8.2.1.4 Plakken en afwerken bij rechthoekige kanalen (zonder folie)

De lamellen dekens worden met contactlijm op het kanaal geplakt. Het volledige kanaaloppervlak wordt gelijmd met behulp van een roller of met behulp van spuitlijm. De contactlijm dient men te verwerken bij temperaturen volgens opgave van de fabrikant/toeleverancier; bij voorkeur bij een temperatuur hoger dan ca. 0° C. De kanaalwand moet schoon, droog en vetvrij zijn om een goede hechting te verkrijgen tussen de isolatie en de kanaalwand. Om te voorkomen dat tijdens het drogen van de lijm de isolatie loslaat van het kanaalwand, dienen er bij de horizontaal gemonteerde luchtkanalen breder dan 600 mm, op de onderzijde en de zijwanden van het kanaal, per m^2 wandoppervlak, minimaal 2 plakpennen, lasstiften of splittongpennen met afdeksplaatje te worden aangebracht. Bij verticaal gemonteerde kanalen dienen er op alle wanden breder dan 600 mm pennen te worden aangebracht. Het

wordt aanbevolen om de isolatie precies tussen de flensverbindingen aan te brengen. Indien vanwege condensgevaar op de flens het toch noodzakelijk is de flenzen te isoleren, dient men een losse strook over de flensverbinding aan te brengen. De naden tussen de lamellen dekens worden met behulp van een aluminium all-weather-tape, met een breedte van 75 mm en een minimale kleefkracht op staal van tenminste 9N/25 mm², aan elkaar geplakt en daarna glad gestreken.

2.8.2.1.5 Plakken en afwerken bij rechthoekige kanalen (met folie)

Na de isolatie op de juiste maat te hebben afgesneden, wordt het schutvel over ca. 10 cm in de lengterichting verwijderd, waarna de isolatie op de juiste positie wordt aangebracht en over het gehele oppervlakte stevig wordt aangedrukt (let op, eenmaal aangedrukt kan de isolatie niet meer worden verschoven). Daarna het overige schutvel in fasen verwijderen en de isolatie telkens stevig over het totale oppervlak tegen de kanaalwand aandrukken. Het wordt aanbevolen om de isolatie precies tussen de flensverbindingen aan te brengen. Indien vanwege condensgevaar op de flens het toch noodzakelijk is de flenzen te isoleren, dient men een losse strook over de flensverbinding aan te brengen. Kanalen tot een breedte van 1200 mm hoeven niet voorzien te worden van plakpennen, lasstiften of splittong pennen. De omgevingstemperatuur moet tijdens de verwerking liggen tussen +10° C en +50° C. De naden tussen de lamellen dekens worden met behulp van een aluminium "all weather"-tape, met een breedte van 75 mm en een minimale kleefkracht op staal van tenminste 9N/25 mm², aan elkaar geplakt en daarna glad gestreken.

2.8.2.1.6 Plakken en afwerken bij ronde kanalen

Bij ronde luchtkanalen wordt geen gebruik gemaakt van spuitlijm en/of contactlijm. De isolatie wordt op de juiste lengte afgesneden en de overlap wordt gereed gemaakt door de isolatie van het aluminiumfolie los te snijden. Daarna worden de naden met behulp van onder 2.8.2.1.5 genoemde tape vastgeplakt en glad gestreken. Verder dient er om de 600 mm een trekband van minimaal 10 mm breed om de isolatie te worden aangehaald.

2.8.2.2 Het thermisch isoleren met behulp van kunststof schuimrubber op basis van synthetisch rubber (elastomeer)

Deze manier van isoleren wordt uitsluitend inpandig toegepast. Rechthoekige en ronde metalen kanalen worden bij grotere temperatuurverschillen (bijvoorbeeld buitenlucht aanzuigkanalen) of bij in het zicht lopende kanalen uitwendig geïsoleerd met behulp van bovengenoemd isolatiemateriaal. Dit materiaal is, afhankelijk van fabrikaat en optredende temperatuurverschillen, in diverse dikten verkrijgbaar. Dit isolatiemateriaal is te verkrijgen zonder en met een zelfklevende folie. Om een juiste isolatie te verkrijgen worden de ophangconstructies, zowel bij rechthoekige als ronde kanalen buiten de isolatie gehouden. Verder wordt er over de kanaalflenzen altijd een aparte strook van dezelfde isolatiedikte gelijmd.

2.8.2.2.1 Eigenschappen

De isolatie dient minimaal te voldoen aan de volgende eisen:

- onbrandbaar, volgens DIN 4102, klasse A2 en brandvoortplanting volgens NEN-EN 13501, klasse 1;
- rookgetal: ≤ 1 (rookdichtheid verwaarloosbaar);
- praktisch brandgedrag: zelfdovend, niet afdruiwend en niet brandgeleidend.

2.8.2.2.2 Verwerking

De isolatie moet op de volgende lengte worden afgesneden:

Voor rechthoekig kanaal:

- Alle zijden worden afgesneden op maat van de zijde + 1x isolatiedikte.

Voor een rond kanaal:

- $L = (\text{diameter kanaal} + 2x \text{ isolatiedikte}) \times 3,14$.

2.8.2.2.3 Plakken en afwerken

Zowel bij rechthoekige als ronde luchtkanalen worden de isolatieplaten in principe over het gehele oppervlak verlijmd met een door de leverancier van de isolatie bijgeleverde lijm. Alle stootranden moeten goed worden aangedrukt en dus ook goed worden verlijmd. Dit geldt ook bij gebruik van platen met een zelfklevende laag. De te verlijmen oppervlakken dienen stof- en vetvrij te zijn. Deze isolatievorm behoeft niet nader te worden afgewerkt met tapes of plakpennen.

2.8.2.3 Thermische isoleren met behulp van glaswol- of steenwoldekens, afgewerkt met aluminium beplating

2.8.2.3.1 Algemeen

Voor het aanbrengen van de mineraalwol deken wordt verwezen naar hoofdstuk 2.8.2.1.

2.8.2.3.2 Aanbrengen van aluminium beplating

Uitwendig geïsoleerde kanalen in de buitenlucht kunnen worden afgewerkt met (stucco) aluminium beplating. In de kustgebieden wordt hiervoor de zee-waterbestendige kwaliteit (AlMg 3/ ENAW 5754) aanbevolen. Nadat de metalen luchtkanalen op het dak of langs een gevel in de buitenlucht zijn gemonteerd, wordt de uitwendige isolatie met het vereiste materiaal en dikte aangebracht. Aansluitend wordt dan de aluminium beplating aangebracht. De dikte van de aluminium plaat is minimaal 0,8 mm. Het aanbrengen van de beplating geschiedt door middel van overlapping van de naast elkaar gelegen platen. Deze platen worden voorzien van zogenaamde rillen die ca. 20 à 25 mm van het plaaieinde in de plaat worden gerild. Deze rillen worden op elkaar gelegd en aan elkaar bevestigd met minimaal 13 x 3 mm RVS plaatschroeven (8 st/m) met schroefdraad tot onder tegen de kop. I.p.v. plaatschroeven kan er ook gekozen worden voor popnagels (alu/alu uitvoering). Echter montage en demontage is bij toepassing van popnagels arbeidsintensiever. De beplating wordt strak om de isolatie aangebracht, zodanig overlappend en afwaterend dat inregenen en lekkage niet mogelijk zijn. Hiertoe worden alle naadverbindingen in het plaatwerk tijdens of na montage van de aluminium beplating met transparante siliconenkit regendicht afgekit. Om een strak geheel te krijgen (vooral bij grotere kanalen), bestaat de mogelijkheid om tijdens het isoleren verstevigingsstrippen van aluminium op het kanaal te bevestigen. De aluminium beplating kan dan op deze strippen worden vastgezet. Hierbij dient men er op te letten dat de aluminium strippen niet rechtstreeks op het staal worden bevestigd. Dit in verband met het gevaar voor elektrolytische spanningscorrosie. Een oplossing hiervoor is om tussen het kanaal en de verstevigingsstrip kit, verf of een tape aan te brengen.

2.9.1 Brandwerend isoleren en bekleden van metalen luchtkanalen

2.9.1 Brandwerend isoleren van ronde luchtkanalen

Indien aan de luchttransportweg eisen m.b.t. brandwerendheid wordt gesteld, wordt aanbevolen systemen toe te passen die zijn getest volgens de EN 1366-1. Ronde luchtkanalen kunnen brandwerend geïsoleerd worden met gaasdeken van minerale wol. Er zijn twee producten in de handel die aan de eisen voor brandwerendheid voldoen:

- onbrandbare steenwol gaasdeken;
- lichtgewicht minerale wol gaasdeken.

Dit zijn producten voor brandscheidende systemen variërend van 15 tot 120 minuten, afhankelijk van dichtheid en/of isolatiedikte. Rekening moet worden gehouden met een toename van het kanaalgewicht in relatie tot de kanaalophanging. Hiervoor is het gewicht per m² plaatoppervlakte een maatstaf. Voor een 60 minuten brandwerend systeem zijn o.a. de volgende producten beschikbaar:

| type product | brandwerendheid | isolatiedikte | gewicht | maximale kanaalafmeting |
|-------------------------------------|-----------------|---------------|---------------------|-------------------------|
| steenwol gaasdeken | 60 minuten | 90 mm | 9 kg/m ² | 1000 mm |
| lichtgewicht minerale wol gaasdeken | 60 minuten | 75 mm | 4 kg/m ² | 1000 mm |

2.9.2 Brandwerend isoleren van rechthoekige luchtkanalen

Indien aan de luchttransportweg eisen m.b.t. brandwerendheid wordt gesteld, wordt aanbevolen systemen toe te passen die zijn getest volgens de EN 1366-1. Rechthoekige luchtkanalen kunnen brandwerend geïsoleerd worden met platen van minerale wol of fibersilicaat.

2.9.2.1 Isolatieplaten van minerale wol

Er zijn twee producten van minerale wol op de markt voor het brandwerend isoleren van rechthoekige kanalen:

- onbrandbare steenwolplaat;
- lichtgewicht minerale wolplaat.

De minerale wolplaten worden direct op het luchtkanaal aangebracht volgens de voorschriften van de leverancier. Deze platen worden veelal vastgezet middels laspennen of schroefparkers. Soms is het ook nodig de platen onderling vast te zetten met behulp van een speciale lijmsort.

De producten kunnen gebruikt worden voor brandscheidende systemen variërend van 15 tot 120 minuten, afhankelijk van dichtheid, isolatiedikte en/of kanaaloriëntatie. Rekening moet worden gehouden met een toename van het kanaalgewicht in relatie tot de kanaalophanging. Hiervoor is het gewicht per m² plaatoppervlakte een maatstaf.

Voor een 60 minuten brandwerende systeem zijn de volgende opties mogelijk in minerale wolplaten:

| type product | brandwerendheid | kanaaloriëntatie | isolatiedikte | gewicht | maximale kanaalafmeting |
|--------------------------------|-----------------|--------------------------|---------------|-----------------------|-------------------------|
| steenwol isolatieplaat | 60 minuten | verticaal of horizontaal | 60 mm | 13 kg/m ² | b x h = 1250 x 1000 mm |
| lichtgewicht minerale wolplaat | 60 minuten | horizontaal | 60 mm | 4 kg/m ² | b x h = 1250 x 1000 mm |
| lichtgewicht minerale wolplaat | 60 minuten | verticaal | 80 mm | 5,3 kg/m ² | b x h = 1250 x 1000 mm |

2.9.2.2 Isolatieplaten van fibersilicaat

- onbrandbare platen van fibersilicaat.

Asbestvrije platen, vervaardigd van vezels, portlandcement en toeslagstoffen, dienen volgens voorschriften van de fabrikant te worden aangebracht.

| brandwerendheid | bekledingsdikte kanaal (om verbindingsflens) |
|-----------------|--|
| 30 minuten | 25 mm |
| 60 minuten | 35 mm |
| 90 minuten | 40 mm |
| 120 minuten | 52 mm |

2.9.3 Ophanging brandwerend geïsoleerde luchtkanalen.

De luchtkanalen dienen in principe opgehangen te worden als bij de genormeerde beproevingsmethode.

Onderstaande gegevens zijn afkomstig van publicatie SBR/ISSO 809.14.

Tabel 26 – Gegevens van de draadeinden

| diameter | oppervlakte | maximale belasting |
|--|----------------------|--------------------|
| voor 30 en 60 minuten brandwerendheid (max. 9 N/mm ²) | | |
| M8 | 31,9 mm ² | 287 N (28,7 kg) |
| M10 | 50,9 mm ² | 458 N (45,8 kg) |
| M12 | 74,3 mm ² | 500 N (50,0 kg) |
| voor 90 en 120 minuten brandwerendheid (max. 6 N/mm ²) | | |
| M8 | 31,9 mm ² | 191 N (19,1 kg) |
| M10 | 50,9 mm ² | 305 N (30,5 kg) |
| M12 | 74,3 mm ² | 445 N (44,5 kg) |

Als vuistregel wordt hiervoor aanbevolen:

Maximale afstand tussen de ophangingen h.o.h. 1,5 m waarbij eerste ophangpunt op maximaal 0,5 m. van de brandklep verwijderd is.;
Gewicht per ophangpunt maximaal 50 kg.

Ophangingen dienen ondersteunend te worden uitgevoerd door middel van montagerail en afgehangen te worden door middel van draadeinden minimaal M6 in metalen pluggen. Dit geldt voor zowel rechthoekige als ronde luchtkanalen.

2.9.3.1 Tabel dimensies draadstangen – rechthoekig luchtkanaal

Brandwerendheid 60 minuten

ondersteuning 1000 mm (h.o.h.)

| H | B | 200 | 250 | 300 | 400 | 500 | 600 | 800 | 1000 | 1200 |
|------|---|-----|-----|-----|-----|-----|-----|------|------|------|
| 100 | | M 6 | M 6 | M 6 | | | | | | |
| 150 | | M 6 | M 6 | M 6 | M 6 | | | | | |
| 200 | | M 6 | M 6 | M 6 | M 6 | M 6 | | | | |
| 250 | | | M 6 | M 6 | M 6 | M 8 | M 8 | | | |
| 300 | | | | M 6 | M 6 | M 8 | M 8 | M 8 | | |
| 400 | | | | | M 6 | M 8 | M 8 | M 8 | M 8 | |
| 500 | | | | | | M 8 | M 8 | M 8 | M 10 | M 10 |
| 600 | | | | | | | M 8 | M 8 | M 10 | M 10 |
| 800 | | | | | | | | M 10 | M 10 | M 12 |
| 1000 | | | | | | | | | M 10 | M 12 |

ondersteuning 1250 mm (h.o.h.)

| H | B | 200 | 250 | 300 | 400 | 500 | 600 | 800 | 1000 | 1200 |
|------|---|-----|-----|-----|-----|-----|------|------|------|------|
| 100 | | M 6 | M 6 | M 6 | | | | | | |
| 150 | | M 6 | M 6 | M 6 | M 6 | | | | | |
| 200 | | M 6 | M 6 | M 6 | M 8 | M 8 | | | | |
| 250 | | | M 6 | M 6 | M 8 | M 8 | M 8 | | | |
| 300 | | | | M 8 | M 8 | M 8 | M 8 | M 8 | | |
| 400 | | | | | M 8 | M 8 | M 8 | M 10 | M 10 | |
| 500 | | | | | | M 8 | M 8 | M 10 | M 10 | M 12 |
| 600 | | | | | | | M 10 | M 10 | M 10 | M 12 |
| 800 | | | | | | | | M 10 | M 12 | M 12 |
| 1000 | | | | | | | | | M 10 | M 12 |

ondersteuning 1500 mm (h.o.h.)

| H | B | 200 | 250 | 300 | 400 | 500 | 600 | 800 | 1000 | 1200 |
|------|---|-----|-----|-----|-----|-----|------|------|------|------|
| 100 | | M 6 | M 6 | M 6 | | | | | | |
| 150 | | M 6 | M 6 | M 6 | M 8 | | | | | |
| 200 | | M 6 | M 6 | M 8 | M 8 | M 8 | | | | |
| 250 | | | M 6 | M 8 | M 8 | M 8 | M 8 | | | |
| 300 | | | | M 8 | M 8 | M 8 | M 8 | M 10 | | |
| 400 | | | | | M 8 | M 8 | M 10 | M 10 | M 12 | |
| 500 | | | | | | M 8 | M 10 | M 10 | M 12 | M 12 |
| 600 | | | | | | | M 10 | M 12 | M 12 | M 12 |
| 800 | | | | | | | | M 12 | M 12 | M 14 |
| 1000 | | | | | | | | | M 12 | M 14 |

Brandwerendheid 90 minuten

ondersteuning 1000 mm (h.o.h.)

| H | B | 200 | 250 | 300 | 400 | 500 | 600 | 800 | 1000 | 1200 |
|------|---|-----|-----|-----|------|------|------|------|------|------|
| 100 | | M 8 | M 8 | M 8 | | | | | | |
| 150 | | M 8 | M 8 | M 8 | M 8 | | | | | |
| 200 | | M 8 | M 8 | M 8 | M 8 | M 10 | | | | |
| 250 | | | M 8 | M 8 | M 8 | M 10 | M 12 | | | |
| 300 | | | | M 8 | M 10 | M 10 | M 12 | M 10 | | |
| 400 | | | | | M 10 | M 10 | M 12 | M 10 | M 12 | |
| 500 | | | | | | M 12 | M 12 | M 12 | M 14 | M 14 |
| 600 | | | | | | | M 14 | M 12 | M 14 | M 14 |
| 800 | | | | | | | | M 12 | M 14 | M 14 |
| 1000 | | | | | | | | | M 14 | M 14 |

ondersteuning 1250 mm (h.o.h.)

| H | B | 200 | 250 | 300 | 400 | 500 | 600 | 800 | 1000 | 1200 |
|------|---|-----|-----|------|------|------|------|------|------|------|
| 100 | | M 8 | M 8 | M 8 | | | | | | |
| 150 | | M 8 | M 8 | M 8 | M 10 | | | | | |
| 200 | | M 8 | M 8 | M 8 | M 10 | M 10 | | | | |
| 250 | | | M 8 | M 10 | M 10 | M 10 | M 12 | | | |
| 300 | | | | M 10 | M 10 | M 12 | M 12 | M 12 | | |
| 400 | | | | | M 12 | M 12 | M 12 | M 14 | M 14 | |
| 500 | | | | | | M 12 | M 12 | M 14 | M 14 | M 14 |
| 600 | | | | | | | M 14 | M 14 | M 14 | M 14 |
| 800 | | | | | | | | M 14 | M 14 | M 14 |
| 1000 | | | | | | | | | M 14 | M 16 |

ondersteuning 1500 mm (h.o.h.)

| H | B | 200 | 250 | 300 | 400 | 500 | 600 | 800 | 1000 | 1200 |
|------|---|-----|------|------|------|------|------|------|------|------|
| 100 | | M 8 | M 8 | M 8 | | | | | | |
| 150 | | M 8 | M 8 | M 10 | M 10 | | | | | |
| 200 | | M 8 | M 8 | M 10 | M 10 | M 12 | | | | |
| 250 | | | M 10 | M 10 | M 12 | M 12 | M 12 | | | |
| 300 | | | | M 10 | M 12 | M 12 | M 12 | M 14 | | |
| 400 | | | | | M 12 | M 12 | M 14 | M 14 | M 14 | |
| 500 | | | | | | M 12 | M 14 | M 14 | M 14 | M 16 |
| 600 | | | | | | | M 14 | M 14 | M 14 | M 16 |
| 800 | | | | | | | | M 14 | M 16 | M 16 |
| 1000 | | | | | | | | | M 16 | M 16 |

Brandwerendheid 120 minuten

ondersteuning 1000 mm (h.o.h.)

| H | B | 200 | 250 | 300 | 400 | 500 | 600 | 800 | 1000 | 1200 |
|------|---|-----|-----|-----|------|------|------|------|------|------|
| 100 | | M 8 | M 8 | M 8 | | | | | | |
| 150 | | M 8 | M 8 | M 8 | M 8 | | | | | |
| 200 | | M 8 | M 8 | M 8 | M 8 | M 10 | | | | |
| 250 | | | M 8 | M 8 | M 10 | M 10 | M 10 | | | |
| 300 | | | | M 8 | M 10 | M 10 | M 12 | M 12 | | |
| 400 | | | | | M 10 | M 10 | M 12 | M 12 | M 12 | |
| 500 | | | | | | M 12 | M 12 | M 12 | M 14 | M 14 |
| 600 | | | | | | | M 12 | M 12 | M 14 | M 14 |
| 800 | | | | | | | | M 14 | M 14 | M 14 |
| 1000 | | | | | | | | | M 14 | M 14 |

ondersteuning 1250 mm (h.o.h.)

| H | B | 200 | 250 | 300 | 400 | 500 | 600 | 800 | 1000 | 1200 |
|------|---|-----|-----|------|------|------|------|------|------|------|
| 100 | | M 8 | M 8 | M 8 | | | | | | |
| 150 | | M 8 | M 8 | M 8 | M 10 | | | | | |
| 200 | | M 8 | M 8 | M 10 | M 10 | M 10 | | | | |
| 250 | | | M 8 | M 10 | M 10 | M 12 | M 12 | | | |
| 300 | | | | M 10 | M 10 | M 12 | M 12 | M 12 | | |
| 400 | | | | | M 12 | M 12 | M 12 | M 14 | M 14 | |
| 500 | | | | | | M 12 | M 12 | M 14 | M 14 | M 14 |
| 600 | | | | | | | M 14 | M 14 | M 14 | M 14 |
| 800 | | | | | | | | M 14 | M 14 | M 16 |
| 1000 | | | | | | | | | M 16 | M 16 |

ondersteuning 1500 mm (h.o.h.)

| H | B | 200 | 250 | 300 | 400 | 500 | 600 | 800 | 1000 | 1200 |
|------|---|-----|------|------|------|------|------|------|------|------|
| 100 | | M 8 | M 8 | M 8 | | | | | | |
| 150 | | M 8 | M 8 | M 10 | M 10 | | | | | |
| 200 | | M 8 | M 10 | M 10 | M 12 | M 12 | | | | |
| 250 | | | M 10 | M 10 | M 12 | M 12 | M 12 | | | |
| 300 | | | | M 10 | M 12 | M 12 | M 12 | M 14 | | |
| 400 | | | | | M 12 | M 12 | M 14 | M 14 | M 14 | |
| 500 | | | | | | M 14 | M 14 | M 14 | M 14 | M 16 |
| 600 | | | | | | | M 14 | M 14 | M 14 | M 16 |
| 800 | | | | | | | | M 14 | M 16 | M 16 |
| 1000 | | | | | | | | | M 16 | M 16 |

2.9.3.2 Tabel dimensies draadstangen – rond luchtkanaal

WM EIS 6o gaasdeken

ondersteuning 1000 mm (h.o.h.)

| diameter luchtkanaal mm | 200 | 250 | 300 | 400 | 500 | 600 | 800 | 1000 | 1200 |
|-------------------------|-----|-----|-----|-----|-----|-----|------|------|------|
| draadstang | M 6 | M 6 | M 6 | M 8 | M 8 | M 8 | M 10 | M 12 | M 12 |

ondersteuning 1250 mm (h.o.h.)

| diameter luchtkanaal mm | 200 | 250 | 300 | 400 | 500 | 600 | 800 | 1000 | 1200 |
|-------------------------|-----|-----|-----|-----|------|------|------|------|------|
| draadstang | M 6 | M 8 | M 8 | M 8 | M 10 | M 10 | M 12 | M 12 | M 14 |

ondersteuning 1500 mm (h.o.h.)

| diameter luchtkanaal mm | 200 | 250 | 300 | 400 | 500 | 600 | 800 | 1000 | 1200 |
|-------------------------|-----|-----|-----|------|------|------|------|------|------|
| draadstang | M 8 | M 8 | M 8 | M 10 | M 10 | M 12 | M 12 | M 14 | M 14 |

2.10.1 Montagevoorschriften

2.10.1 Algemeen

In het kader van de overeenkomst tussen Luka en TÜV Rheinland Nederland B.V. is de controle op de fabricage en montagekwaliteit door TÜV Rheinland Nederland B.V. gewaarborgd. Veiligheid, gezondheid en milieu zijn ook bij montagewerkzaamheden belangrijke onderwerpen. Conform de Arbeidsomstandighedenwetgeving en de VCA checklist hebben de verschillende partijen op de bouw een eigen specifieke verantwoordelijkheid. Zo is de hoofdaannemer eindverantwoordelijke voor de veiligheid op het project en het beschikbaar stellen van algemene faciliteiten en veiligheidsvoorzieningen. De Luka-leden hebben, als onderaannemer, onder andere de verantwoordelijkheid voor het juist handelen van hun medewerkers en hen te voorzien van de juiste middelen. Doorgaans wordt dit alles vastgelegd in een projectplan. De Luka-leden stellen, indien gewenst en eventueel in overleg met de opdrachtgever, een bedrijfseigen projectplan ter beschikking. Dit plan dient als onderdeel van het totale projectplan dat door de hoofdaannemer beschikbaar wordt gesteld.

2.10.2 Transport en opslag

Het transport van luchtkanalen dient op een verantwoorde wijze plaats te vinden, zodanig dat transportschade wordt voorkomen. Het verdient aanbeveling voor het transport van ronde hulpstukken gebruik te maken van dozen, netzakken, bundels, kratten of containers. Luchtkanalen zijn gevoelig voor vervorming door onzorgvuldige of ruwe behandeling. Zorgvuldig afladen is derhalve een noodzaak. Beschadigingen aan verbindingsprofielen bij rechthoekige kanalen en aan de randen van ronde kanalen, verhogen de kans op luchtlekkages. Om beschadigingen zoveel mogelijk te voorkomen, verdient het aanbeveling de leveringen op de bouwplaats nauw aan te laten sluiten op de voortgang van de montage.

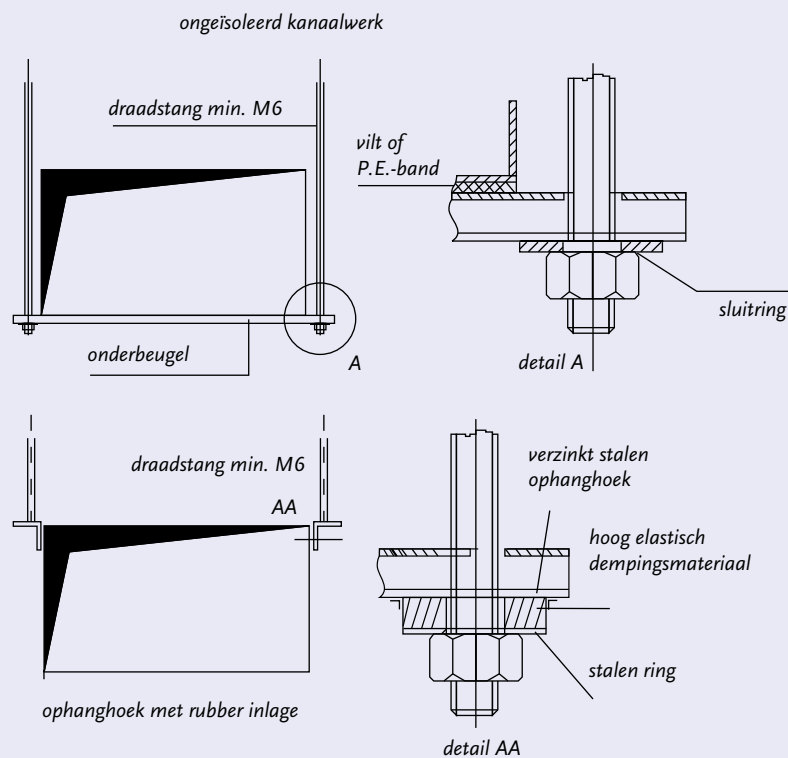
Beschadigingen zullen als volgt behandeld worden:

- krassen die geleid hebben tot een plaatselijke verwijdering van de zinklaag worden ter plaatse behandeld met een corrosiewerende zinkstofverf;
- deuken in het kanaal, welke de doorlaat verminderen worden ter plaatse teruggebracht zodat de vrije doorlaat van het kanaal voor minimaal 95 % gewaarborgd blijft;
- verbindingen welke zijn beschadigd worden dusdanig hersteld dat de voorgeschreven constructiesterkte en luchtdichtheid overeenkomstig deze uitvoeringsspecificatie gewaarborgd blijft.

Indien er bestekmatig geen omschrijving gegeven is (zie 2.12) kan de opslag op de bouwplaats zowel in de open lucht als in de ruwbouw plaatsvinden. In beide gevallen dienen de kanalen op een droge ondergrond te worden opgeslagen. Bij plaatsing in de open lucht dienen de kanalen tegen extreme weersinvloeden en vervuiling te worden beschermd. Het is gewenst de luchtkanalen en hulpstukken, na aflevering op de bouwplaats, met behulp van een kraan of bouwlift zo dicht mogelijk bij de plaats van montage op te slaan.

2.10.3 Montagevoorschriften rechthoekige en ronde luchtkanalen

Bij aanvang van elke montage dient de leidinggevende monteur in het bezit te zijn van montagetekeningen c.q. materiaallijsten. Tevens dient de montageleiding uitleg te geven over de inhoud van de montagevoorschriften en de specifieke voorschriften die gelden voor de bouwlocatie.



2.10.3.1 Ophanging en ondersteuning van ongeïsoleerde rechthoekige metalen kanalen

De luchtkanalen worden zodanig bevestigd of opgehangen dat de kanaaldelen met appendages een stabiel en strak geheel vormen. Bij de keuze van materialen en constructie-uitvoering wordt rekening gehouden met de omgevingscondities en de lineaire uitzettingen van het kanaalmateriaal. De meest voorkomende constructies zijn:

- consoles, verzinkt of tenminste met zinkstof verf afgewerkt, die voor bevestiging tegen een bouwkundige constructie worden toegepast;
- ophangconstructies, die een zodanige sterkte hebben dat het totale gewicht van de luchtkanalen, inclusief de tussen gebouwde appendages, door draadstangen naar de bouwkundige ophangpunten wordt overgebracht;
- kanaalhoeken met rubber inlage.

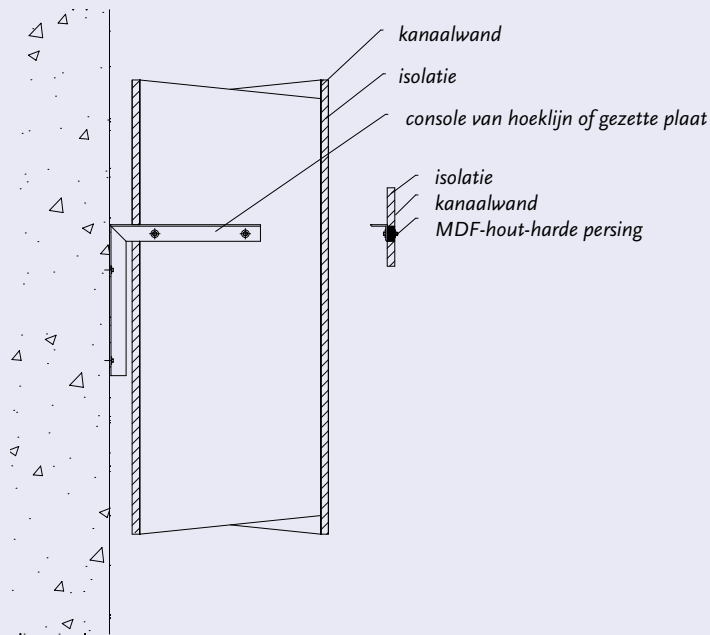
De ophanging moet samengesteld worden uit een onderbeugel van sendzimir verzinkt materiaal, voorzien van vilt of P.E.-band met minimale afmetingen van 18 x 4 mm, met draadstangen minimaal M6, direct langs het kanaal. De afstand tussen deze draadstangen en de kanaalwand is maximaal 50 en minimaal 15 mm. De beugels, met een onderlinge afstand van maximaal hart-op-hart 3 meter, kunnen worden uitgevoerd in een profielvorm, dan wel in een standaard handelsprofiel van voldoende sterkte, waardoor voldoende stijfheid wordt verkregen. Zie tabel hieronder.

toe te passen sendzimir verzinkte onderbeugel (in mm)

| kanaalbreedte | min. afmeting | | min. dikte |
|---------------|---------------|--------|------------|
| | breedte | hoogte | |
| ≤ 800 | 28 | 15 | 1,25 |
| ≤ 1.250 | 30 | 20 | 1,5 |
| > 1.250 | 30 | 40 | 1,8 |

2.10.3.2 Ophanging en ondersteuning van schachtkanalen

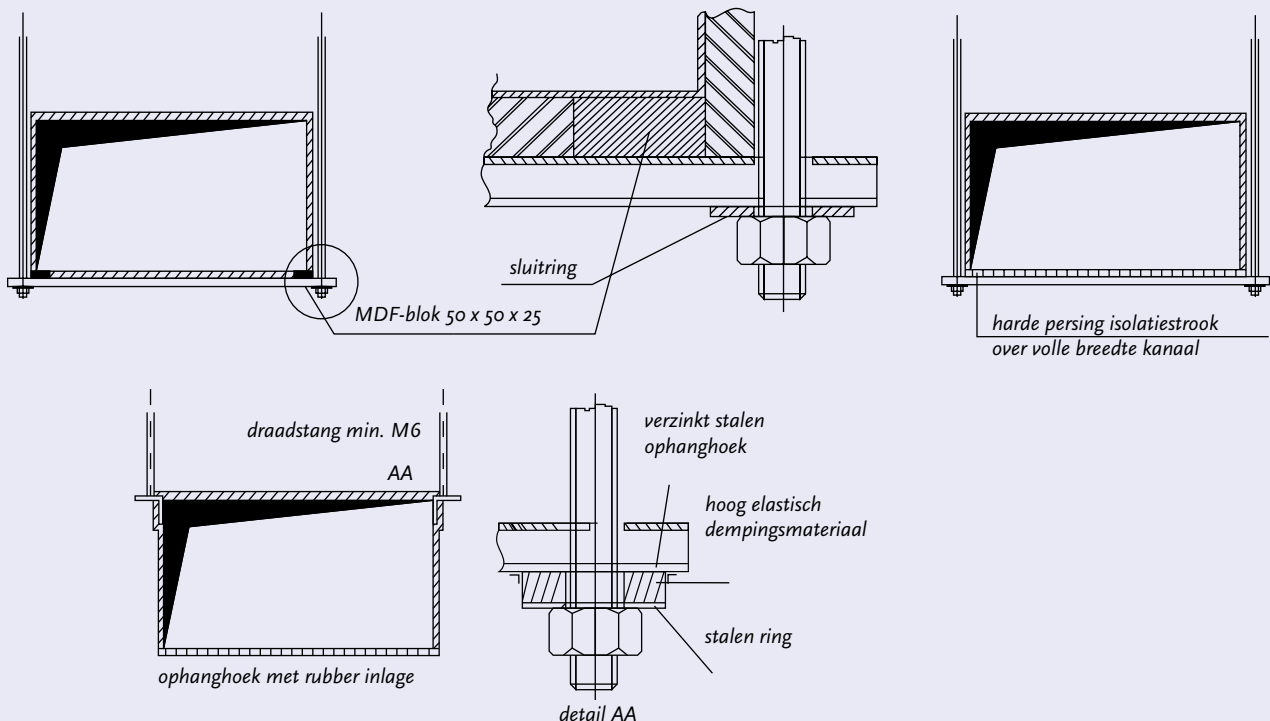
Bij schachtkanalen kan gebruik worden gemaakt van consoles tegen de wand, dan wel profielen aan de kanalen, die worden afgesteund op de vloer. De stalen constructies worden minimaal corrosiewerend uitgevoerd.



2.10.3.3 Ophanging en ondersteuning bij na-isoleren van kanalen

Indien het kanaalwerk na het monteren uitwendig wordt geïsoleerd, moeten tussen de onderbeugel en het kanaal MDF-afstandblokjes 50 x 50 x 25 of harde persing isolatiestroken van 100 x 25 mm zijn aangebracht.

geïsoleerd kanaalwerk



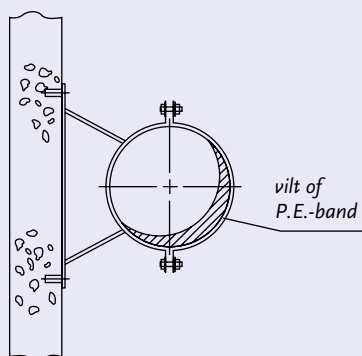
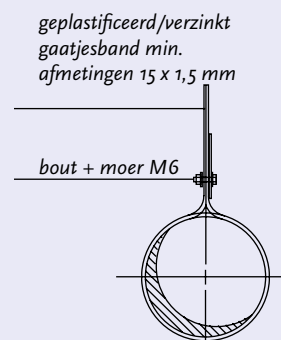
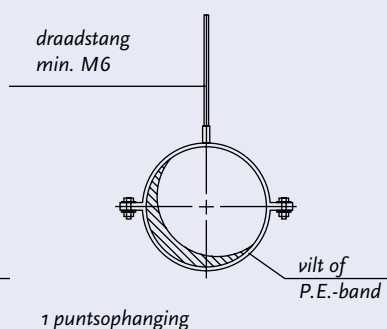
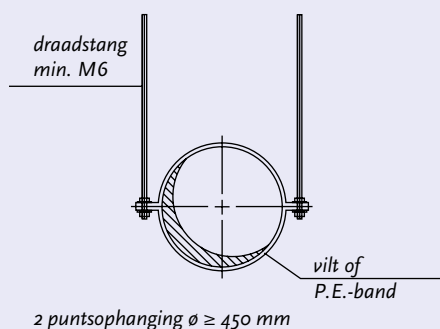
2.10.3.4 Ophanging en ondersteuning van ronde metalen kanalen

Ronde luchtkanalen worden zodanig bevestigd of opgehangen dat de kanaaldelen met appendages een stabiel en strak geheel vormen. Bij de keuze van materialen en constructie-uitvoering wordt rekening gehouden met de omgevingscondities en de lineaire uitzettingen van het kanaalmateriaal. De meest voorkomende constructies zijn:

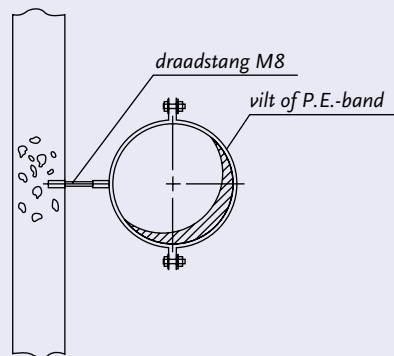
- consoles, verzinkt of tenminste met zinkstof verf afgewerkt, die voor bevestiging tegen een bouwkundige constructie worden toegepast;
- ophangconstructies, die een zodanige sterkte hebben dat het totale gewicht van de luchtkanalen, inclusief de tussen gebouwde appendages door draadstangen naar de bouwkundige ophangpunten wordt overgebracht.

De beugels bij buizen met een diameter van > 450 mm moeten worden uitgevoerd als tweepuntsophanging met een boven- en onderbeugel. Tussen de beugel en het luchtkanaal dient vilt of P.E.-band met minimale afmetingen van 18 x 4 mm te worden toegepast. Voor kleinere diameters wordt volstaan met éénpuntsbeugels uit sendzimir verzinkt staalband of gaatjesband, voorzien van vilt of P.E.-band met de minimale afmeting van 18 x 4 mm, of met geplastificeerd gaatjesband met éénpuntsophanging. Daarnaast kunnen standaard beugels met rubber inlage worden toegepast. De maximale hartafstand van de beugels onderling is 3 meter. Bij schachtkanalen kan gebruik worden gemaakt van consoles tegen de wand, dan wel profielen aan de kanalen, die worden afgesteund op de vloer. De stalen constructies worden corrosiewerend uitgevoerd.

montagevoorbeelden rond kanaalwerk



principe ophanging ongeïsoleerd kanaalwerk (verticaal)



2.10.3.5 Ophanging en ondersteuning van rechthoekige kunststof, mineraalwol en hardschuim kanalen.

Rechthoekige luchtkanalen worden zodanig bevestigd of opgehangen dat de kanaaldelen met appendages een stabiel en strak geheel vormen. Bij de keuze van materialen en constructie-uitvoering wordt rekening gehouden met de omgevingscondities en de lineaire uitzettingen van het kanaalmateriaal.

De meest voorkomende constructies zijn:

- consoles, verzinkt of tenminste met zinkstof verf afgewerkt, die voor bevestiging tegen een bouwkundige constructie worden toegepast;
- ophangconstructies, die een zodanige sterkte hebben dat het totale gewicht van de luchtkanalen, inclusief de tussen gebouwde appendages, door draadstangen naar de bouwkundige ophangpunten wordt overgebracht.

De ophanging gebeurt middels een boven- en onderbeugel met draadstangen minimaal M6, direct langs het kanaal. De afstand tussen deze draadstangen en de kanaalwand is maximaal 50 en minimaal 15 mm. De beugels, met een onderlinge afstand van maximaal 3 meter hart-op-hart, moeten worden uitgevoerd in profielvorm, dan wel in een standaard handelsprofiel van voldoende sterkte, waardoor voldoende stijfheid wordt verkregen. Zie tabel hieronder.

toe te passen sendzimir verzinkte onderbeugel (in mm)

| kanaalbreedte | min. afmeting | | min. dikte |
|---------------|---------------|--------|------------|
| | breedte | hoogte | |
| ≤ 800 | 28 | 15 | 1,25 |
| ≤ 1.250 | 30 | 20 | 1,5 |
| > 1.250 | 30 | 40 | 1,8 |

Dakkanalen steunen, door middel van weersbestendige ondersteuningsprofielen, op de door de bouwkundig aannemer aangebrachte dakvoorzieningen. Deze ondersteuning staat in lengterichting maximaal 2,5 meter hart-op-hart.

2.10.3.6 Ophanging en ondersteuning van ronde kunststof kanalen

Deze luchtkanalen worden zodanig bevestigd of opgehangen dat de kanaaldelen met appendages een stabiel en strak geheel vormen. Bij de keuze van materialen en constructie-uitvoering wordt rekening gehouden met de omgevingscondities en de lineaire uitzettingen van het kanaalmateriaal.

2.10.3.7 Ondersteuning dakkanalen

Dakkanalen steunen, door middel van weersbestendige ondersteuningsprofielen, op de door de bouwkundig aannemer aangebrachte dakvoorzieningen. Deze ondersteuning staat in lengterichting maximaal 2,5 meter hart-op-hart.

Dakkanalen met een open einde (aanzuig- en afblaaskanalen) dienen ter voorkoming van stormschade verankerd te worden aan een door derden aangebrachte bouwkundig voorziening welke onderdeel is van de algehele dakconstructie.

2.10.4 Ophanging van luchtkanalen en appendages met flexibele ophangsystemen.

Naast ophanging en montage met draadstangen worden ook flexibele ophangsystemen toegepast. Anders dan bij ophanging en montage met draadstangen is de draadstang vervangen door een flexibel ophangmedium zoals staalkabel of band en is de bout / moer bevestiging en borging vervangen door een klemrichting. Reden voor toepassing van deze ophangsystemen zijn veelal esthetica, snellere ophanging en aanpassingsmogelijkheden.

De Luka adviseert bij gewenste toepassing van flexibele ophangsystemen voor luchtkanalen en appendages de gelijkwaardigheid van deze systemen te controleren ten opzichte van de hiervoor omschreven ophanging met draadstangen op de volgende elementen:

- Brandwerendheid ophangmateriaal;
- Draagkracht ophangmateriaal;
- Molest risico ophangmateriaal;
- Duurzame borging van klemrichting;
- Risico van beschadiging en vervorming luchtkanalen, appendages en isolatie.

2.11.1 Luchtdichtheid luchttransportweg

2.11.1 Algemeen

Luka streeft er naar om in nauwe samenwerking met leveranciers c.q. fabrikanten van appendages de optredende luchtlekkage van de luchttransportweg te beperken en hiermee het energiegebruik van de luchtbehandelingsinstallatie te verminderen.

Onder de luchttransportweg dienen te worden begrepen:

- luchtkanalen;
- tussen te monteren appendages;
- flexibele slangen en roosterplenum's.

2.11.2 Luchtdichtheid van luchtkanalen

Alleen in uitzonderingsgevallen moet een kanaalsysteem volkomen luchtdicht zijn.

Om veiligheidsredenen is een lek ontoelaatbaar, bij bijvoorbeeld transport van gevaarlijke gassen of bij sterk verontreinigde lucht. Een kanaalsysteem voor een ventilatie- en klimaatbeheersingsinstallatie, dat volgens de gangbare productiemethoden wordt vervaardigd, vertoont op naden en verbindingen een zekere mate van lek. Het is gewenst de toelaatbare hoeveelheid leklucht om redenen van economie en hinder, vast te leggen. Hoewel de lek optreedt aan de dwars- en langsverbindingen, in het bijzonder bij de hoeken, wordt aangenomen dat de hoeveelheid leklucht evenredig is met het kanaalwandoppervlak. Uit onderzoek is gebleken dat de hoeveelheid leklucht per m² wandoppervlak kan worden geschreven als:

$\varnothing LA = f \cdot P_{s0,65} \text{ (l / s.m}^2\text{)}$ waarin:

$\varnothing LA$ = hoeveelheid leklucht per m² oppervlak

f = lekfactor

PS = statische druk in Pa

| statische druk (Pa) | maximale lekverlies (l/s . m ²) | | | |
|---------------------|---|------------------|------------------|------------------|
| | klasse A (ATC 5) | klasse B (ATC 4) | klasse C (ATC 3) | klasse D (ATC 2) |
| 500 | 1,53 | 0,51 | | |
| 1000 | | 0,80 | 0,27 | 0,089 |
| 1250 | | | 0,31 | 0,103 |
| 1500 | | | 0,35 | 0,116 |
| 2000 | | | 0,42 | 0,14 |

2.11.3 Klassen van luchtdichtheid

De toelaatbare hoeveelheid leklucht wordt gerelateerd aan klassen van luchtdichtheid, waarvoor een toetsingsdruk geldt, die ontleend is aan NEN-EN 1507 en 12237. LUKA leden testen de luchtdichtheid enkel op overdruk. Internationaal worden de volgende klassen gehanteerd:

| Dichtheidsklasse | | Grenswaarde leklucht (f max) | |
|------------------|---------|------------------------------|---------------------------------------|
| Toekomst | Huidige | | (in m ³ /hm ²) |
| ATC 5 | A | 0,027 | . pt 0,65 . 10 ⁻³ |
| ATC 4 | B | 0,009 | . pt 0,65 . 10 ⁻³ |
| ATC 3 | C | 0,003 | . pt 0,65 . 10 ⁻³ |
| ATC 2 | D | 0,001 | . pt 0,65 . 10 ⁻³ |

Indien bestekmatig niet anders is aangegeven, hanteert Luka standaard klasse C als luchtdichtheidseis. Door meting kan worden vastgesteld of het onderzochte kanaaldeel aan de gestelde eis voldoet. In de praktijk wordt na meting met een

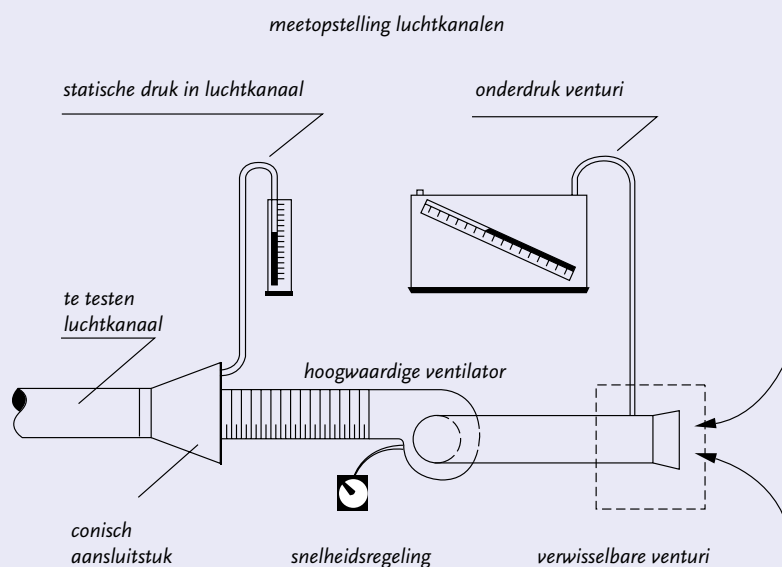
daarvoor geschikt testapparaat direct de mate van lek beoordeeld aan de hand van een grafiek, waarin voor de gegeven dichtheidsklasse C het maximaal toelaatbare luchtlekverlies voor gemonteerde kanaaldelen staat aangegeven.

Voor de uitvoering van de lektest wordt het volgende in acht genomen:

- het te testen deel is gemonteerd, doch bij voorkeur niet voorzien van uitwendige isolatie;
- het te testen deel is luchtdicht afgescheiden van de rest van het systeem en voorzien van eventueel tussen gemonteerde appendages waarvoor de toetsingseisen vast staan;
- indien een totaal kanaalsysteem, ofwel de luchttransportweg, wordt beoordeeld, heeft het te testen deel een oppervlak van minimaal 10 m² en maximaal 80 m²; (afhankelijk van de capaciteit van de testapparatuur)
- het te testen deel wordt gedurende 5 minuten op de toetsingsdruk (= testdruk) gehouden, alvorens de lekvolumestroom wordt gemeten;
- maximaal zal 1% van het totale oppervlak van het kanaalproject worden getest. Standaard wordt 1 persproef per project uitgevoerd;
- de afwijking van de testdruk mag ongeveer 20 Pa bedragen.

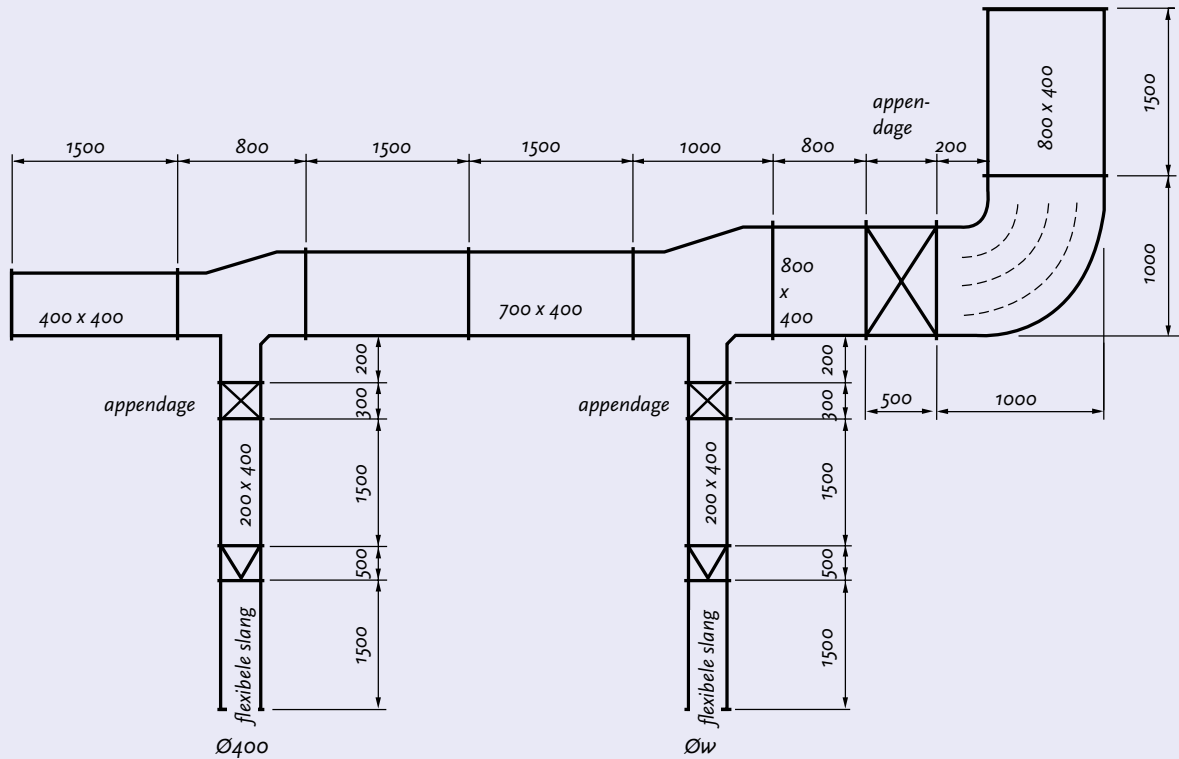
2.11.4 Werkingsprincipe

De lektester bestaat in principe uit een ventilator met regelbaar toerental, een manometer om de druk in het luchtkanaal te meten, een gekalibreerd inlaatstuk (venturi) en een nauwkeurige manometer om de zuigdruk in de venturi te meten. Er worden 3 verschillende inlaatstukken meegeleverd (elk met een eigen curve) om het gehele bereik van de lektester te kunnen omvatten. Wanneer de lektester is aangesloten op de te testen kanaalsectie, wordt het toerental zodanig geregeld, dat de vereiste testdruk binnen de gestelde marge gehandhaafd blijft. De hoeveelheid lucht die door lekkage verloren gaat, wordt via de venturi van de lektester aangezogen. Door het aflezen van de schuine buismanometer kan de luchtlekkage in l/s in de tabel op de lektester worden afgelezen. Het meetinstrument dient eens per 3 jaar gekalibreerd te worden en dient een meetnauwkeurigheid te bezitten van $\pm 5\%$. Naast de boven omschreven lektester kan deze ook zo uitgevoerd zijn dat digitaal kan worden afgelezen. Door de blijvende nauwkeurigheid kan kalibratie eens per 5 jaar plaats vinden. E.e.a staat omschreven in de EN 1507 en de EN 12237.



2.11.5 Bepaling oppervlak van het te testen kanaal

In de volgende tabel wordt de bepaling aangegeven van het aantal m² systeemoppervlak, welke gebruikt moet worden in de formule voor de luchtlekkage. In de tabel wordt voor de appendage een lengte van 1000 mm aangehouden, tenzij de werkelijke lengte groter is dan 1 meter. Dan wordt de werkelijke lengte ingevuld (zie ook 6.2 Opmetingsmethodiek).



| | | | |
|-----------|---|------------------------------|----------------------|
| 800 x 400 | $1,5 + 1,0 + 1,0 + 1,0$ (app) + $0,8 + 1,0$ | $= 6,3 \times 2,4$ | 15,12 m ² |
| 700 x 400 | $1,5 + 1,5 + 0,8$ | $= 3,8 \times 2,2$ | 8,36 m ² |
| 400 x 400 | 1,5 | $= 1,5 \times 1,6$ | 2,40 m ² |
| 200 x 400 | $0,2 + 1,0$ (app) + $1,5 + 0,5 + 0,2 + 1,0$ (app) + $1,5 + 0,5$ | $= 6,4 \times 1,2$ | 7,68 m ² |
| Ø400 | $1,5 + 1,5$ | $= 3 \times 3,14 \times 0,4$ | 3,77 m ² |
| | | kanaaloppervlak | 37,33 m ² |

Luka lektestr rapport

luchtkanalen/luchtransportweg*

Project : Werk nr.:

Gebouw :

Installateur :

LUKA lid :

Testdatum :

Aanwezig :

Aanwezig : Namens

..... Namens

..... Namens

Omschrijving :

Kanaalsysteem (tekeningnr.):.....

Testapparatuur :

Leveranciers van appendages wel/niet* in het LAR geregistreerd

| testdruk Pt (Pa) | gemeten lekverlies Ø L (l/s) | wandopp. A (m ²) | maximale lekverlies toegestaan Ø LA (l/s . m ²) | lekverlies gemeten per m ² Ø Lt (l/s . m ²) |
|-----------------------|-----------------------------------|----------------------------------|--|---|
| | | | | |
| | | | | |
| | | | | |
| | | | | |
| | | | | |
| | | | | |

Conclusie :

.....

.....

.....

.....

.....

.....

Rapport

opgemaakt door :

Handtekening : Datum:.....

* doorhalen wat niet van toepassing is

2.12.1 Inwendige reinheid van nieuwe luchtkanalen en bijbehorende appendages en componenten

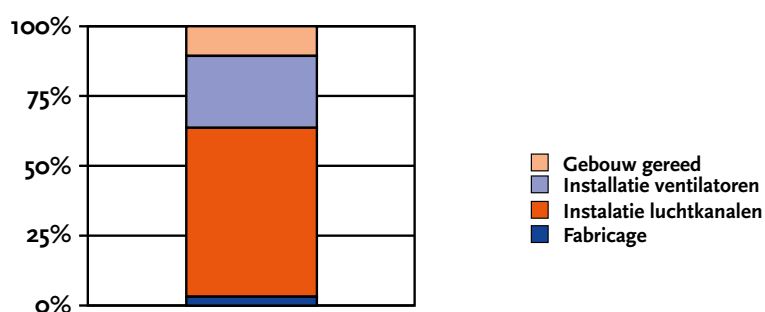
2.12.1 Algemeen

In toenemende mate wordt de aanwezigheid van vuil binnen in luchttransportwegen, gedurende de bouw en vóór oplevering van nieuwe installaties, als niet acceptabel beschouwd. Dit aanwezige vuil kan na ingebruikname een negatieve invloed hebben op de levensduur van de installatie en installatieonderdelen en kan tevens een negatieve invloed hebben op de binnenlucht kwaliteit in gebouwen.

Inwendige vervuiling van de luchttransportwegen in nieuw te realiseren installaties in gebouwen vindt plaats in verschillende fases van het bouwproces, n.l.:

1. Productie extern en aanvoer van de onderdelen van de luchttransportweg;
2. Opslag van de onderdelen van de luchttransportweg op de bouwlocatie;
3. Installatie / montage van de luchttransportweg;
4. Voltooiing van het gebouw na gereedheid luchttransportwegen;
5. Bouwwarmte levering en proefdraaien van de installatie voor overdracht.

In grafiek 1 is indicatief aangegeven wat de verschillende stadia in een standaard proces zonder bijzondere voorzieningen bijdragen aan de inwendige vervuiling van de luchtkanalen.



Grafiek 1

De meeste vervuiling vindt plaats tijdens het installatieproces van de luchttransportweg op de bouwplaats. De Luka-leden kunnen deze vervuiling voor een groot deel verminderen door adequate voorzieningen te treffen. Door destructieve en verontreinigende invloed van derden op de bouwlocatie gedurende de realisatie van de luchttransportwegen en vervuilende activiteiten na de realisatie van de luchttransportwegen kan vervolgens nog inwendige vervuiling worden veroorzaakt.

Een Luka-lid kan niet verantwoordelijk gehouden worden voor deze laatst genoemde vervuiling, waar hij niet de veroorzaker van is.

De Luka voelt zich echter maatschappelijk betrokken bij het realiseren van inwendig schone luchttransportwegen voor zover dat binnen haar mogelijkheden ligt.

Dit hoofdstuk is opgesteld voor betrokkenen, die gedurende het bouwproces van de luchttransportwegen zich tevens tot doel gesteld hebben om inwendig schone luchttransportwegen te realiseren.

Daartoe worden in dit hoofdstuk de volgende onderwerpen beschreven:

- Onderzoek Luka en Europese norm NEN EN 15780;
- Luka Reinheidsklassen;
- Verantwoordelijkheden mede betrokkenen voor het verkrijgen van inwendig schone luchttransportwegen;
- Aanbevelingen inspectieluiken;
- Besteksomschrijving;
- Aanbevelingen voor uitvoerende Luka-leden;
- Het meten van de Luka Reinheidsklasse;
- Meetrapport Luka inwendige reinheidsklasse.

2.12.2 Onderzoek Luka en Europese norm NEN-EN 15780

De Luka heeft naast visuele keuring door opdrachtgever en/of gedelegeerd opdrachtgever onderzoek bij ontwerpers van installaties, normeringen en meetmethoden gedaan.

Dit heeft geresulteerd in keuze voor normering ISO 8502-3 en de bijbehorende testmethode, vanwege gebleken eenvoud, eenduidigheid en het ter plaatse uit kunnen voeren van de "Tape Test" methode zoals beschreven ISO 8502-3.

De Luka Reinheidsklasse is in geen enkel opzicht verbonden aan de norm NEN-EN 15780. De NEN normering hanteert vervuilingsgraden in grammen per m² oppervlak. De Luka hanteert vervuiling gebaseerd op een vergelijkingskader. Het voordeel hiervan is dat het gewicht van de ongewenste onreinheden niet meegenomen wordt in het oordeel van de hoeveelheden stof.

2.12.3 Luka Reinheidsklassen

De Luka hanteert drie inwendige reinheidsclassificaties te weten:

Luka Reinheidsklasse L (LR - L): Laag

Luka Reinheidsklasse M (LR -M): Midden

Luka Reinheidsklasse H (LR -H): Hoog

De Luka Reinheidsklasse is niet automatisch gekoppeld aan de Luka Luchtdichtheidsklasse en dient apart in het bestek of uitgangspunten beschreven te worden. Wel zijn de Luka Reinheidsklassen direct gekoppeld aan en gebaseerd op de internationale standaard ISO 8502-3. Deze ISO norm hanteert vijf dust quantity ratings van stofhoeveelheden. Deze zijn als volgt geïmplementeerd in de Luka Reinheidsklassen:

LR - L: ISO 8502-3, dust quantity rating 5 en hoger.

LR - M: ISO 8502-3, dust quantity rating 3 en 4.

LR - H: ISO 8502-3, dust quantity rating 1 en 2.

2.12.4 Verantwoordelijkheden mede betrokkenen voor het verkrijgen van inwendig schone luchttransportwegen.

Het zal duidelijk zijn dat het Luka-lid uitsluitend verantwoordelijk gesteld kan worden voor de inwendige reinheid van de luchttransportwegen voor zover het Luka-lid ook controle mag en kan uitvoeren en zeggenschap verkrijgt over de omstandigheden waaronder de werkzaamheden kunnen worden uitgevoerd.

Onder verantwoordelijkheden van mede betrokkenen voor het verkrijgen van inwendig schone luchttransportwegen vallen ook:

- **Bouwplaats**

De bouwplaats geeft een goede indicatie van de reinheid van de kanalen. In een openruimte wordt er schoner gewerkt en dit resulteert in schonere installaties.

- **Opslag**

Materiaalopslag dient zodanig toegewezen te worden dat deze zich niet in de nabijheid van vervuilende bouwprocessen bevindt. In het Luka Kwaliteitshandboek wordt dit bij hoofdstuk "Montagevoorschriften" nader omschreven.

- **Planning**

Coördinatie van de werkzaamheden van de verschillende disciplines is van invloed op schone installaties. Vervuilende werkzaamheden dienen gescheiden qua tijd uitgevoerd te worden van schone installatiewerkzaamheden.

Indien er tijdens het bouwproces de luchtbehandelinginstallatie in bedrijf gesteld dient te worden, dan kunnen er aanvullende voorzieningen benodigd zijn. Er dienen wellicht tijdelijke filters door derden geplaatst te worden om de retourkanalen te beschermen.

2.12.5 Aanbeveling inspectieluiken

Om de installatie goed te kunnen inspecteren zijn er voldoende inspectieluiken nodig. De luiken dienen op de juiste plaats aangebracht te worden en van voldoende afmeting. Voor de componenten bestaat voorkeur voor componenten met inspectieluik. Naast de luiken voor service behoevende componenten, die niet voorzien zijn van een inspectieluik, is het aanbevelingswaardig dat aanvullend luiken aangebracht worden ter plaatse van schachten, technische ruimtes en verdiepingen. De luiken dienen goed bereikbaar te zijn en door de coördinerende partij duidelijk op tekening aangegeven te worden. Bij voorkeur dient als uitgangspunt voor de inspectievoorzieningen NEN-EN 12097 gehanteerd te worden.

2.12.6 Besteksomschrijving

Indien eisen gesteld worden aan de inwendige reinheid van de luchttransportwegen (inclusief appendages en componenten) adviseert de Luka de volgende besteksomschrijving:

De complete luchttransportwegen, zowel toevoer als afvoer tussen het luchtbehandelingapparaat (of apparaten) en de roosters (dus inclusief componenten en roosterplenum) dienen te worden geleverd en gemonteerd volgens de kwaliteitsnormen zoals vastgelegd in het Luka kwaliteitshandboek (laatste versie) waarbij de inwendige reinheid minimaal dient te voldoen aan Luka Reinheidsklasse L (of M of H). Deze reinheid dient bij het gereed melden van luchttransportwegen door het montagebedrijf gecontroleerd en aangetoond te worden met een Luka Reinheidsrapport.

2.12.7 Aanbevelingen voor uitvoerende Luka-leden.

Voor het realiseren van een bepaalde Luka Reinheidsklasse zijn voor het uitvoerende Luka-lid aanbevelingen opgesteld. Deze aanbevelingen leveren een duidelijke bijdrage aan het realiseren van een bepaalde Luka Reinheidsklasse, doch geven geen garantie.

2.12.7.1 Luka Reinheidsklasse L (LR - L): Laag

| | | |
|---|--|---|
| afdichten openingen kanaaldelen en componenten: | nee | de open einden van kanaaldelen, buizen, hulpstukken en componenten behoeven niet te worden afgedicht. |
| bescherming tijdens transport: | nee | de kanalen en componenten mogen in open transportmiddelen vervoerd worden. |
| bescherming tijdens opslag: | nee | de kanalen en componenten mogen onbeschermd opgeslagen worden |
| afdichten openingen geïnstalleerde delen: | nee | de open einden van geïnstalleerde installatiedelen behoeven niet te worden afgedicht. de open einden aan de bovenzijde van een schacht moeten deugdelijk worden afgedicht d.m.v. hout of staal. deze afdichting dient dermate vastgezet te worden dat deze niet eenvoudig afgenomen kan worden. |
| slijpen toegestaan: | ja | kanalen mogen bewerkt worden met een slijptol. |
| verspanen toegestaan: | ja | kanalen mogen bewerkt worden met een zaag. |
| zelfborende parker schroeven toegestaan: | ja | kanalen en componenten mogen verbonden worden d.m.v. zelfborende parker schroeven. |
| plasma-aanslag: | ja | op de kanalen mag plasma-aanslag aanwezig zijn. |
| werkvloer | er worden geen eisen betreffende reinheid gesteld aan de werkvloer | |
| installatie | er worden geen extra handelingen betreffende reinheid verricht tijdens de installatie. | |

2.12.7.2 Luka Reinheidsklasse M (LR - M): Midden

| | | |
|--|--|---|
| afdichten openingen kanaaldelen: | ja, indien bouwvuil aanwezig | de open einden van kanaaldelen, buizen, hulpstukken en componenten behoeven niet te worden afgedicht, indien er op de bouwplaats geen bouwvuil wordt geproduceerd. |
| afdichten openingen componenten en appendages: | ja | de open einden van componenten en appendages dienen per stuk te worden afgedicht. |
| bescherming tijdens transport: | ja | de kanalen en componenten dienen in gesloten transportmiddelen vervoerd worden. |
| bescherming tijdens opslag: | ja | de kanalen en componenten dienen beschermd tegen vervuiling opgeslagen te worden. de opslaglocatie dient schoon, droog en minimaal bloot te staan aan vervuilende omstandigheden. deze locatie dient zoals gesteld verzorgd te worden door de opdrachtgever. |
| afdichten openingen geïnstalleerde delen: | ja | de open einden van geïnstalleerde installatiedelen dienen te worden afgedicht. de afdichtingen dienen van een gesloten materiaal te zijn en voldoende afdichting te geven zodat toetreding van stof en vuil niet mogelijk is. de open einden aan de bovenzijde van een schacht moeten deugdelijk worden afgedicht d.m.v. hout of staal. deze afdichting dient dermate vastgezet te worden dat deze niet eenvoudig afgenomen kan worden. |
| slijpen toegestaan: | ja | kanalen mogen bewerkt worden met een slijptol. |
| verspanen toegestaan: | ja | kanalen mogen bewerkt worden met een zaag. |
| zelfborende parker schroeven toegestaan: | ja | kanalen en componenten mogen verbonden worden d.m.v. zelfborende parker schroeven. |
| plasma-aanslag: | ja | op de kanalen mag plasma-aanslag aanwezig zijn. |
| werkvloer | de werkvloer dient droog en schoon te zijn alvorens met de installatie wordt aangevangen. er vinden geen stofproducerende werkzaamheden plaats door derden. de schone werkvloer dient zoals gesteld verzorgd te worden door de opdrachtgever. | |
| installatie | de kanaaldelen en componenten worden voor installatie visueel geïnspecteerd en indien nodig gereinigd door middel van een kleefdoek. | |

2.12.7.3 Luka Reinheidsklasse H (LR - H): Hoog

| | | |
|--|---|---|
| afdichten openingen kanaaldelen en componenten: | ja | de open einden van kanaaldelen, buizen en componenten dienen te worden afgedicht. de afdichtingen dienen van een gesloten materiaal te zijn en voldoende afdichting te geven zodat toetreding van stof en vuil niet mogelijk is. ronde hulpstukken dienen in dichte zakken, dozen en/of kratten verpakt te zijn. de componenten dienen te voldoen aan deze luka reinheidsklasse met een testrapport en dienen voorzien te zijn van bescherming zodat met deze bescherming geen verontreiniging op locatie in de componenten kan optreden. |
| bescherming tijdens transport: | ja | de kanalen en componenten dienen in gesloten transportmiddelen vervoerd worden. |
| bescherming tijdens opslag: | ja | de kanalen en componenten dienen beschermd tegen vervuiling opgeslagen te worden. de opslaglocatie dient schoon, droog en minimaal bloot te staan aan vervuilende omstandigheden. deze locatie dient zoals gesteld verzorgd te worden door de opdrachtgever |
| afdichten openingen geïnstalleerde delen: | ja | de open einden van geïnstalleerde installatiedelen dienen te worden afgedicht. de afdichtingen dienen van een gesloten materiaal te zijn en voldoende afdichting te geven zodat toetreding van stof en vuil niet mogelijk is. de open einden aan de bovenzijde van een schacht moeten deugdelijk worden afgedicht d.m.v. hout of staal. deze afdichting dient dermate vastgezet te worden dat deze niet eenvoudig afgenomen kan worden. |
| slijpen toegestaan: | nee | kanalen mogen niet bewerkt worden met een slijptol. |
| verspanen toegestaan: | ja, mits spanen na bewerking verwijderd worden. | kanalen mogen niet bewerkt worden met een zaag. |
| zelfborende parker schroeven toegestaan: | nee | kanalen en componenten mogen niet verbonden worden d.m.v. zelfborende parker schroeven. er dienen niet verspanende parker schroeven toegepast worden. |
| plasma-aanslag: | nee | op de kanalen mag geen plasma-aanslag aanwezig zijn. |
| werkvloer | | de werkvloer dient droog en schoon te zijn alvorens met de installatie wordt aangevangen. er vinden geen stofproducerende werkzaamheden plaats door derden. de schone werkvloer dient zoals gesteld verzorgd te worden door de opdrachtgever van het Luka-lid. |
| installatie | | de kanaaldelen en componenten worden voor installatie visueel geïnspecteerd en indien nodig gereinigd door middel van een kleefdoek. |

2.12.7.5 Olie- en vetresten

Naast vervuiling van vaste deeltjes kan er na fabricage ook een vervuiling van olie- en vetresten in het product aanwezig zijn. Voor het fabricageproces worden wellicht smeermiddelen toegepast. Deze smeermiddelen kunnen in sommige gevallen ongewenst zijn. Indien Luka Reinheidsklasse M of H wordt geëist is de aanwezigheid van olie en/of vetresten in het aangevoerde product ongewenst. Deze vervuilinggraad wordt gemeten met behulp van de oppervlakte-energie.

Indien besteksmatig is aangegeven oliën of vetvrij, dan hanteert Luka een oppervlakte energie van 38mN/m als grenswaarde voor metalen kanalen.

Indien besteksmatig niets is aangegeven dan mogen er vet en/of olieresten als gevolg van het fabricageproces aanwezig zijn.

Indien de bestekschrijver een hogere oppervlaktetenspanning wenst dan dient deze aangegeven te worden in mN/m. Van belang is dat er wel aan de voorgeschreven waarde kan worden voldaan in verband met de van nature aanwezige oppervlakte-energie van diverse materialen.

2.12.7.6 Het meten van olie- en vetresten

Benodigheden:

- Teststift 38mN/m
- Wattenstaafje (Toegestaan voor testtint)

NB. De toe te passen testmaterialen zijn van het fabricaat Arcotest, of gelijkwaardig. Een stift met vilten punt of andere wattenstaafjes zijn niet toegestaan in verband met mogelijke besmetting van de inkt/vloeistoffen. Hierdoor kan een foutief oordeel geveld worden.

De testprocedure luidt als volgt:

1. Druk de stift op het oppervlak zodat de punt inveert voor een nieuwe dosis inkt;
2. Breng de testinkt aan met een lengte van minimaal 6 cm;
3. Klok de tijd waarbinnen de inkt reageert, zie onderstaande mogelijke waarnemingen:
 - De testinkt wordt parelig binnen 2 seconden
 - De testinkt wordt parelig tussen de 2 à 3 seconden
 - De testinkt wordt parelig na méér dan 3 seconden
4. Neem 3 testen, indien alle testen eenzelfde resultaat geven dan is dat resultaat de conclusie;
5. Indien er een afwijkend resultaat is dan dienen er twee aanvullende testen gedaan te worden;
6. Indien er 4 van de 5 testen eenzelfde resultaat geven dan is dat resultaat de conclusie;
7. Indien er een resultaatverhouding is van 2:3 dan is de meerderheid de conclusie.

2.12.8 Het meten van de Luka Reinheidsklasse.

De meetmethodiek van inwendige reinheid is gebaseerd op de internationale standaard ISO 8502-3. De testapparatuur is een Elcometer dust test of gelijkwaardig. Met een genormeerde zelfklevende tape worden de verontreinigingen van het kanaal genomen, volgens de werkwijze zoals deze omschreven is in ISO 8502-3.

De tape wordt op het Luka Reinheid Testrapport versie 8-12 aangebracht. Hierdoor is de stof gecontamineerd en kan deze vergeleken worden met de referentiekaders op het rapport. Alhoewel de Luka-norm gebaseerd is op de ISO norm is een test en rapportage conform ISO niet toegestaan. Louter en alleen het Luka testformulier is toegestaan en fungeert tevens als officiële rapportage.

De meetmethodiek is dermate ontworpen dat deze bij uitvoering direct resultaat geeft. De mogelijkheid bestaat om tijdens het bouwproces in verschillende fasen een test uit te voeren.

In de besteksomschrijving dient aangegeven te worden welke Luka Reinheidsklasse en op welke momenten gedurende het bouwproces een Luka Reinheid Testrapport gewenst is.

Reinheidsmeting van stofdeeltjes

Luka Technical Paper 3 Rev.1



Nederlandse Vereniging van
Luchtkanalenfabrikanten

Project:

Projectnummer: Test uitgevoerd door: d.d. - -

Aanwezig Namens Handtekening akkoord

Kleefband: Elcometer 142 (T9999358) Genormeerd conform ISO 8502-3

Component:

| | | |
|----------|--|--------------------------------|
| SAMPLE 1 | | SC <input type="checkbox"/> |
| SAMPLE 2 | | SC <input type="checkbox"/> |
| SAMPLE 3 | | SC <input type="checkbox"/> |
| SAMPLE 4 | | SC <input type="checkbox"/> |
| SAMPLE 5 | | SC <input type="checkbox"/> |

STOF CLASSIFICATIES (SC)

| | | | | |
|----------------------------|----------------------------|----------------------------|----------------------------|----------------------------|
| | | | | |
| <input type="checkbox"/> 1 | <input type="checkbox"/> 2 | <input type="checkbox"/> 3 | <input type="checkbox"/> 4 | <input type="checkbox"/> 5 |

2.12.8.1 Meetmethodiek

Benodigdheden:

- Luka testformulieren;
- Vergrootglas met een vergrotingsfactor 10;
- Gecertificeerde zelfklevende tape welke voldoet aan ISO 8502-3;
- Aandrukkroller welke voldoet aan ISO 8502-3 (niet verplicht).

De eerste drie omwentelingen van de tape dient verwijderd te worden voor aanvang van een test. Een test bestaat uit meerdere bemonsteringen, dus niet voor elke bemonstering behoeft dit gedaan te worden.

Er dient een strook tape van minimaal 200 mm lengte afgeknipt te worden en deze mag alleen aan de uiteinden aangeraakt worden. De tape dient over een lengte van minimaal 150 mm stevig op het inwendig te testen oppervlak gedrukt te worden. Daarna dient met de duim met flinke druk drie maal gedurende circa 5 seconde per keer de tape aangewreven te worden. Als alternatief kan dit met een aandrukkroller uitgevoerd worden. De aandrukkroller dient een aandrukkracht uit te oefenen tussen de 39N en 49N.

Verwijder voorzichtig de tape en breng deze aan op het Luka Reinheid Testrapport "Luka Technical Paper 3 Rev.1. Er dienen per test 3 bemonsteringen per sectie uitgevoerd te worden. Vergelijk met behulp van het vergrootglas de tape met de referentiekaders.

Indien alle drie de bemonsteringen minimaal overeen komen met de eis dan is het geteste akkoord. Indien er maximaal één afwijking is dan dienen er twee aanvullende bemonsteringen genomen te worden. Indien deze twee aanvullingen beide minimaal voldoen aan de eis dan is de test alsnog akkoord. In alle andere gevallen wordt er niet voldaan aan de gestelde eis.

Het formulier dient ter plaatse door een getuige geaccordeerd te worden. Het Luka-lid houdt het formulier in beheer en verstrekt een kopie als rapportage. Het origineel bevat het gecontamineerde stof en kan achteraf indien gewenst nogmaals beoordeeld worden.

3.1 *Kwaliteitsnormen appendages*

3.1. Algemeen

In dit deel van het Kwaliteitshandboek worden tussen te bouwen appendages in de luchtkanaalsystemen behandeld. Hierbij zal vooral worden ingegaan op de kwaliteitsnormen en de montage van de appendages in het luchtkanaalsysteem.

De doelstelling is de totale luchttransportweg, tussen luchtbehandelingskast en het rooster, te kunnen laten voldoen aan de Luka kwaliteitseisen.

3.1.1. Luchtdichtheid appendages (algemeen)

De optredende luchtlekkage van de luchttransportweg dient te worden beperkt om het energiegebruik van de luchtbehandelingsinstallatie te minimaliseren. Uitgangspunt is dat, indien de luchtkanalen voldoen aan luchtdichtheidseisen, ook aan tussen te bouwen appendages luchtdichtheidseisen dienen te worden gesteld. Deze luchtdichtheidseisen zijn dezelfde als internationaal afgesproken in de NEN-EN 1751, 13180 en 15727 (afhankelijk van het soort appendage). In het Kwaliteitshandboek wordt per appendage de te hanteren norm vermeld. Indien bestekmatig niet anders is aangegeven, hanteert Luka klasse C als luchtdichtheidseis. Appendages dienen daarom minimaal te voldoen aan luchtdichtheidsklasse C. Appendages voorzien van ronde aansluitingen met rubber "safe" afdichtingen verdienen de voorkeur, daar hierbij op een efficiëntere wijze aan luchtdichtheidseisen ten aanzien van de totale luchttransportweg kan worden voldaan. Door toepassing van "safe" afdichtingen wordt de luchtdichtheid van het appendage zelf niet vergroot.

3.1.2. Inwendige reinheid appendages (algemeen)

Het verdient aanbeveling om de appendages tegen vervuiling te beschermen. Appendages met ronde aansluitingen kunnen hiertoe worden voorzien van stofkappen. Appendages met rechthoekige aansluitingen kunnen worden afgedekt met folie of worden voorzien van stofkappen. Wanneer genoemde stofkappen en/of folie pas worden verwijderd wanneer de betreffende aansluiting daadwerkelijk is aangesloten op het luchtkanaalsysteem, wordt de mate van vervuiling geminimaliseerd.

Om de installatie goed te kunnen inspecteren zijn er voldoende inspectieluiken nodig. De luiken dienen op de juiste plaats aangebracht te worden en van voldoende afmeting. Voor de componenten bestaat voorkeur voor componenten met inspectieluik. Naast de luiken voor service behoevende componenten, die niet voorzien zijn van een inspectieluik, is het aanbevelingswaardig dat aanvullend luiken aangebracht worden ter plaatse van schachten, technische ruimtes en verdiepingen. De luiken dienen goed bereikbaar te zijn en door de coördinerende partij duidelijk op tekening aangegeven te worden. Bij voorkeur dient als uitgangspunt voor de inspectievoorzieningen NEN-EN 12097 gehanteerd te worden.

3.1.3. Transport en opslag appendages (algemeen)

Het transport en opslag van appendages dient op een verantwoorde wijze plaats te vinden, zodanig dat transportschade wordt voorkomen. Appendages zijn gevoelig voor vervorming door onzorgvuldige of ruwe behandelingen. Zorgvuldig afladen is derhalve een noodzaak. Beschadigingen aan appendages verhogen de kans op lekkages. Het verdient daarom aanbeveling voor het transport gebruik te maken van houten (of kunststof) kratten, dozen of containers.

Bij toelevering aan het luchtkanalenbedrijf dient transport en opslag onder verantwoordelijkheid van de opdrachtgever en door deze te worden verzorgd. Appendages dienen tijdig te worden aangeleverd en zorgvuldig te worden opgeslagen vlakbij de plaats van montage. Bij te vroege levering ontstaat kans op vervuiling of beschadigingen in de bouw. Bij te late levering ontstaan meerkosten door moeilijker montage en een aparte montagecyclus met kans op luchtlekkages.

3.1.4. Montagevoorschriften appendages (algemeen)

In dit deel worden algemene montagevoorschriften voor zowel rechthoekige als ronde appendages nader toegelicht. Voor specifieke productgebonden montagevoorschriften dient contact te worden opgenomen met de leverancier.

Verbindingen

Appendages zijn verkrijgbaar met ronde en rechthoekige verbindingen. De ronde verbindingen zijn voorzien van een rubberen afdichtingsring voor een luchtdichte aansluiting op het luchtkanaalsysteem. De rechthoekige verbindingen zijn voorzien van een flensrand volgens NEN-EN 1505 of ISO 13351, zodat de appendage deugdelijk kan worden verbonden met het luchtkanaalsysteem. Om lekkage of beschadiging te voorkomen, dient boren e.d., anders dan in de flens, bij de montage te worden vermeden.

3.1.4.1 Montagevoorschriften rechthoekige appendages

Rechthoekige appendages dienen te worden gemonteerd conform de voorschriften van de fabrikant. Deze montagevoorschriften voldoen aan de voorschriften NEN-EN 1505 t/m 1507. De componenten moeten zodanig worden bevestigd of opgehangen, dat ze een strak en stabiel geheel vormen met de luchtkanalen. Dit gebeurt met ophangconstructies die een zodanige sterkte moeten hebben, dat het totale gewicht door draadstangen naar de bouwkundige ophangpunten wordt overgebracht.

De ophanging wordt samengesteld uit een onderbeugel van sendzimir verzinkt materiaal (of ander materiaal, indien dit is omschreven in het bestek), voorzien van vilt of P.E.-band, met minimale afmetingen van 18 x 4 mm, met draadstangen minimaal M6 direct langs de appendage. De afstand tussen de draadstangen is maximaal 100 en minimaal 30 mm groter dan de kanaalbreedte, afhankelijk van de aanwezigheid van uitwendige isolatie. De beugel moet, voor en achter de appendage, op een minimale afstand van 100 mm en een maximale afstand van 400 mm worden gemonteerd en moet worden uitgevoerd in een profielvorm (zie onderstaande tabel) dan wel in een standaard handelsprofiel van voldoende sterkte, waardoor voldoende stijfheid wordt verkregen.

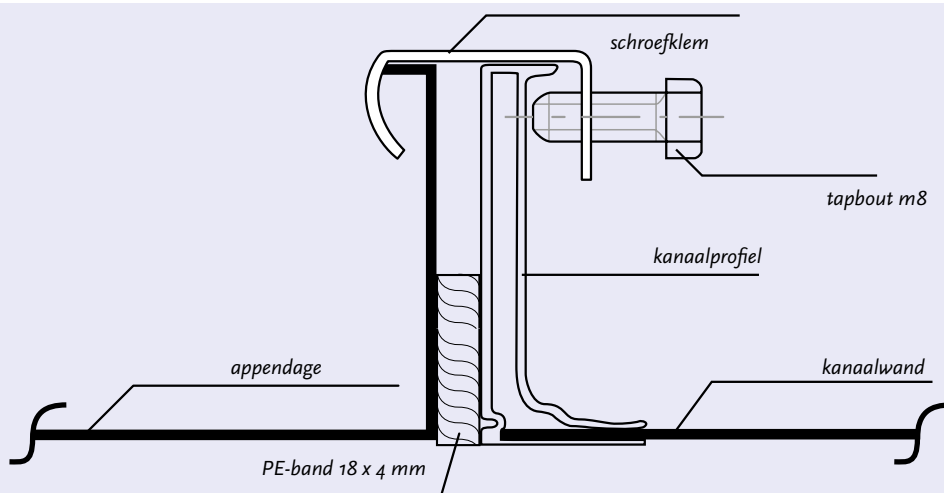
| appendage breedte (mm) | min. afmeting breedte x hoogte | min. dikte |
|------------------------|--------------------------------|------------|
| ≤ 800 | 28 x 15 | 1,25 |
| ≤ 1.250 | 30 x 20 | 1,5 |
| > 1.250 | 30 x 40 | 1,8 |

Omdat flenzen van de luchtkanalen niet altijd overeenkomen met de flenzen van de appendages zijn er verschillende manieren om deze aan elkaar te koppelen.

- Wanneer de flenzen uit dezelfde profielen bestaan, worden de hoeken voorzien van een bout + moerverbinding (minimaal M6 x 20) en/of van overslagprofiel in de lengte en breedte. Tussen de flenzen moet een afdichtingsband

met gesloten celstructuur met minimale afmeting van 18 x 4 mm worden aangebracht, waarbij de band spanningsloos door de hoeken gaat of in de hoeken moet overlappen (zie 2.1.1.3);

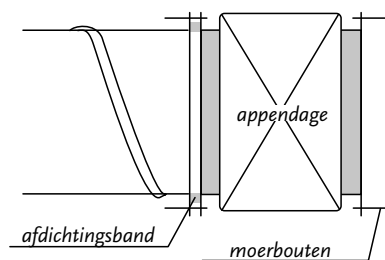
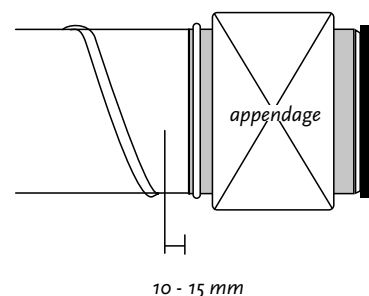
- Wanneer de flenzen niet uit dezelfde profielen bestaan, worden de hoeken voorzien van een bout + moerverbinding (minimaal M6 x 20) en van schroefklemmen op een onderlinge afstand van maximale 500 mm. Tussen de flenzen moet een afdichtingsband met gesloten celstructuur met minimale afmetingen van 18 x 4 mm worden aangebracht, waarbij de band spanningsloos door de hoeken gaat of in de hoeken moet overlappen.



3.1.4.2. Montagevoorschriften ronde appendages

Er zijn 2 verschillende manieren om de ronde appendages aan de ronde luchtkanalen te bevestigen:

- De appendage is voorzien van een steekflens (al dan niet voorzien van een rubber-inlage of "safe" verbinding). Het schuifdeel wordt in de spiraal gefelste buis geschoven en met popnagels of zelfborende parkers vastgezet. Wanneer er geen "safe" verbinding wordt gebruikt, zal de verbinding alsnog omwikkeld moeten worden met een daarvoor passende tape (zie 2.1.3.11 verbindingstukken);
- De appendage is voorzien van een haakse flens. De flens die aan de appendage zit wordt met een contraflens aan het luchtkanaal gemonteerd. Tussen beide flenzen zal een afdichtingsband met gesloten celstructuur met een minimale afmeting van 18 x 4 mm of elastische blijvende kit worden aangebracht. De flenzen worden daarna met behulp van minimaal M6 moerbouten met elkaar verbonden.



Appendages, voorzien van ronde aansluitingen voorzien van "safe" verbinding, verdienen de voorkeur, daar hierbij op een efficiëntere wijze aan luchtdichtheidseisen kan worden voldaan.

3.1.5. Inspectie appendages (algemeen)

Om de installatie goed te kunnen inspecteren zijn er voldoende inspectieluiken nodig. De luiken dienen op de juiste plaats aangebracht te worden en van voldoende afmeting. Voor de componenten bestaat voorkeur voor componenten met inspectieluik. Naast de luiken voor service behoevende componenten, die niet voorzien zijn van een inspectieluik, is het aanbevelingswaardig dat aanvullend luiken aangebracht worden ter plaatse van schachten, technische ruimtes en verdiepingen. De luiken dienen goed bereikbaar te zijn en door de coördinerende partij duidelijk op tekening aangegeven te worden. Bij voorkeur

dient als uitgangspunt voor de inspectievoorzieningen NEN-EN 12097 gehanteerd te worden.

Isolatie

Het aanbrengen van de isolatie dient te geschieden conform de voorschriften van de fabrikant. Specifiek bij vezelachtig materiaal (inwendige isolatie), dienen naden en dergelijke zodanig te worden afgewerkt, dat het vezelmateriaal niet door de luchtstroom kan worden meegenomen.

3.2 Luka Appendage Register (LAR)

Om de luchtdichtheid, klasse C, van de luchttransportweg te kunnen garanderen dienen de Luka-leden te beschikken over de resultaten van luchtdichtheidsmetingen aan appendages.

In het “Luka Appendage Register”, het zg. LAR, zijn deze resultaten per soort appendage, met bijbehorende leverancier, opgenomen. De te hanteren norm voor meting van de luchtdichtheid is in het register weergegeven.

Aangezien Luka-leden voor de luchtdichtheid van de luchttransportweg minimaal klasse C hanteren, dienen de appendages ook aan minimaal deze klasse te voldoen. Appendages, opgenomen in het LAR, voldoen aan de montagevoorschriften volgens NEN-EN 1505 t/m 1507 en hebben een luchtdichtheid van minimaal klasse C.

In het LAR worden 18 appendages onderscheiden, waarvan de kwaliteitsnormen voor elke appendage hierna worden omschreven:

Voor de actuele LAR zie www.luka.nl.

3.2.1. Verwarmer voor kanaalinbouw - elektrisch

Functie

Een elektrische verwarmer voor kanaalinbouw, of elektrische kanaal-/naverwarmer, wordt toegepast in een luchttransportsysteem om lucht te verwarmen. De warmteoverdracht vindt plaats door middel van elektriciteit (230 of 400 Volt).

Materiaalkwaliteit en -diktes

Voor normale comfortventilatie worden elektrische verwarmers voor kanaalinbouw vervaardigd uit de volgende materialen:

- Omkasting: sendimir verzinkt staal of Alu-zink plaatmateriaal;
- Verwarmingselement: roestvast staal EN 1.4301;
- Beschermingsklasse: minimaal IP 43;
- Andere materiaalkeuze, afhankelijk van de toepassing, in overleg met de leverancier.

Verbindingen

De elektrische kanaalverwarmer is verkrijgbaar met ronde en rechthoekige verbindingen.

Afmetingen

De verkrijgbare nominale afmetingen van de tussengebouwde elektrische verwarmers zijn gestandaardiseerd naar NEN-EN 1505 (rechthoekige aansluitingen) en



NEN-EN 1506 (ronde aansluitingen) en kunnen worden gekozen als aangegeven in de tabellen voor standaardafmetingen, zoals vermeld in dit handboek onder hoofdstuk 2.1.1.6 (rechthoekige aansluitingen) en 2.1.3.6 (ronde aansluitingen). Ze hebben betrekking op de inwendige afmetingen met een tolerantie van +0 tot -5 mm. De afmetingen zijn afhankelijk van het fabricaat.

Montagevoorschriften

Elektrische verwarmers dienen te worden gemonteerd conform de voorschriften van de fabrikant. Indien aanwezig en deze minimaal voldoen aan de eisen volgens paragraaf 3.1.4.

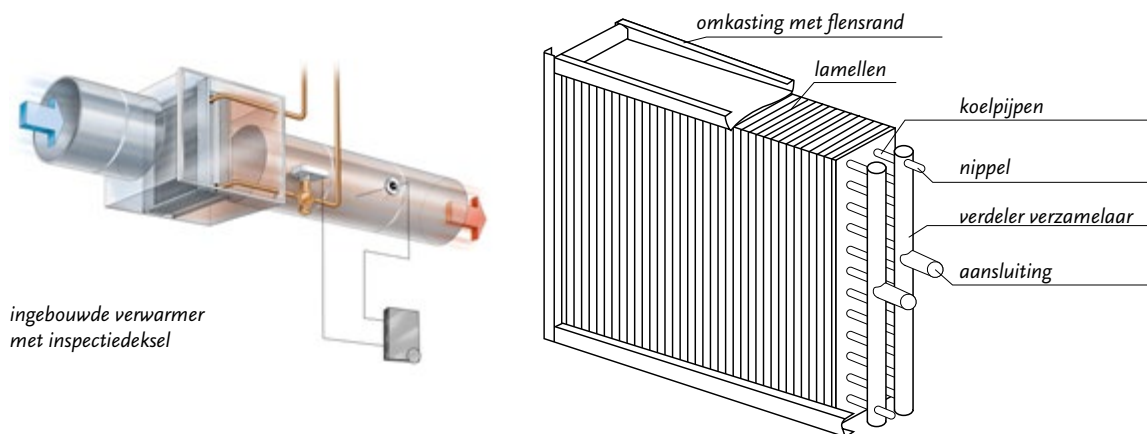
Duurzaamheidsaspecten

Ingebouwde verwarmers met ronde aansluitingen zijn efficiënter aan te sluiten op de luchtkanalen dan verwarmers met rechthoekige aansluitingen en leveren een bijdrage aan de luchtdichtheid van het luchtkanaalsysteem, indien deze appendages voldoende luchtdichtheid bezitten volgens NEN-EN 15727.

3.2.2 Verwarmer voor kanaalinbouw - warm water

Functie

Een warm waterverwarmer voor kanaalinbouw, of warm waterkanaal-/naverwarmer, wordt toegepast in een luchttransportsysteem om lucht te verwarmen. De warmteoverdracht vindt plaats door middel van warm water.



Materiaalkwaliteit en -diktes

Voor normale comfortventilatie worden warm waterverwarmers voor kanaalinbouw vervaardigd uit de volgende materialen:

- Omkasting: sendzimir verzinkt staal of Alu-zink plaatmateriaal;
- Verwarmingselement:
 - Pijpen: koper
 - Lamellen: aluminium;
- Andere materiaalkeuze, afhankelijk van de toepassing, in overleg met de leverancier.

Verbindingen

De warm waterkanaalverwarmer is verkrijgbaar met ronde en rechthoekige verbindingen.

Afmetingen

De verkrijgbare nominale afmetingen van de tussengebouwde warm waterverwarmers zijn gestandaardiseerd naar NEN-EN 1505 (rechthoekige aansluitingen)

en NEN-EN 1506 (ronde aansluitingen) en kunnen worden gekozen als aangegeven in de tabellen voor standaardafmetingen, zoals vermeld in dit handboek onder hoofdstuk 2.1.1.6 (rechthoekige aansluitingen) en 2.1.3.6 (ronde aansluitingen). Ze hebben betrekking op de inwendige afmetingen met een tolerantie van +0 tot -5 mm. De afmetingen zijn afhankelijk van het fabricaat.

Inspectiemogelijkheden

Het moet altijd mogelijk zijn om tussengebouwde warm waterverwarmers te inspecteren op lekkages en vervuiling. Daarvoor dient de verw warmer te zijn voorzien van een afneembare inspectiedeksel. Deze deksel is luchtdicht op de behuizing bevestigd.

Montagevoorschriften

Warm waterkanaalverwarmers dienen te worden gemonteerd conform de voorschriften van de fabrikant. Indien aanwezig en deze minimaal voldoen aan de eisen volgens paragraaf 3.1.4.

Duurzaamheidsaspecten

Ingebouwde verwarmers met ronde aansluitingen zijn efficiënter aan te sluiten op de luchtkanalen dan verwarmers met rechthoekige aansluitingen en leveren een bijdrage aan de luchtdichtheid van het luchtkanaalsysteem, indien deze appendages voldoende luchtdichtheid bezitten volgens NEN-EN 15727.

3.2.3. Koeler voor kanaalinbouw

Functie

Een koeler voor kanaalinbouw, of kanaal-/nakoeler, wordt toegepast in een luchttransportsysteem om lucht te koelen. De energie-overdracht vindt plaats door middel van koud water.

Materiaalkwaliteit en -diktes

Voor normale comfortventilatie worden koelers voor kanaalinbouw vervaardigd uit de volgende materialen:

- Omkasting: sendzimir verzinkt staal of Alu-zink plaatmateriaal;
- Koelement:
 - Pijpen: koper
 - Lamellen: aluminium;
- Condensopvangbak: roestvast staal.

Koelers dienen te worden voorzien van een druppelvanger en een lekbak, met een voorziening voor condensafvoer met tussenschakeling van een sifon en met voldoende hoogte om het optredende drukverschil te compenseren. Tevens dient de afvoerleiding te worden voorzien van een drukloze afvoer. Andere materiaalkeuze, afhankelijk van de toepassing, in overleg met de leverancier.

Verbindingen

De kanaalkoeler is verkrijgbaar met ronde en rechthoekige verbindingen.

Afmetingen

De verkrijgbare nominale afmetingen van de tussengebouwde koelers zijn gestandaardiseerd naar NEN-EN 1505 (rechthoekige aansluitingen) en NEN-EN 1506 (ronde aansluitingen) en kunnen worden gekozen als aangegeven in de tabellen voor standaardafmetingen, zoals vermeld in dit handboek onder



hoofdstuk 2.1.1.6 (rechthoekige aansluitingen) en 2.1.3.6 (ronde aansluitingen). Ze hebben betrekking op de inwendige afmetingen met een tolerantie van +0 tot -5 mm. De afmetingen zijn afhankelijk van het fabricaat.

Inspectiemogelijkheden

Het moet altijd mogelijk zijn om tussengebouwde kanaalkoelers te inspecteren op lekkages en vervuiling. Daarvoor dient de koeler te zijn voorzien van een afneembare inspectiedeksel. Deze deksel is luchtdicht op de behuizing bevestigd. Deze biedt toegang tot beide zijden van de batterij, alsmede de condens opvangbak.

Montagevoorschriften

Kanaalkoelers dienen te worden gemonteerd conform de voorschriften van de fabrikant. Indien aanwezig en deze minimaal voldoen aan de eisen volgens paragraaf 3.1.4.

De kanaalkoeler kan, in verband met condensafvoer, uitsluitend in horizontale luchtstromen worden toegepast. Hiertoe is de koeler uitgevoerd met een roestvast stalen condensopvangbak. Er dient rekening te worden gehouden met een minimale afstand van of naar een bocht, ventilator, klep, etc. Bij rechthoekige koelers wordt een minimale afstand van 1 x de diagonale kanaalafmeting geadviseerd. Bij ronde koelers wordt hiervoor een minimale afstand van 2 x de aansluitdiameter geadviseerd.

Duurzaamheidsaspecten

Ingebouwde koelers met ronde aansluitingen zijn efficiënter aan te sluiten op de luchtkanalen dan koelers met rechthoekige aansluitingen en leveren een bijdrage aan de luchtdichtheid van het luchtkanaalsysteem, indien deze appendages voldoende luchtdichtheid bezitten volgens NEN-EN 15727.

3.2.4. Inregelklep – rond

Functie

Een ronde inregelklep wordt toegepast in een rond luchttransportsysteem voor het regelen en/of aanpassen van luchthoeveelheden. De klep kan, indien voorzien van een rubberen afdichtingsring om het klepblad, ook worden toegepast om luchtstromen volledig af te sluiten.

Materiaalkwaliteit en -diktes

Voor normale comfortventilatie worden inregelkleppen vervaardigd uit de volgende materialen:

- Omkasting: sendzimir verzinkt staal;
- Klepblad: sendzimir verzinkt staal of kunststof, eventueel voorzien van een rubberen afdichtingsring;
- Instel- en/of vergrendelingsinrichting: sendzimir verzinkt staal of kunststof;
- Andere materiaalkeuze, afhankelijk van de toepassing, in overleg met de leverancier.

Verbindingen

De inregelklep beschikt over ronde verbindingen, voorzien van een rubberen afdichtingsring voor een luchtdichte aansluiting op het luchtkanaalsysteem.



Afmetingen

De verkrijgbare nominale afmetingen van de tussengebouwde inregelkleppen zijn gestandaardiseerd naar NEN-EN 1506 (ronde aansluitingen) en kunnen worden gekozen als aangegeven in de tabellen voor standaardafmetingen, zoals vermeld in dit handboek onder hoofdstuk 2.1.3.6 (ronde aansluitingen). Ze hebben betrekking op de inwendige afmetingen met een tolerantie van +0 tot -5 mm. De afmetingen zijn afhankelijk van het fabricaat.

Montagevoorschriften

Inregelkleppen dienen te worden gemonteerd conform de voorschriften van de fabrikant. Indien aanwezig en deze minimaal voldoen aan de eisen volgens paragraaf 3.1.4.

Er dient rekening te worden gehouden met een minimale afstand van of naar een bocht, ventilator, klep, etc. Bij ronde inregelkleppen wordt hiervoor een minimale afstand van 2 x de aansluitdiameter geadviseerd.

Duurzaamheidsaspecten

Inregelkleppen met ronde aansluitingen, voorzien van rubberen afdichtingsringen, zijn efficiënt aan te sluiten op luchtkanalen en leveren een bijdrage aan de luchtdichtheid van het luchtkanaalsysteem, indien de appendages voldoende luchtdichtheid bezitten volgens NEN-EN 1751.

3.2.5. Irisklep – rond

Functie

Een irisklep, iris regelklep of diafragmaklep, wordt toegepast in een rond luchttransportsysteem voor het meten, regelen en/of aanpassen van luchthoeveelheden.

Materiaalkwaliteit en -diktes

Voor normale comfortventilatie worden iriskleppen vervaardigd uit de volgende materialen:

- Omkasting: sendzimir verzinkt staal;
- Diafragmaklep: sendzimir verzinkt staal;
- Regelmoer en -hendel: kunststof;
- Andere materiaalkeuze, afhankelijk van de toepassing, in overleg met de leverancier.

Verbindingen

De irisklep beschikt over ronde verbindingen, voorzien van een rubberen afdichtingsring voor een luchtdichte aansluiting op het luchtkanaalsysteem.

Afmetingen

De verkrijgbare nominale afmetingen van de tussengebouwde iriskleppen zijn gestandaardiseerd naar NEN-EN 1506 (ronde aansluitingen) en kunnen worden gekozen als aangegeven in de tabellen voor standaardafmetingen, zoals vermeld in dit handboek onder hoofdstuk 2.1.3.6 (ronde aansluitingen). Ze hebben betrekking op de inwendige afmetingen met een tolerantie van +0 tot -5 mm. De afmetingen zijn afhankelijk van het fabricaat.

Montagevoorschriften

Iriskleppen dienen te worden gemonteerd conform de voorschriften van de



fabrikant. Indien aanwezig en deze minimaal voldoen aan de eisen volgens paragraaf 3.1.4.

Er dient rekening te worden gehouden met een minimale afstand van of naar een bocht, ventilator, klep, etc. Bij iriskleppen wordt hiervoor een minimale afstand van 1 x de aansluitdiameter geadviseerd.

Duurzaamheidsaspecten

Iriskleppen, voorzien van rubberen afdichtingsringen, zijn efficiënt aan te sluiten op luchtkanalen en leveren een bijdrage aan de luchtdichtheid van het luchtkanaalsysteem, indien de appendages voldoende luchtdichtheid bezitten volgens NEN-EN 1751.

Een irisklep beschikt, in tegenstelling tot standaard inregelkleppen, niet over een doorgaande as, waardoor het kanaal eenvoudig gereinigd kan worden zonder dat de klep verwijderd hoeft te worden.

Vanwege het feit dat iriskleppen efficiënter reinigbaar zijn dan standaard regelkleppen, kan er op onderhoud worden bespaard.

3.2.6. Kleppenregister – rechthoekig

Functie

Een rechthoekig kleppenregister, of jaloezieklep, wordt toegepast in een rechthoekig luchttransportsysteem voor het regelen en/of mengen van luchtstromen. Het kleppenregister kan, indien de klepbladen zijn voorzien van een rubberen afdichting, ook worden toegepast om luchtstromen volledig af te sluiten. Het kleppenregister kan gelijkroterend, dan wel contraroterend worden uitgevoerd.

Materiaalkwaliteit en -diktes

Voor normale comfortventilatie worden kleppenregisters vervaardigd uit de volgende materialen:

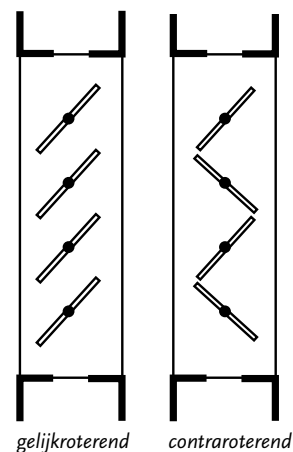
- Omkasting: sendzimir verzinkt staal;
- Klepbladen (gelijkroterend of contraroterend): sendzimir verzinkt staal, eventueel voorzien van een rubberen afdichting;
- Andere materiaalkeuze, afhankelijk van de toepassing, in overleg met de leverancier.

Verbindingen

Het kleppenregister beschikt over rechthoekige verbindingen en dient te zijn voorzien van een flensrand volgens NEN-EN 1505 of ISO 13351, zodat de appendage deugdelijk kan worden verbonden met het luchtkanaalsysteem. Het kleppenregister kan ook worden voorzien van een ronde aansluitflens (één of twee zijden), zodat de appendage kan worden aangesloten op een rond luchtkanaalsysteem.

Afmetingen

De verkrijgbare nominale afmetingen van de tussengebouwde kleppenregisters zijn gestandaardiseerd naar NEN-EN 1505 (rechthoekige aansluitingen) en kunnen worden gekozen als aangegeven in de tabellen voor standaardafmetingen, zoals vermeld in dit handboek onder hoofdstuk 2.1.1.6 (rechthoekige aansluitingen). Ze hebben betrekking op de inwendige afmetingen met een tolerantie van +0 tot -5 mm. De afmetingen zijn afhankelijk van het fabricaat.



Montagevoorschriften

Kleppenregisters dienen te worden gemonteerd conform de voorschriften van de fabrikant. Indien aanwezig en deze minimaal voldoen aan de eisen volgens paragraaf 3.1.4.

Duurzaamheidsaspecten

Kleppenregisters met ronde aansluitflenzen, voorzien van rubberen afdichtingsringen, zijn efficiënt aan te sluiten op luchtkanalen en leveren een bijdrage aan de luchtdichtheid van het luchtkanaalsysteem, indien de appendages voldoende luchtdichtheid bezitten volgens NEN-EN 1751.

3.2.7. Constant volumeregelaar

Functie

Een constant volumeregelaar, CAV-regelaar of CVR, wordt toegepast in een luchttransportsysteem voor het constant houden van een vast ingestelde luchthoeveelheid. Wanneer de systeemdruk voor de regelaar verandert, zal de stand van het klepblad mechanisch zelfstandig worden aangepast, zodat de luchthoeveelheid gelijk blijft. Deze luchthoeveelheid is op een uitwendige schaal eenvoudig af te lezen en aan te passen.



Materiaalkwaliteit en -diktes

Voor normale comfortventilatie worden constant volumeregelaars vervaardigd uit de volgende materialen:

- Omkasting: sendzimir verzinkt staal;
- Klepblad: sendzimir verzinkt staal;
- Andere materiaalkeuze, afhankelijk van de toepassing, in overleg met de leverancier.

Verbindingen

De constant volumeregelaar is verkrijgbaar met ronde en rechthoekige verbindingen.

Afmetingen

De verkrijgbare nominale afmetingen van de tussengebouwde constant volumeregelaars zijn gestandaardiseerd naar NEN-EN 1505 (rechthoekige aansluitingen) en NEN-EN 1506 (ronde aansluitingen) en kunnen worden gekozen als aangegeven in de tabellen voor standaardafmetingen, zoals vermeld in dit handboek onder hoofdstuk 2.1.1.6 (rechthoekige aansluitingen) en 2.1.3.6 (ronde aansluitingen). Ze hebben betrekking op de inwendige afmetingen met een tolerantie van +0 tot -5 mm. De afmetingen zijn afhankelijk van het fabricaat.

Montagevoorschriften

Constant volumeregelaars dienen te worden gemonteerd conform de voorschriften van de fabrikant. Indien aanwezig en deze minimaal voldoen aan de eisen volgens paragraaf 3.1.4.

De constant volumeregelaar dient in een horizontaal of verticaal kanaal met de rotatie-as in horizontale positie te worden geïnstalleerd.

Er dient rekening te worden gehouden met een minimale afstand van of naar een bocht, ventilator, klep, etc. Bij ronde constant volumeregelaars wordt hiervoor een minimale afstand van 3 x de aansluitdiameter geadviseerd. Bij rechthoekige constant volumeregelaars wordt een minimale afstand van 3 x de kanaalbreedte geadviseerd.

Duurzaamheidsaspecten

Constant volumeregelaars met ronde aansluitingen, voorzien van rubberen afdichtingsringen, zijn efficiënt aan te sluiten op luchtkanalen en leveren een bijdrage aan de luchtdichtheid van het luchtkanaalsysteem, indien de appendages voldoende luchtdichtheid bezitten volgens NEN-EN 1751.

3.2.8. Variabel volumeregelaar

Functie

Een variabel volumeregelaar, VAV-regelaar of VVR, wordt toegepast in een luchttransportsysteem voor het meten en automatisch regelen van luchthoeveelheden op basis van een externe waarde, zoals CO₂, temperatuur, aanwezigheid, etc. Wanneer de gemeten waarde verandert, zal de stand van het klepblad automatisch worden aangepast, zodat de luchthoeveelheid wijzigt.



Materiaalkwaliteit en -diktes

Voor normale comfortventilatie worden variabel volumeregelaars vervaardigd uit de volgende materialen:

- Omkasting: sendzimir verzinkt staal;
- Klepblad: sendzimir verzinkt staal, voorzien van rubberen afdichtingsring;
- Andere materiaalkeuze, afhankelijk van de toepassing, in overleg met de leverancier.

Verbindingen

De variabel volumeregelaar is verkrijgbaar met ronde en rechthoekige verbindingen.

Afmetingen

De verkrijgbare nominale afmetingen van de tussengebouwde variabel volumeregelaars zijn gestandaardiseerd naar NEN-EN 1505 (rechthoekige aansluitingen) en NEN-EN 1506 (ronde aansluitingen) en kunnen worden gekozen als aangegeven in de tabellen voor standaardafmetingen, zoals vermeld in dit handboek onder hoofdstuk 2.1.1.6 (rechthoekige aansluitingen) en 2.1.3.6 (ronde aansluitingen). Ze hebben betrekking op de inwendige afmetingen met een tolerantie van +0 tot -5 mm. De afmetingen zijn afhankelijk van het fabricaat.

Inspectiemogelijkheden

Het moet altijd mogelijk zijn om tussengebouwde variabel volumeregelaars te inspecteren op werking en klepstand (dit is meestal van buitenaf te controleren).

Montagevoorschriften

Variabel volumeregelaars dienen te worden gemonteerd conform de voorschriften van de fabrikant. Indien aanwezig en deze minimaal voldoen aan de eisen volgens paragraaf 3.1.4.

Er dient rekening te worden gehouden met een minimale afstand van of naar een bocht, ventilator, klep, etc. Deze afstand is per leverancier verschillend.

Indien er geen eenduidige opgave door de leverancier voorhanden is wordt bij ronde variabele volumeregelaars hiervoor een minimale afstand van 1 tot 2 x de aansluitdiameter geadviseerd.

Bij rechthoekige constant volumeregelaars wordt een minimale afstand van 1 tot 3 x de kanaalbreedte geadviseerd (afhankelijk van de gewenste meetnauwkeurigheid; hoe groter de afstand des te hoger de nauwkeurigheid van de meting).

Isolatie

De behuizing van de variabel volumeregelaar is tevens af fabriek verkrijgbaar met geluidsisolatie.

Duurzaamheidsaspecten

Variabel volumeregelaars met ronde aansluitingen, voorzien van rubberen afdichtingsringen, zijn efficiënt aan te sluiten op luchtkanalen en leveren een bijdrage aan de luchtdichtheid van het luchtkanaalsysteem, indien de appendages voldoende luchtdichtheid bezitten volgens NEN-EN 1751.

Het VAV-principe wordt toegepast om energie te besparen. De luchthoeveelheid en dus het benodigde energiegebruik van de luchtbehandelingsinstallatie wordt bepaald op basis van de vraag uit het gebouw of de ruimte.

3.2.9. Geluiddemper

Functie

Een geluiddemper wordt toegepast in een luchttransportsysteem om installatiegeluid te absorberen en terug te brengen, zodat toelaatbare geluidsniveaus niet worden overschreden.



Materiaalkwaliteit en -diktes

Voor normale comfortventilatie worden geluiddempers vervaardigd uit de volgende materialen:

- Starre geluiddempers:
 - Buitenmantel: sendzimir verzinkt staal;
 - Binnenmantel: geperforeerd sendzimir verzinkt staal;
 - Absorptie-/dempingsmateriaal: mineraal wol, glaswol of polyester (meestal 50 of 100 mm);
 - Couliissen (eventueel): afgewerkte mineraal wol platen om te voorkomen dat de vezels in de luchtstroom komen;
- Semi-flexibele geluiddempers:
 - Aluminium gefelste flexibele buis;
- Geluiddemper in kanaal:
 - Kunststof, polystyreen schuimrubber;
- Andere materiaalkeuze, afhankelijk van de toepassing, in overleg met de leverancier.

Verbindingen

De geluiddemper is verkrijgbaar met ronde en rechthoekige verbindingen.

Afmetingen

De verkrijgbare nominale afmetingen van de tussengebouwde geluiddempers zijn gestandaardiseerd naar NEN-EN 1505 (rechthoekige aansluitingen) en NEN-EN 1506 (ronde aansluitingen) en kunnen worden gekozen als aangegeven in de tabellen voor standaardafmetingen, zoals vermeld in dit handboek onder hoofdstuk 2.1.1.6 (rechthoekige aansluitingen) en 2.1.3.6 (ronde aansluitingen). Ze hebben betrekking op de inwendige afmetingen met een tolerantie van +0 tot -5 mm. De afmetingen zijn afhankelijk van het fabricaat.

De lengte van een ronde geluiddemper is afhankelijk van zijn functie in het luchtkanaalsysteem. De meest voorkomende dempers zijn verkrijgbaar in lengten van 300, 500, 600, 900, 1000 en 1200 mm.

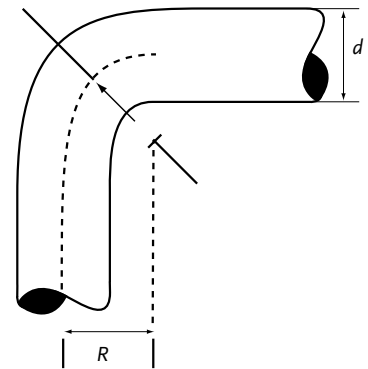
Montagevoorschriften

Geluiddempers dienen te worden gemonteerd conform de voorschriften van de fabrikant. Indien aanwezig en deze minimaal voldoen aan de eisen volgens paragraaf 3.1.4.

Montage semi-flexibele geluiddempers

Een minimale buigradius geeft een grote drukval. Vandaar dat gestreefd moet worden naar een zo ruim mogelijk genomen bocht. Voor semi-flexibele dempers dient een minimum buigradius te worden aangehouden van $R = d + 2 \times$ de isolatiedikte.

De leveranciers adviseren een minimale buigradius van twee maal de diameter (d). Dubbele bochten dienen te worden vermeden.

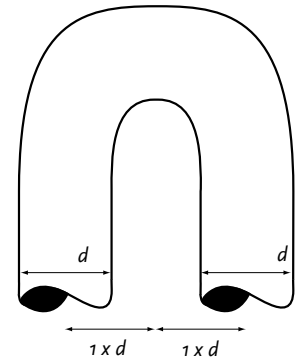


Isolatie

Specifiek bij vezelachtig materiaal (inwendige isolatie), dienen naden en dergelijke zodanig te worden afgewerkt, dat het vezelmateriaal niet door de luchtstroom kan worden meegenomen.

Duurzaamheidsaspecten

Geluiddempers met ronde aansluitingen zijn efficiënter aan te sluiten op de luchtkanalen dan geluiddempers met rechthoekige aansluitingen en leveren een bijdrage aan de luchtdichtheid van het luchtkanaalsysteem, indien deze appendages voldoende luchtdichtheid bezitten volgens NEN-EN 15727.



3.2.10. Filtersectie

Functie

Een filtersectie, of filterbox, wordt toegepast in een luchttransportsysteem om lucht schoon te krijgen en/of te houden.

Materiaalkwaliteit en -diktes

Voor normale comfortventilatie worden filtersecties vervaardigd uit de volgende materialen:

- Omkasting: sendzimir verzinkt staal;
- Filter: compact-, paneel-, of zakkenfilter; verkrijgbaar in verschillende filterklassen, zoals G3, G4, M5, M6, F7, F8 en F9;
- Andere materiaalkeuze, afhankelijk van de toepassing, in overleg met de leverancier.



Verbindingen

De filtersectie is verkrijgbaar met ronde en rechthoekige verbindingen.

Afmetingen

De verkrijgbare nominale afmetingen van de tussengebouwde filtersecties zijn gestandaardiseerd naar NEN-EN 1505 (rechthoekige aansluitingen) en NEN-EN 1506 (ronde aansluitingen) en kunnen worden gekozen als aangegeven in de tabellen voor standaardafmetingen, zoals vermeld in dit handboek onder hoofdstuk 2.1.1.6 (rechthoekige aansluitingen) en 2.1.3.6 (ronde aansluitingen). Ze hebben betrekking op de inwendige afmetingen met een tolerantie van +0 tot -5 mm. De afmetingen zijn afhankelijk van het fabricaat.

Inspectiemogelijkheden

Het moet altijd mogelijk zijn om tussengebouwde filtersecties te inspecteren

op vervuiling. Daarvoor dient er, in gemonteerde situatie, een mogelijkheid te zijn om het filter eenvoudig uit te nemen, te controleren en te vervangen. Hier-
toe dient de filtersectie te zijn voorzien van een afneembare inspectiedeksel.
Deze deksel is luchtdicht op de behuizing bevestigd.

Montagevoorschriften

Filtersecties dienen te worden gemonteerd conform de voorschriften van de fabrikant. Indien aanwezig en deze minimaal voldoen aan de eisen volgens paragraaf 3.1.4.

Duurzaamheidsaspecten

Filtersecties met ronde aansluitingen zijn efficiënter aan te sluiten op de luchtkanalen dan filtersecties met rechthoekige aansluitingen en leveren een bijdrage aan de luchtdichtheid van het luchtkanaalsysteem, indien deze appendages voldoende luchtdichtheid bezitten volgens NEN-EN 15727.

3.2.11. Meetstation

Functie

Een meetstation, of meetkruis, wordt toegepast in een luchttransportsysteem voor het meten van de actuele luchthoeveelheid.

Materiaalkwaliteit en -diktes

Voor normale comfortventilatie worden meetstations vervaardigd uit de volgende materialen:

- Omkasting: sendzimir verzinkt staal;
- Meetpunten: sendzimir verzinkt staal of aluminium;
- Andere materiaalkeuze, afhankelijk van de toepassing, in overleg met de leverancier.

Verbindingen

Het meetstation is verkrijgbaar met ronde en rechthoekige verbindingen.

Afmetingen

De verkrijgbare nominale afmetingen van de tussengebouwde meetstations zijn gestandaardiseerd naar NEN-EN 1505 (rechthoekige aansluitingen) en NEN-EN 1506 (ronde aansluitingen) en kunnen worden gekozen als aangegeven in de tabellen voor standaardafmetingen, zoals vermeld in dit handboek onder hoofdstuk 2.1.1.6 (rechthoekige aansluitingen) en 2.1.3.6 (ronde aansluitingen). Ze hebben betrekking op de inwendige afmetingen met een tolerantie van +0 tot -5 mm. De afmetingen zijn afhankelijk van het fabricaat.

Montagevoorschriften

Meetstations dienen te worden gemonteerd conform de voorschriften van de fabrikant. Indien aanwezig en deze minimaal voldoen aan de eisen volgens paragraaf 3.1.4.

Het meetstation dient zodanig te worden gemonteerd, dat de pijp op de omkasting wijst in de luchtrichting. Dit is zeer belangrijk voor een goede werking. Er dient rekening te worden gehouden met een minimale afstand van of naar een bocht, ventilator, klep, etc. Bij ronde meetstations wordt hiervoor een minimale afstand van 2 x de aansluitdiameter geadviseerd. Bij rechthoekige constant volumeregelaars wordt een minimale afstand van 2 x de kanaalbreedte geadviseerd.



Duurzaamheidsaspecten

Meetstations met ronde aansluitingen, voorzien van rubberen afdichtingsringen, zijn efficiënt aan te sluiten op luchtkanalen en leveren een bijdrage aan de luchtdichtheid van het luchtkanaalsysteem, indien de appendages voldoende luchtdichtheid bezitten volgens NEN-EN 15727.

3.2.12. Roosterplenum

Functie

Een roosterplenum, of aansluitplenum, wordt toegepast in een luchttransportsysteem voor het aansluiten van een rooster op een luchtkanaal. De drukopbouw binnen het plenum voor het luchttoevoerrooster zorgt bovendien voor een gelijkmatige luchtverdeling en een juiste werking van het rooster.



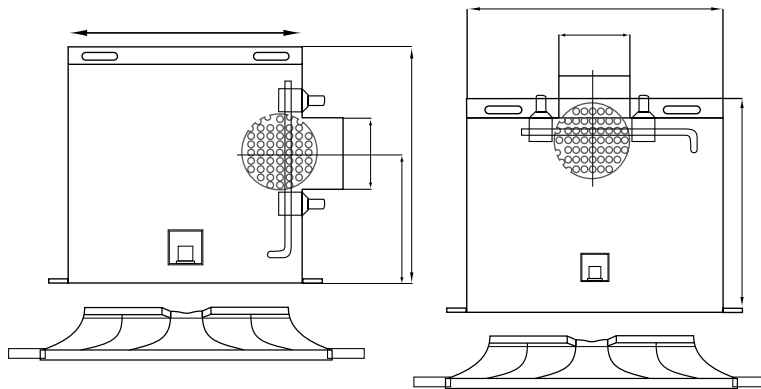
Materiaalkwaliteit en -diktes

Voor normale comfortventilatie worden roosterplenums vervaardigd uit de volgende materialen:

- Omkasting: sendzimir verzinkt staal, kunststof of PIR/PUR platen;
- Andere materiaalkeuze, afhankelijk van de toepassing, in overleg met de leverancier.

Verbindingen

Het roosterplenum beschikt over een ronde boven- of zijaansluiting, voorzien van een rubberen afdichtingsring voor een luchtdichte aansluiting op het luchtkanaalsysteem. Om lekkage of beschadiging te voorkomen, dient boren e.d. bij de montage te worden vermeden.



Afmetingen

De verkrijgbare nominale aansluitdiameters van de roosterplenums zijn gestandaardiseerd naar NEN-EN 1506 (ronde aansluitingen) en kunnen worden gekozen als aangegeven in de tabellen voor standaardafmetingen, zoals vermeld in dit handboek onder hoofdstuk 2.1.3.6 (ronde aansluitingen). Ze hebben betrekking op de inwendige afmetingen met een tolerantie van +0 tot -5 mm. De beschikbare aansluitdiameters zijn afhankelijk van het fabricaat. De afmetingen van het roosterplenum en de aansluiting met het rooster zijn afhankelijk van het fabricaat en het type en de afmetingen van het rooster.

Inspectiemogelijkheden

Om eenvoudige inspectie van het roosterplenum mogelijk te maken, kan er

gekozen worden om frontplaten uitneembaar of scharnierbaar te maken.

Montagevoorschriften

De appendage is voorzien van een steekflens, voorzien van een rubberen afdichtingsring. Het schuifdeel wordt in de spiraal gefelste buis geschoven en met popnagels of zelfborende parkers vastgezet.

Indien bestekmatig geen nadere specificatie van de plafondconstructie is aangegeven, wordt er van uitgegaan dat er sprake is van een rasterwerk van 600 x 600 mm voor het inleggen van de plafondroosters.

Roosters dienen te worden aangeleverd per lokaal waar ze gemonteerd moeten worden en voorzien te zijn van een code die correspondeert met een plaatsbepaling op de montagetekening. De opdrachtgever moet er voor zorgen dat de “technische plafondtegels” in het rasterwerk worden gelegd. Zogenaamde “technische plafondtegels” zijn plafondtegels (al dan niet met achterhout) voorzien van sparingen, overeenkomstig de sparingsmaat van de desbetreffende roosters. Het luchtkanaalbedrijf monteert de tegels aan de roosters en plaatst de tegel met rooster in het rasterwerk, op de plaats die is aangegeven op de montagetekening. Vervolgens wordt het rooster met een flexibele slang aangesloten op het kanaalsysteem. Om het vuil worden van omliggende plafondtegels te voorkomen, moeten de omschreven werkzaamheden worden uitgevoerd voordat de overige plafondtegels worden aangebracht. Wanneer een rooster wordt geleverd met een moduul plaat van 595 x 595 wordt het rooster rechtstreeks in het rasterwerk van 600 x 600 mm gelegd. Indien bestekmatig omschreven is dat de roosters opgehangen moeten worden, zal dit normaliter gebeuren middels 2 snelhangers (met een maximale lengte van 600 mm) aan het bovenliggende bouwkundig plafond. Wanneer het verlaagde plafond niet uit een rasterwerk bestaat, maar uit in elkaar geschoven platen, lamellen plafond of gips plafond, zullen de roosters middels snelhangers met een lengte van maximaal 600 mm tijdens de montage van de plafonds aan het bovenliggende plafond moeten worden opgehangen. In verband met de planning en het voorkomen van wachttijden dient dit te worden uitgevoerd door derden.

Duurzaamheidsaspecten

Roosterplenums met ronde aansluitingen, voorzien van rubberen afdichtingsringen, zijn efficiënt aan te sluiten op luchtkanalen en leveren een bijdrage aan de luchtdichtheid van het luchtkanaalsysteem, indien de appendages voldoende luchtdichtheid bezitten volgens NEN-EN 15727.

3.2.13. Actieve koelconvector

Functie

Een actieve koelconvector, of inductie-unit, wordt toegepast in een luchttransportsysteem voor het ventileren, koelen en eventueel verwarmen van een ruimte. De energieoverdracht, om de lucht in de unit te koelen of te verwarmen, vindt plaats door middel van water.

Materiaalkwaliteit en -diktes

Voor normale comfortventilatie worden actieve koelconvectoren vervaardigd uit de volgende materialen:

- Omkasting: sendzimir verzinkt staal;
- Frontplaat: sendzimir verzinkt staal;
- Plenum: sendzimir verzinkt staal;
- Koel- en verwarmingselement:



- Pijpen: koper
- Lamellen: aluminium;
- Andere materiaalkeuze, afhankelijk van de toepassing, in overleg met de leverancier.

Verbindingen

De actieve koelconvectoren beschikt over een ronde verbinding.

Afmetingen

De verkrijgbare nominale aansluitdiameters van de actieve koelconvectoren zijn gestandaardiseerd naar NEN-EN 1506 (ronde aansluitingen) en kunnen worden gekozen als aangegeven in de tabellen voor standaardafmetingen, zoals vermeld in dit handboek onder hoofdstuk 2.1.3.6 (ronde aansluitingen). Ze hebben betrekking op de inwendige afmetingen met een tolerantie van +0 tot -5 mm. De beschikbare aansluitdiameters zijn afhankelijk van het fabricaat. De lengte van een actieve koelconvectoren is afhankelijk van het fabricaat. De meest voorkomende units zijn verkrijgbaar in lengten van 600, 1200, 1800, 2400 en 3000 mm.

De breedte van een actieve koelconvectoren is afhankelijk van het fabricaat. De meest voorkomende units zijn verkrijgbaar in breedten van 300 en 600 mm.

Inspectiemogelijkheden

Het moet altijd mogelijk zijn om tussengebouwde actieve koelconvectoren te inspecteren op werking en vervuiling. Hiertoe dient het mogelijk te zijn de frontplaat eenvoudig te openen of af te nemen.

Montagevoorschriften

Actieve koelconvectoren dienen te worden gemonteerd conform de voorschriften van de fabrikant. Indien aanwezig en deze minimaal voldoen aan de eisen volgens paragraaf 3.1.4.

Er zijn diverse mogelijkheden voor plaatsing van koelconvectoren, zowel vrijhangend als ingebouwd in een verlaagd plafond. Dit is echter fabricaat- en type-afhankelijk. Op de units dienen echter wel montage-mogelijkheden te zijn aangebracht om de bak (met behulp van bijvoorbeeld draadstangen), aan het bovenliggende bouwkundige plafond te bevestigen.

Inwendige reinheid

Het verdient aanbeveling om de actieve koelconvectoren te monteren welke voorzien zijn van afneembare frontplaat en scharnierbare batterij.

Duurzaamheidsaspecten

Actieve koelconvectoren met ronde aansluitingen, voorzien van rubberen afdichtingsringen, zijn efficiënt aan te sluiten op luchtkanalen en leveren een bijdrage aan de luchtdichtheid van het luchtkanaalsysteem, indien de appendages voldoende luchtdichtheid bezitten volgens NEN-EN 15727.

Actieve koelconvectoren bevatten geen filters of bewegende onderdelen. De units zijn daardoor vrijwel onderhoudsvrij.

Actieve koelconvectoren bieden daarnaast een aantal voordelen ten opzichte van all-air systemen:

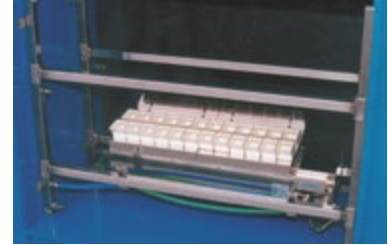
- De energie-overdracht, om de lucht in de unit te koelen of te verwarmen, vindt plaats door middel van water. Energietransport door middel van water is energiezuiniger dan all-air systemen;
- Er is minder primaire lucht vanuit de luchtbehandelingsinstallatie benodigd,

- vanwege de inductie in de ruimte en het aanzuigen van lucht uit de ruimte;
- De units zijn zeer geschikt voor het toepassen van variabele (VAV) of behoefte-afhankelijke (DCV) ventilatie. Het VAV-principe, en in nog grotere mate het DCV-principe, wordt toegepast om energie te besparen. De lucht-hoeveelheid en dus het benodigde energiegebruik van de luchtbehandelingsinstallatie wordt bepaald op basis van de vraag uit het gebouw of de ruimte. Dit gebeurt op basis van een gemeten waarde uit de ruimte, zoals CO₂, temperatuur, aanwezigheid, etc.

3.2.14. Bevochtiger

Functie

Een bevochtiger, of bevochtigingssectie, wordt toegepast in een luchttransportsysteem om de vochtigheid van de lucht op peil te krijgen en/of te houden.



Materiaalkwaliteit en -diktes

Voor normale comfortventilatie worden bevochtigers vervaardigd uit de volgende materialen:

- Omkasting: meestal van gecoat sendzimir verzinkt staal; in speciale gevallen van roestvast staal;
- Lekbak: roestvast staal;
- Spreidingsbuis: roestvast staal.

Bevochtigers dienen te worden voorzien van een lekbak, met een voorziening voor condensafvoer met tussenschakeling van een sifon en met voldoende hoogte om het optredende drukverschil te compenseren. Tevens dient de afvoerleiding te worden voorzien van een drukloze afvoer.

Andere materiaalkeuze, afhankelijk van de toepassing, in overleg met de leverancier.

Verbindingen

De bevochtiger dient te zijn voorzien van een omkasting met rechthoekige verbindingen.

Afmetingen

Bevochtigers kunnen over het algemeen worden aangepast aan de reeds bestaande afmetingen. Overleg met de leverancier over de mogelijke inbouw lengten van spreidingsbuizen verdient aanbeveling.

Inspectiemogelijkheden

Het moet altijd mogelijk zijn om tussengebouwde bevochtigers te inspecteren op lekkages en vervuiling. Daarvoor dient er, in gemonteerde situatie, een mogelijkheid te zijn om de bevochtiger eenvoudig uit te nemen, alle onderdelen van de bevochtiger te kunnen controleren en eventueel te vervangen.

Montagevoorschriften

Bevochtigers dienen te worden gemonteerd conform de voorschriften van de fabrikant. Indien aanwezig en deze minimaal voldoen aan de eisen volgens paragraaf 3.1.4.

De bevochtigers moeten zodanig worden bevestigd, dat ze een strak en stabiel geheel vormen met de luchtkanalen. De waterzijdige aansluitingen moeten spanningsvrij gemonteerd kunnen worden.

Bij stoombevochtigers: om de stoom goed in de lucht op te laten nemen, dient er na de bevochtiger 2 meter recht kanaal te worden gemonteerd.

Isolatie

Het aanbrengen van de isolatie dient te geschieden conform de voorschriften van de fabrikant.

Bij adiabatische bevochtigers: om condensatie te voorkomen dient de isolatie aan de buitenzijde dampdicht te worden afgewerkt.

3.2.15. Brandklep – rond

Functie

Een ronde brandklep wordt toegepast in een luchttransportsysteem voor het afsluiten van een rond luchtkanaal, zodat verhinderd wordt dat brand zich via het luchttransportsysteem verspreidt. De brandklep draagt bij aan het doel om de voortplanting van brand naar aanliggende compartimenten voor een bepaalde tijd te voorkomen.



Materiaalkwaliteit en -diktes

Voor normale comfortventilatie worden brandkleppen vervaardigd uit de volgende materialen:

- Omkasting: sendzimir verzinkt staal;
- Klepblad: brandvertragend en thermisch isolerend materiaal.

Alle brandkleppen dienen voorzien te zijn van een CE-keur en geclassificeerd volgens de EN 13501-3.

Andere materiaalkeuze, afhankelijk van de toepassing, in overleg met de leverancier.

Verbindingen

De ronde brandklep beschikt over ronde verbindingen, voorzien van een rubberen afdichtingsring voor een luchtdichte aansluiting op het luchtkanaalsysteem. Om lekkage of beschadiging te voorkomen, dient boren e.d. bij de montage te worden vermeden.

Afmetingen

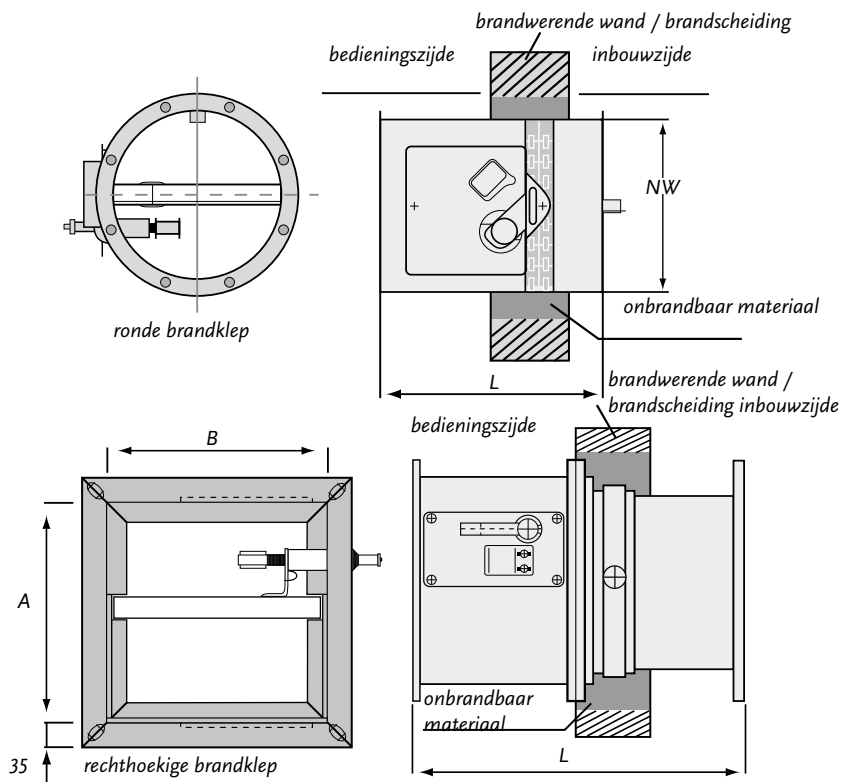
De verkrijgbare nominale afmetingen van de tussengebouwde ronde brandkleppen zijn gestandaardiseerd naar NEN-EN 1506 (ronde aansluitingen) en kunnen worden gekozen als aangegeven in de tabellen voor standaardafmetingen, zoals vermeld in dit handboek onder hoofdstuk 2.1.3.6 (ronde aansluitingen). Ze hebben betrekking op de inwendige afmetingen met een tolerantie van +0 tot -5 mm. De afmetingen zijn afhankelijk van het fabricaat.

Inspectiemogelijkheden

Het moet altijd mogelijk zijn om tussengebouwde brandkleppen te inspecteren op werking en klepstand (dit is meestal van buitenaf te controleren).

Montagevoorschriften

Ronde brandkleppen dienen te worden gemonteerd en afdicht conform de voorschriften van de fabrikant. Het type wand/vloer, de afdichting en het type brandklep bepalen de classificatie van de brandklep, inclusief het aantal minuten brandwerendheid. Soms is het in de bouw niet mogelijk om de brandklep gedeeltelijk in de brandscheiding te monteren. Wanneer de brandklep niet in de brandscheidende wand kan worden gemonteerd, zal het kanaaldeel tussen de brandscheidende wand en de brandklep zodanig dienen te worden geïsoleerd dat de kwaliteit van de brandscheiding blijft bestaan. Dit wordt onder verantwoordelijkheid van de bouwkundig aannemer uitgevoerd.



Isolatie

Het aanbrengen van de isolatie dient te geschieden conform de voorschriften van de fabrikant.

Duurzaamheidsaspecten

Brandkleppen met ronde aansluitingen, voorzien van rubberen afdichtingsringen, zijn efficiënt aan te sluiten op luchtkanalen en leveren een bijdrage aan de luchtdichtheid van het luchtkanaalsysteem, indien de appendages voldoende luchtdichtheid bezitten volgens NEN-EN 1751.

Brandkleppen die zijn voorzien van een brandwerende opbouwschelp behoeven geen aanvullende afdichting bij het installeren. Zo kan de montagetijd worden verkort en vereenvoudigd.

3.2.16. Brandklep – rechthoekig

Functie

Een rechthoekige brandklep wordt toegepast in een luchttransportsysteem voor het afsluiten van een rechthoekig luchtkanaal, opdat verhinderd wordt dat brand zich via het luchttransportsysteem verspreidt. De brandklep draagt bij aan het doel om de voortplanting van brand naar aanliggende compartimenten voor een bepaalde tijd te voorkomen.

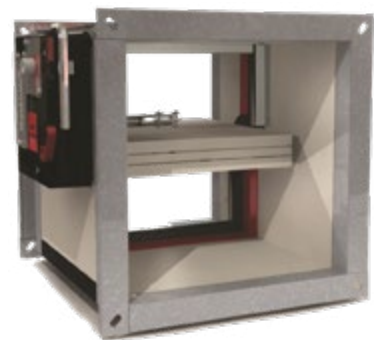
Materiaalkwaliteit en diktes

Voor normale comfortventilatie worden brandkleppen vervaardigd uit de volgende materialen:

- Omkasting: sendzimir verzinkt staal of Promatect-H;
- Klepblad: brandvertragend en thermisch isolerend materiaal.

Alle brandkleppen dienen voorzien te zijn van een CE-keur en geclassificeerd volgens de EN 13501-3.

Andere materiaalkeuze, afhankelijk van de toepassing, in overleg met de leverancier.



Verbindingen

De rechthoekige brandklep beschikt over rechthoekige verbindingen en dient te zijn voorzien van een flensrand volgens NEN-EN 1505 of ISO 13351.

Afmetingen

De verkrijgbare nominale afmetingen van de tussengebouwde rechthoekige brandkleppen zijn gestandaardiseerd naar NEN-EN 1505 (rechthoekige aansluitingen) en kunnen worden gekozen als aangegeven in de tabellen voor standaardafmetingen, zoals vermeld in dit handboek onder hoofdstuk 2.1.1.6 (rechthoekige aansluitingen). Ze hebben betrekking op de inwendige afmetingen met een tolerantie van +0 tot -5 mm. De afmetingen zijn afhankelijk van het fabricaat.

Inspectiemogelijkheden

Het moet altijd mogelijk zijn om tussengebouwde brandkleppen te inspecteren op werking en klepstand (dit is meestal van buitenaf te controleren).

Montagevoorschriften

Rechthoekige brandkleppen dienen te worden gemonteerd en afgedicht conform de voorschriften van de fabrikant. Het type wand/vloer, de afdichting en het type brandklep bepalen de classificatie van de brandklep, inclusief het aantal minuten brandwerendheid. Soms is het in de bouw niet mogelijk om de brandklep gedeeltelijk in de brandscheiding te monteren. Wanneer de brandklep niet in de brandscheidende wand kan worden gemonteerd, zal het kanaaldeel tussen de brandscheidende wand en de brandklep zodanig dienen te worden geïsoleerd dat de kwaliteit van de brandscheiding blijft bestaan. Dit wordt onder verantwoordelijkheid van de bouwkundig aannemer uitgevoerd.

Isolatie

Het aanbrengen van de isolatie dient te geschieden conform de voorschriften van de fabrikant.

Duurzaamheidsaspecten

Brandkleppen zijn efficiënt aan te sluiten op luchtkanalen en leveren een bijdrage aan de luchtdichtheid van het luchtkanaalsysteem, indien de appendages voldoende luchtdichtheid bezitten volgens NEN-EN 1751. Brandkleppen die zijn voorzien van een brandwerende opbouwschelp behoeven geen aanvullende afdichting bij het installeren. Zo kan de montagetijd worden verkort en vereenvoudigd.

3.2.17 Flexibele slang

Functie

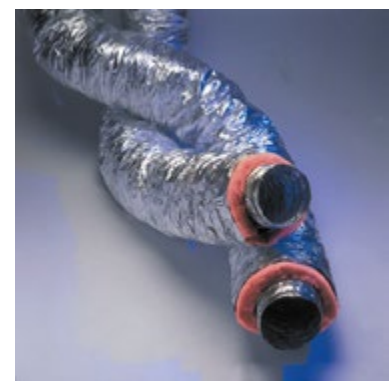
Een flexibele slang wordt toegepast in een luchttransportsysteem voor het aansluiten van een rooster, ventiel of roosterplenum op een luchtkanaal.

Materiaalkwaliteit en -diktes

Voor normale comfortventilatie worden flexibele slangen vervaardigd uit de volgende materialen:

- Aluminium

Voor het vervaardigen van aluminium flexibele kanalen wordt gebruikt gemaakt van aluminium band volgens NEN-EN 573. De dikte van het materiaal is afhankelijk van het type slang en van de leverancier. De minimale banddikte is 0,095 mm;



- Aluminium folie

De slang wordt samengesteld uit lagen aluminium- en polyesterfolie of aluminium polyester laminaat waarin een spiraaldraad is verwerkt. De dikte van het materiaal is afhankelijk van het type slang en van de leverancier;

- Kunststof

De slang wordt vervaardigd van een vezelversterkte synthetisch doek of van een vinyl gecoat weefseldoek, waarin een spiraaldraad is verwerkt. De dikte van het materiaal is afhankelijk van het type slang en van de leverancier.

De spiraaldraad is van staal; al dan niet verdekt liggend, eventueel voorzien van coating. Slangen zijn leverbaar in drie uitvoeringen:

- ongeïsoleerd;
- thermisch geïsoleerd;
- akoestisch geïsoleerd.

Brandwerendheid

Indien gewenst dient de brandwerendheid opgegeven te worden volgens de brandclassificaties in de NEN-EN 13501-1.

Afmetingen

De verkrijgbare nominale afmetingen van de tussengebouwde flexibele slangen zijn gestandaardiseerd naar NEN-EN 13180 en kunnen worden gekozen als aangegeven in de tabel (zie tabel rechts). De afmetingen zijn afhankelijk van het fabricaat.

De flexibele slangen worden meestal geleverd in gecompriëerde uitvoering. De slang dient uitgetrokken te worden voor gebruik. Na uittrekken van de slang, mag de lengte niet meer dan 3% korter zijn dan de door de leverancier opgegeven nominale lengte. De verkrijgbare lengten variëren per fabricaat en zijn verkrijgbaar van 1 tot 10 meter in uitgetrokken toestand. In gecompriëerde toestand zijn de lengten 0,4 tot 3 meter, afhankelijk van het type slang en fabricaat. Er dient te worden gestreefd naar minimaal 0,5 tot maximaal 1,5 meter te gebruiken slang. Indien een grotere lengte moet worden toegepast, dient de slang op een correcte manier te worden gebeugeld.

Afkorten van ongeïsoleerde slangen:

- Trek de slang goed uit; een niet volledig uitgetrokken slang leidt tot onnodig veel drukverlies;
- Meet de juiste lengte af en markeer dit punt met een viltstift; gebruik nooit meer slang dan absoluut nodig is;
- Snij tussen de spiraalwinding het materiaal over de volle omtrek door;
- Gebruik een kniptang om de spiraal van de slang door te knippen;
- Knip de overtollige spiraal weg.

Afkorten van geïsoleerde slangen:

- Trek de slang goed uit; een niet volledig uitgetrokken slang leidt tot onnodig veel drukverlies;
- Meet de juiste lengte af en markeer dit punt met een viltstift; gebruik nooit meer slang dan absoluut nodig is;
- Snij met een scherp mes door de buitenmantel, het isolatiemateriaal en de binnenslang;
- Snij de slang over de volle omtrek door en gebruik een kniptang om de spiraal van de binnenslang door te knippen;
- Knip de overtollige spiraal weg;

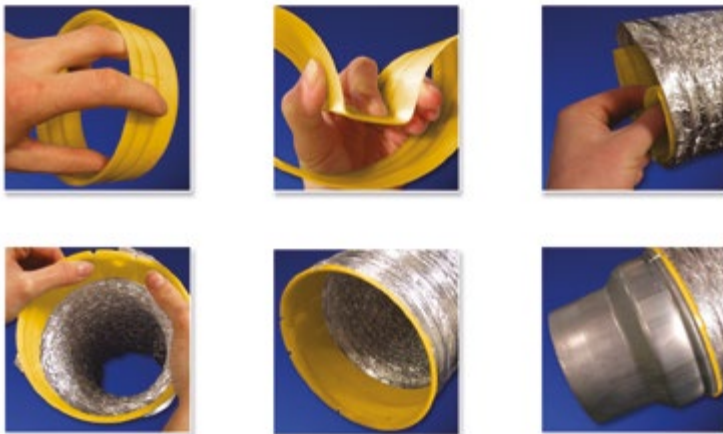
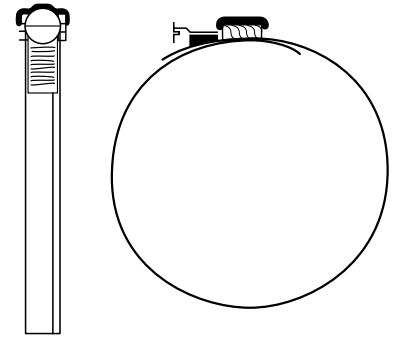
| nominale diameter mm |
|----------------------|
| 63 |
| 80 |
| 100 |
| 125 |
| 150 |
| 160 |
| 200 |
| 250 |
| 300 |
| 315 |
| 355 |
| 400 |
| 450 |
| 500 |
| 560 |
| 630 |

- Werkt met een schaar het eventueel overtollige isolatiemateriaal weg.

Montagevoorschriften

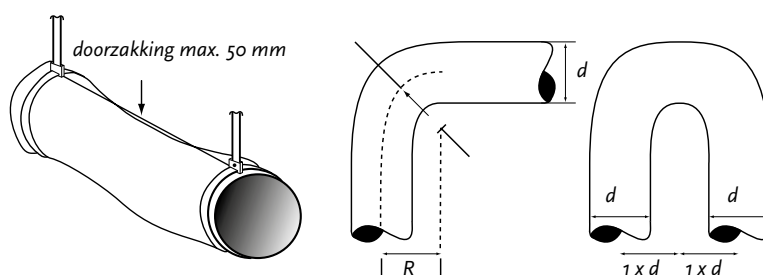
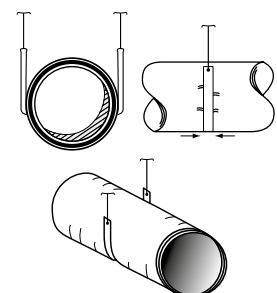
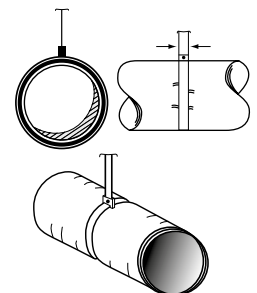
Monteren van ongeïsoleerde slangen:

- Kort de slang op de juiste manier af;
- Schuif de slang minimaal 40 millimeter over de aansluiting;
- Zet vervolgens de slang vast met een stevige slangklem of door gebruik te maken van een tie-wrap welke met een bijpassende tang, en voorgeschreven voorspanning, vastgezet dient te worden;
- Ook mag de slang worden gemonteerd middels een zogenaamde "guso" ring. Dit dient wel te geschieden volgens de montagevoorschriften van de leveranciers.



Monteren van geïsoleerde slangen:

- Kort de slang op de juiste manier af;
- Duw het isolatiemateriaal en de buitenmantel een stukje terug en plak met tape de buitenmantel, inclusief het isolatiemateriaal, stevig en luchtdicht op de binnenslang;
- Schuif de slang minimaal 40 mm over de aansluiting;
- Gebruik bij voorkeur tape met een breedte van tenminste 50 mm;
- Klem de buitenmantel met de binnenslang op de aansluiting vast met behulp van een stevige slangklem of door gebruik te maken van een tie-wrap welke met een bijpassende tang, en voorgeschreven voorspanning, vastgezet dient te worden;
- Gebruik aluminium tape voor zuiver aluminium en aluminium folie slangen en gebruik kunststof tape voor kunststof slangen;
- Ook mag de slang worden gemonteerd middels een zogenaamde "guso" ring. Dit dient wel te geschieden volgens de montagevoorschriften van de leveranciers.



Ophangpunten:

- De maximale toelaatbare doorzakking van de slang, tussen twee bevestigingspunten, mag niet meer bedragen dan 50 mm (in het midden gemeten);
- De onderlinge afstand tussen twee ophangpunten kan variëren tussen 1,5 en 3 meter. Deze maat is afhankelijk van het type slang dat wordt toegepast.

Beugeling:

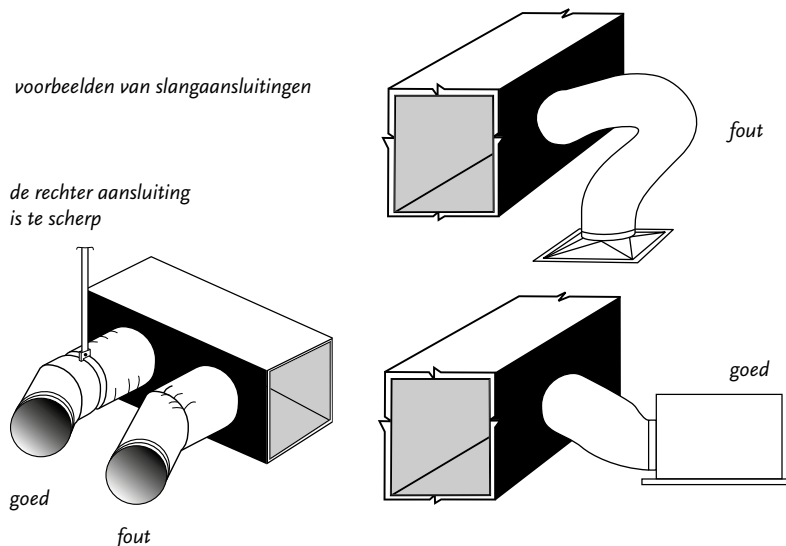
Een slang is over het algemeen zeer flexibel en kan vrij eenvoudig worden vervormd. Door vervorming vermindert de inwendige diameter en wordt het drukverlies vergroot. Bij beugeling (door middel van bijvoorbeeld geperforeerde band) moet er daarom goed op worden gelet dat de slang niet in diameter wordt verkleind. Ondersteun tevens de slang minimaal over de halve omtrek.

Bochten:

Volgens NEN-EN 13180 dient de buigradius van een flexibel kanaal te voldoen aan $R = d$. Echter, deze minimale buigradius geeft een grote drukval. Vandaar dat gestreefd moet worden naar een zo ruim mogelijk genomen bocht. Voor flexibele slangen dient met een minimale buigradius aan te houden van $R = d + 2 \times$ de isolatiedikte. De fabrikanten adviseren een minimale buigradius van twee x de diameter (d). Dubbele bochten dienen te worden vermeden.

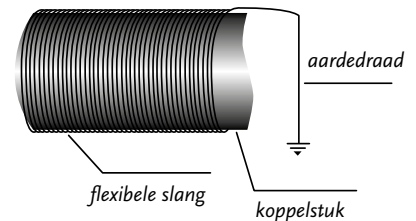
Aansluiting op kanalen en armaturen:

De aansluiting van flexibele slangen op kanalen en componenten moet met de nodige zorg worden uitgevoerd. Indien slangen direct na de aansluiting op het kanaal of het armatuur in een scherpe bocht worden gemonteerd, dient een ondersteunende beugel geplaatst te worden. Flexibele slangen kunnen bij een te "scherpe" kanaalaansluiting een breuk gaan vertonen. Bij aansluiting op lichtarmatuur c.q. luchtcomponent moet men een zo "direct" mogelijke aansluiting maken, wel met inachtneming van wat hierboven is beschreven. Teveel bochten in de slang doen het drukverlies onnodig oplopen en kunnen geluid veroorzaken. Een minimale buigradius geeft een grote drukval. Vandaar dat gestreefd moet worden naar een zo ruim mogelijk genomen bocht met een rechte aanzuig van $2 \times$ de diameter (d). Voor flexibele slangen dient men een minimum buigradius aan te houden van $R = d + 2 \times$ de isolatiedikte. De leveranciers adviseren een minimale buigradius van twee maal de diameter. Dubbele bochten dienen te worden vermeden.



Statische elektriciteit:

In een aantal situaties kan, bij met name kunststof slangen, het opbouwen en ontladen van statische elektriciteit explosiegevaar opleveren. Door de spiraal draad van de flexibele slang met een aarddraad te verbinden, kan de opbouw van statische elektriciteit worden geminimaliseerd. Deze werkzaamheden worden door derden uitgevoerd.



Isolatie

Thermisch geïsoleerde slang heeft een binnenslang volgens de omschreven ongeïsoleerde slang omschreven. De slang is omwikkeld met thermisch isolerend materiaal zoals glaswol of steenwol. Om de isolatie is een buitenmantel aangebracht van versterkt aluminium polyesterlaminaat, eventueel voorzien van een stalen spiraal.

Akoestisch geïsoleerde slang heeft een spiraalversterkte binnenslang van glasvezelgaas, omwikkeld met een akoestisch materiaal zoals glaswol of steenwol. Om de isolatie is een buitenmantel aangebracht van versterkt aluminium laminaat of kunststoffolie, eventueel voorzien van een stalen spiraal. Tussen de binnenslang en de isolatie kan optioneel een folielaag worden aangebracht die voorkomt dat deeltjes van de isolatie in het kanaal komen.

Luchtdichtheid

De optredende luchtlekkage van de luchttransportweg dient te worden beperkt om het energiegebruik van de luchtbehandelingsinstallatie te minimaliseren. Indien bestekmatig niet anders is aangegeven, hanteert Luka klasse C als luchtdichtheidseis. Flexibele slangen dienen daarom minimaal te voldoen aan luchtdichtheidsklasse C volgens NEN-EN 13180.

Duurzaamheidsaspecten

Trek de slang voor montage volledig uit; een niet volledig uitgetrokken slang leidt tot onnodig veel drukverlies en dus een hoger energiegebruik van de luchtbehandelingsinstallatie.

3.2.18. Inspectieluik

Functie

Een inspectieluik, of inspectiedeksel, wordt toegepast in een luchttransportsysteem voor eenvoudige toegang tot en controle op vervuiling van een rond of rechthoekig kanaal.



Materiaalkwaliteit en -diktes

Voor normale comfortventilatie worden inspectieluiken vervaardigd uit de materialen waaruit de luchtkanalen zijn vervaardigd. Een uitzondering hierop zijn de mineraalwol en hardschuim kanalen, waarbij metalen luiken kunnen worden toegepast.

Andere materiaalkeuze, afhankelijk van de toepassing, in overleg met de leverancier.

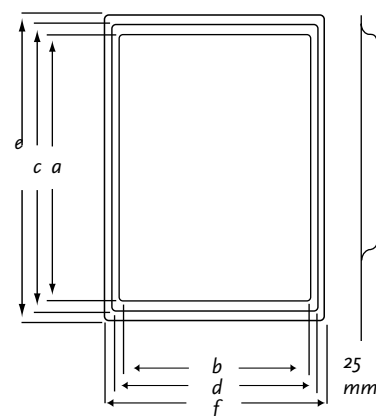
Verbindingen

Het inspectieluik is verkrijgbaar voor ronde en rechthoekige kanalen en is voorzien van een rubberen afdichting op het inwendige deel voor een luchtdichte aansluiting op het luchtkanaalsysteem.

Afmetingen

De afmetingen zijn afhankelijk van het fabricaat en kunnen als voorbeeld worden gekozen als aangegeven in de navolgende tabel voor standaard afmetingen. De nominale maten van de inspectieluiken hebben een tolerantie van +0 tot -5 mm.

| inspectie deksel | aantal sluitingen | a | b | c | d | e | f |
|------------------|-------------------|--------|--------|--------|--------|--------|--------|
| IDE 1 | 2 | 205 mm | 115 mm | 237 mm | 147 mm | 281 mm | 191 mm |
| IDE 2 | 2 | 330 mm | 195 mm | 367 mm | 232 mm | 414 mm | 297 mm |
| IDE 3 | 4 | 460 mm | 320 mm | 500 mm | 360 mm | 552 mm | 412 mm |
| IDE 4 | 4 | 610 mm | 462 mm | 653 mm | 502 mm | 705 mm | 550 mm |



Inspectiemogelijkheden

Het moet altijd mogelijk zijn om in- of opgebouwde inspectieluiken af te nemen en terug te plaatsen. Om de installatie goed te kunnen inspecteren zijn er voldoende inspectieluiken nodig. De luiken dienen op de juiste plaats aangebracht te worden en van voldoende afmeting. Voor de componenten bestaat voorkeur voor componenten met inspectieluik. Naast de luiken voor service behoevende componenten, die niet voorzien zijn van een inspectieluik, is het aanbevelingswaardig dat aanvullend luiken aangebracht worden ter plaatse van schachten, technische ruimtes en verdiepingen. De luiken dienen goed bereikbaar te zijn en door de coördinerende partij duidelijk op tekening aangegeven te worden. Bij voorkeur dient als uitgangspunt voor de inspectievoorzieningen NEN-EN 12097 gehanteerd te worden.

Montagevoorschriften

Inspectieluiken dienen te worden gemonteerd conform de voorschriften van de fabrikant.

Ongeïsoleerde inspectieluiken

Ongeïsoleerde inspectieluiken kunnen zowel in ronde als rechthoekige kanalen worden ingebouwd of opgebouwd. Na zorgvuldig de juiste sparing in het kanaal te hebben aangebracht, dient volgens voorschriften van de fabrikant het inspectiedeksel te worden gemonteerd.

Geïsoleerde inspectieluiken

Geïsoleerde inspectieluiken worden normaliter gemonteerd bij geïsoleerde kanalen. Na zorgvuldig de juiste sparing in het kanaal te hebben aangebracht, dient eerst een afdichtingskit aan de onderzijde van het frame van het inspectiedeksel te worden aangebracht, voordat deze op de eerder aangebrachte sparing wordt gemonteerd. De bevestiging van het frame aan de plaatstalen kanaalwand gebeurt bij voorkeur met behulp van popnagels of zelfborende parkers. Daarna wordt de isolatie door middel van aluminiumtape aan het frame van het inspectiedeksel afgewerkt.

Inwendige reinheid

Het verdient aanbeveling om de inspectieluiken tegen vervuiling te beschermen. Wanneer de luiken schoon en goed worden verpakt en pas uit de verpakking worden genomen wanneer deze daadwerkelijk wordt aangesloten op het luchtkanaalsysteem, wordt de mate van vervuiling geminimaliseerd.

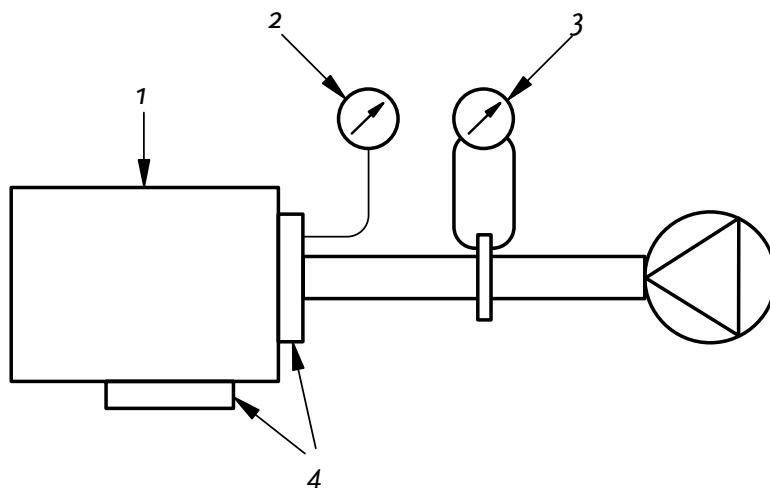
Duurzaamheidsaspecten

Inspectieluiken voorzien van een rubberen afdichting op het inwendige deel zorgen voor een luchtdichte aansluiting op het luchtkanaalsysteem en leveren een bijdrage aan de luchtdichtheid van het luchtkanaalsysteem, indien de appendages voldoende luchtdichtheid bezitten volgens NEN-EN 15727.

3.3 Luchtdichtheid van appendages

3.3.1 Meetmethode luchtlekkage van appendages

Ten einde te kunnen beoordelen of een appendage aan de gestelde luchtdichtheidseis voldoet, dienen er metingen te worden gedaan. Het werkingsprincipe van de meting is in principe dezelfde als bij het meten aan luchtkanalen. Voor de metingen aan de enkele appendage is een standaard proefopstelling vereist. Deze meetopstelling ziet er uit als weergegeven naast de tekst. Voor het Luka Kwaliteitscertificaat verlangen Luka-leden meetrapporten van leveranciers van appendages dan wel informatie middels het "Luka Appendage Register", het "LAR", om te kunnen beoordelen of de geprojecteerde appendages voldoen aan de gestelde luchtdichtheidseis. Metingen dienen uitgevoerd te zijn door een meetinstituut met een kwaliteitssysteem volgens ISO 17025. De (inter)nationale accreditatie-instelling van dit meetinstituut dient erkend en aangesloten te zijn bij de EA of MLA. Met betrekking tot de erkenning wordt verwezen naar de website van de Raad van Accreditatie (www.rva.nl/search). Tevens accepteren de Luka-leden eigen meetrapporten van leveranciers van appendages, mits deze leveranciers beschikken over een geldig TÜV Rheinland Meetlabel.



Er zijn een drietal Europese normen welke betrekking hebben op het meten van luchtdichtheid voor appendages:

NEN-EN 1751; toepasbaar op kleppenregisters en regel- en/of afsluitkleppen

NEN-EN 13180; toepasbaar op flexibele slangen

NEN-EN 15727; toepasbaar op overige appendages (enkel gemeten op overdruk)

3.3.2 Rechthoekige appendages

Voor de bepaling van de toelaatbare luchtlekkage van kleppenregisters, is voor de lengte van deze appendages een equivalente lengte aangegeven van 1 meter, wanneer de werkelijke lengte kleiner of gelijk is aan 1 meter. Uit praktische overwegingen is door Luka met leveranciers c.q. fabrikanten overeen gekomen deze equivalente lengte voor alle rechthoekige appendages te hanteren. Dit voor zover de technische uitvoering dit toelaat en de werkelijke lengte kleiner is dan 1 meter.

De formule voor de maximale lucht lekkage voor rechthoekige appendages is:

$$\varnothing L / \text{app} = f \cdot P_s^{0,65} \cdot (2H + 2B) \cdot L$$

Waarbij:

$\varnothing L / \text{app}$ = maximale hoeveelheid leklucht in l/s

f = lekfactor

P_s = statische druk Pa

B = breedte van het component in meters

H = hoogte van het component in meters

L = lengte van het component in meters, L = 1 wanneer de lengte van de appendage kleiner is dan 1 meter of de werkelijke lengte als de lengte meer is dan 1 meter.

3.3.3 Ronde appendages

Uit praktische overwegingen is door Luka met leveranciers c.q. fabrikanten overeengekomen de equivalente lengte van 1 meter ook voor alle ronde appendages te hanteren. Dit voor zover de technische uitvoering dit toelaat en de werkelijke lengte kleiner is dan 1 meter.

De formule voor de maximale hoeveelheid leklucht voor elke ronde appendage die voldoet aan luchtdichtheidsklasse C is:

$$\varnothing L / \text{app} = f \cdot P_s^{0,65} \cdot (\pi \times D) \cdot L$$

Waarbij: D = diameter in meters

3.3.4 Flexibele slangen

De bepaling van de luchtdichtheid van flexibele slangen staat omschreven in de NEN-EN 13810.

De formule voor de maximale lucht lekkage voor flexibele slangen is:

$$\varnothing L / \text{app} = f \cdot P_s^{0,65} \cdot (\pi \cdot d_n \cdot L)$$

Waarbij:

$\varnothing L / \text{app}$ = maximale hoeveelheid leklucht in l/s

f = lekfactor

P_s = statische druk Pa

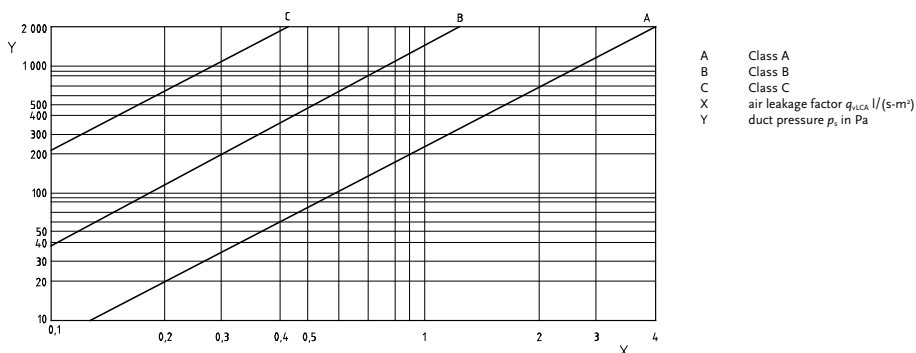
d_n = nominale diameter in meters

L = lengte van het component in meters (minimum lengte slang volgens NEN-EN 13180).

3.3.5. Klassen van luchtdichtheid

De toelaatbare hoeveelheid leklucht wordt gerelateerd aan klassen van luchtdichtheid, waarvoor een toetsingsdruk geldt, die ontleend is aan NEN-EN 1751, NEN-EN 13180 en NEN-EN 15727. Elk soort appendage kent zijn eigen respectievelijke norm, welke terug te vinden is in de legenda van de LAR op <https://www.luka.nl/lar-luka-appendage-register/>.

Appendages behoeven enkel op overdruk getest te worden.



figuur ontleend aan NEN-EN1751 (2014): grafische weergave grenswaarden luchtdichtheidsklassen

Een rapportage van de meting, inclusief een grafische weergave van de luchtdichtheid t.o.v. de genormaliseerde klassen, dient ter goedkeuring via het secretariaat aangeboden te worden aan het CMT. Enkel appendages welke minimaal voldoen aan klasse C kunnen opgenomen worden in de LAR. Een voorbeeld van een dergelijk rapport / certificaat is terug te vinden in paragraaf 3.3.6.

Per type appendage zijn de minimale hoeveelheid meetpunten en corresponderende test drukken in de paragrafen hierna omschreven.

3.3.5.1 Component volgens norm NEN-EN 1751 (2014):

Minimaal op drie (3) testdrukken gemeten, te weten:

| testdrukken | Appendage rond * | Appendage rechthoekig ** |
|-------------|------------------|--------------------------|
| 1 | + 400 Pa | + 400 Pa |
| 2 | + 1000 Pa | + 500 Pa |
| 3 | + 2000 Pa | + 1000 Pa |

3.3.5.2 Component volgens norm NEN-EN 15727 (2010):

Minimaal op drie (3) testdrukken gemeten, te weten:

| testdrukken | Appendage rond * | Appendage rechthoekig ** |
|-------------|------------------|--------------------------|
| 1 | + 400 Pa | + 400 Pa |
| 2 | + 1000 Pa | + 500 Pa |
| 3 | + 2000 Pa | + 1000 Pa |

3.3.5.3 Component volgens norm NEN-EN 13180 (2002):

Testdruk waaronder gemeten dient te worden is + 1000 Pa.

* Een appendage wordt als rond beschouwt indien de doorsnede (doorstroom oppervlak) rond is.

** Een appendage waarvan de doorsnede (doorstroom oppervlak) rechthoekig is, blijft als zodanig beschouwt ongeacht of het is voorzien van een ronde aansluiting(en) voor aansluiting op het kanaal.

3.3.6 Voorbeeld berekening van het toelaatbare lekluchtverlies

Voor een brandklep 600 x 600 mm met L = 500 mm.

$$P_s = 1000 \text{ Pa}$$

$$f = 0,003$$

$$\varnothing L / \text{app} = 0,003 \times 1000^{0,65} \times (2 \times 0,60 + 2 \times 0,60) \times 1 = 0,641 \text{ l/s}$$

Deze brandklep mag dus maximaal 0,641 l/s lekken naar de omgeving bij 1000 Pa, om te voldoen aan luchtdichtheidsklasse C. Uitgaande van voorgaande formule, zal de maximale toelaatbare lekkage voor een appendage (met een lengte kleiner dan 1 meter) in de luchtdichtheidsklasse C bij de navolgende drukken als volgt te berekenen zijn:

$$500 \text{ Pa } \varnothing L / \text{app} = 0,17 \times (2H + 2B) \text{ of } 0,17 \times (\pi \times D)$$

$$1000 \text{ Pa } \varnothing L / \text{app} = 0,267 \times (2H + 2B) \text{ of } 0,267 \times (\pi \times D)$$

EN 1751 Test Report Casing Air Leakage Rate

Date: _____ **Test Reference Number:** _____
Place: _____ **Tested by:** _____ **Witness by:** _____ **MR/vs....** _____
Model (name/type): _____ **Result:** _____ **Class A**

| | |
|---------------------------|--------|
| Air temperature (°C) | 20 |
| Atmospheric pressure (Pa) | 100000 |
| Correction factor | 0,987 |
| Case width (m) | |
| Case Height (m) | |
| Duct Length (m) | |
| Other | |

| | | |
|---------------|---------|----------------|
| Pressure time | 60 sec. | (standard) |
| Surface Area: | 1,14 | m ² |

Measuring Equipment:

Air leakage tester type:

Serial No:

Date certification:

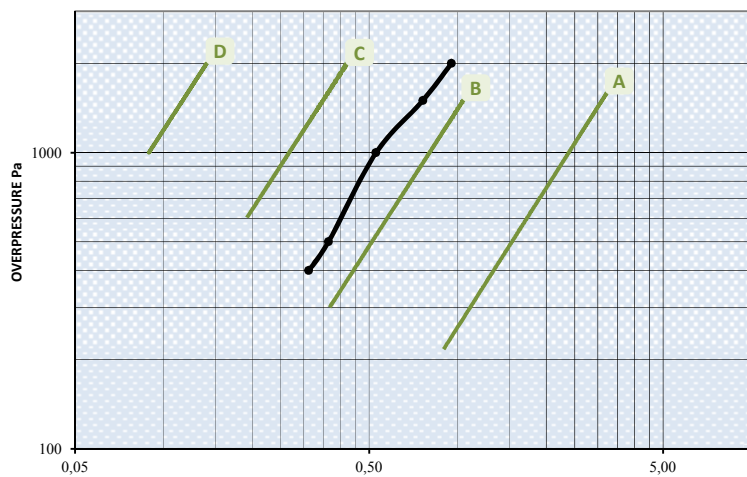
Calibration cert.nr.

| Reading | Approximate | | | | | | | | |
|---------|-----------------|---------|-------------|-----------------------|-----------|-----------------------|-----------------------|-----------------------|-----------------------|
| | Static Pressure | Leakage | Rig Leakage | Leakage Duct Surface | Corrected | EN 1751 Class A | EN 1751 Class B | EN 1751 Class C | EN 1751 Class D |
| | (Pa) | (N l/s) | (l/s) | (l/s/m ²) | | (l/s/m ²) | (l/s/m ²) | (l/s/m ²) | (l/s/m ²) |
| 1 | 400 | 1,02 | 0,66 | 0,316 | 0,312 | 1,326 | 0,442 | - | - |
| 2 | 500 | 1,18 | 0,76 | 0,368 | 0,364 | 1,530 | 0,511 | - | - |
| 3 | 1000 | 1,79 | 1,18 | 0,535 | 0,528 | - | 0,802 | 0,267 | 0,089 |
| 4 | 1500 | 2,39 | 1,51 | 0,772 | 0,762 | - | - | 0,348 | 0,116 |
| 5 | 2000 | 3,03 | 1,93 | 0,965 | 0,952 | - | - | 0,420 | 0,140 |

| Duct Pressure Class | Static pressure limit | | Maximum Air Velocity | Air leakage limits litres per second per square metre of duct surface area |
|---------------------|-----------------------|----------|----------------------|--|
| | Positive | Negative | | |
| 1 | 2 | 3 | 4 | 5 |
| | Pa | Pa | m/s | l/s/m ² |
| Low - Class A | 500 | 500 | 10 | 0.027 x p ^{0.65} |
| Medium - Class B | 1000 | 750 | 20 | 0.009 x p ^{0.65} |
| High - Class C | 2000 | 750 | 40 | 0.003 x p ^{0.65} |

Picture component

Picture from test



EN 1751 Figure C.2 - Classification of Case Leakage

| | |
|---------------------|----|
| Visual deformation? | No |
| @ Pa: | x |

Approved and certified by

Certificate nr. :



4 Kwaliteitsaspecten

4.1. Kwaliteitscontrole

Het kwaliteitsbeleid binnen de Luka vormt het belangrijkste onderdeel van het verenigingsbeleid. Afnemers en opdrachtgevers mogen hoge eisen stellen aan de zekerheid die Luka-leden bieden ten aanzien van kwaliteit, van leveringsbetrouwbaarheid en het voldoen aan specificaties. Luka-leden zijn zich ervan bewust dat kwaliteit ligt in het functioneren van de organisatie; kwaliteitsproblemen hebben in veel gevallen een organisatorische oorzaak. Om aan de kwaliteitseisen te voldoen, moeten Luka-leden zeggen wat ze doen en doen wat ze zeggen. En dit controleerbaar maken. Luka-leden beschikken over een kwaliteitssysteem, overeenkomstig, dan wel ontleend aan, ISO 9000. Luka-leden verlenen aan hun personeel de mogelijkheid zich te bekwaamen middels vakbekwaamheidskursussen, veiligheidskursussen enz. Dit alles is de basis om te komen tot een onafhankelijke kwaliteitscontrole door TÜV Rheinland Nederland B.V., die de inspectie verricht en verantwoordelijk is voor de door de Luka-leden zelf uitgevoerde luchtdichtheidsmetingen. TÜV Rheinland Nederland B.V. verricht kwaliteitsinspecties aan de hand van een lijst van controlepunten, die zijn opgesteld op basis van de kwaliteitsnormen, zoals vastgelegd in dit Kwaliteitshandboek. Door een regelmatige controle door TÜV Rheinland Nederland B.V. op de geleverde en gemonteerde producten, kan worden vastgesteld of het Luka-lid aan de, in dit Kwaliteitshandboek vastgestelde, kwaliteitsnormen voldoet. Op grond van deze controle bevestigt TÜV Rheinland Nederland B.V. jaarlijks de kwaliteitswaarborging door het Luka-lid middels een “Oorkonde Product Label” (zie blz. 133).

Voor geassocieerde Luka-leden, die appendages produceren en/of leveren en zelf luchtdichtheidsmetingen willen verrichten bestaat tevens de controle door TÜV Rheinland Nederland B.V. en hierbij wordt door TÜV Rheinland Nederland B.V. jaarlijks de juistheid van de meetmethode en de meetresultaten gecontroleerd. De juistheid wordt gewaarborgd middels een “Oorkonde TÜV Meetlabel” (zie blz. 134).

4.2 Kwaliteitsgarantie

De in het hoofdstuk “Kwaliteitsnormen luchtkanalen” vastgelegde technische uitvoering van de luchtkanalen wordt door interne en externe controles gegarandeerd. Luchtkanalen maken in de praktijk vaak deel uit van een totaal leidingnetwerk, waarvoor slechts een beperkte ruimte beschikbaar is. De ontwerfdivisie en werkvoorbereiding van elk Luka-lid zijn in staat samen met de opdrachtgever gecoördineerde werktekeningen te vervaardigen die, afgestemd op de productiemogelijkheden, een geïntegreerd kanaalsysteem waarborgen. Naast het inzetten van vakbekwaam personeel, wordt door het gebruik van moderne computergestuurde productiemiddelen, een optimale en constante kwaliteit van de geproduceerde luchtkanalen bereikt.

Elke bij het productieproces betrokken discipline ziet nauwlettend toe op constante uitvoering van het werk, overeenkomstig de kwaliteitsnormen. Indien ook de montage van de luchtkanalen door het Luka-lid geschiedt, ziet deze laatste erop toe dat de uitvoering door vakbekwaam personeel plaatsvindt, overeenkomstig de in de Luka-kwaliteitsnormen gestelde montage-eisen, dan wel montagevoorschriften. De montage-inspecteurs van het Luka-lid bezoeken regelmatig de projecten, teneinde naleving van deze voorschriften te controleren en afwijkingen ten opzichte van de gecoördineerde planning te voorkomen c.q. te beheersen. Het Luka-lid heeft zijn organisatie zodanig ingericht dat hij handelt in de geest van de Nederlandse norm

voor kwaliteitswaarborg (ISO 9000). Daarnaast wordt door regelmatige controle op de naleving van de kwaliteitsaspecten, door onafhankelijke kwaliteitsfunctionarissen van TÜV Rheinland Nederland B.V., een externe controle op de kwaliteit van het product toegepast. Aan het niet naleven van die normen zijn sancties verbonden.

Indien een onderneming wil toetreden tot de Nederlandse Vereniging van Luchtkanalen-fabrikanten (Luka), vindt er ballotage plaats op grond van de solvabiliteit en identiteit van de organisatie van de onderneming. Tevens wordt onderzocht of het toe te treden lid in staat is, qua bedrijfsoutillage, blijvend de Luka-kwaliteitsnormen na te leven. Kortom: Luka-leden, ieder op hun niveau van omvang, zijn betrouwbare bouwpartners die garant staan voor een constante kwalitatieve uitvoering van projecten.

4.3 Externe Kwaliteitscontrole TÜV Rheinland Nederland B.V.

Om er zeker van te zijn dat de kanaalproducent daadwerkelijk conform de Luka-kwaliteitsnormen produceert en/of monteert, heeft de vereniging een overeenkomst gesloten met TÜV Certification dat, middels onafhankelijke externe controles door TÜV Rheinland Nederland B.V., borg staat voor de toegepaste uitvoering van het kanaalwerk. Kwaliteitsfunctionarissen van TÜV Rheinland Nederland B.V. voeren regelmatig controle uit op de naleving van de normen. Indien Luka-leden niet aan de kwaliteitsnormen voldoen, kunnen er sancties van kracht worden die in het contract zijn opgenomen en waaraan de Luka-leden zich onvoorwaardelijk hebben geconformeerd. Door constante controle van TÜV Rheinland Nederland B.V., is het mogelijk dat Luka een “Kwaliteitscertificaat” verstrekt voor de door Luka-leden uitgevoerde projecten (zie bijlage). Maar de samenwerking tussen de vereniging Luka en TÜV Rheinland Nederland B.V. reikt verder. Indien zich technische vraagstukken voordoen, kan Luka gebruik maken van de technische kennis, ervaring, meetapparatuur en laboratoria van TÜV Rheinland Nederland B.V., teneinde middels theoretische benadering c.q. praktische toetsing het onderwerp te behandelen. Vertegenwoordigers van TÜV Rheinland Nederland B.V. bezoeken regelmatig de vergaderingen van de “Commissie Milieu en Techniek” (CMT) en staan deze commissie met raad en daad terzijde.

4.4 Besteksomschrijving luchtdichtheid

Luka adviseert de volgende besteksomschrijving:

" Levering en montage conform het Luka Kwaliteitshandboek (laatste versie) met overlegging van een geldig Luka Kwaliteitscertificaat "

- a. Indien eisen worden gesteld aan de luchttransportweg (inclusief appendages) dient de levering en de montage van de luchtkanalen, incl. appendages te worden uitgevoerd volgens de kwaliteitsnormen zoals vastgelegd in het Luka Kwaliteitshandboek (laatste versie), waarbij standaard aan luchtdichtheidsklasse "C" moet worden voldaan, volgens de meest recente versie van het LUKA kwaliteitshandboek.

Registratie op het certificaat:

De productie, assemblage en montage van de luchttransportsystemen, inclusief appendages, zijn uitgevoerd volgens het meest recente Luka Kwaliteitshandboek*.

en

- b. Indien eisen worden gesteld aan de luchttransportweg (exclusief appendages) dient de levering en de montage van de luchtkanalen te worden uitgevoerd volgens de kwaliteitsnormen zoals vastgelegd in het Luka Kwaliteitshandboek (laatste versie), waarbij standaard aan luchtdichtheidsklasse "C" moet worden voldaan, volgens de meest recente versie van het LUKA kwaliteitshandboek.

Registratie op het certificaat:

De productie, assemblage en montage van de luchtkanalen zijn uitgevoerd volgens het meest recente Luka Kwaliteitshandboek*.

In beide gevallen dient de luchtdichtheid gecontroleerd en te worden aangetoond middels afgifte van een "Luka Kwaliteitscertificaat".

* meest recente Luka Kwaliteitshandboek ten tijde van opdrachtverstrekking.

5 Milieubeleid

Duurzaamheid en Maatschappelijk verantwoord ondernemen.

De Luka en haar leden zien het milieubeleid als een integraal onderdeel van het totaal te voeren beleid, dat gericht is op een continue verbetering van de milieuprestatie. Hierbij zullen de vereniging en haar leden zich inspannen om de negatieve milieueffecten die haar activiteiten (kunnen) veroorzaken zoveel mogelijk te voorkomen, dan wel te beperken.

De milieu-effecten worden getracht zo laag mogelijk te houden door het treffen van preventieve maatregelen dan wel beperkende maatregelen, zowel organisatorisch als technisch.

De vereniging met haar leden trachten:

- Verantwoord gebruik te maken van de benodigde grond- en hulpstoffen;
- Daar waar kan, te kiezen voor alternatieve materialen waarvan de eigenschappen of productiewijzen minder milieubelastend zijn;
- Bij de bedrijfsprocessen voorafgaande aan de realisatie, de CO₂-uitstoot zoveel mogelijk te beperken;
- Het energieverbruik van het luchttransportsysteem te verminderen door het continu verbeteren van de luchtdichtheid.

Om daadwerkelijk en doelgericht uitvoering te geven aan het milieubeleid hanteert de vereniging de volgende uitgangspunten:

- De leden ondersteunen het milieubeleid en zijn zich van hun verantwoordelijkheid in het realiseren daarvan bewust;
- Stimuleren van het milieubewust denken en handelen bij de leden;
- Voldoen aan de geldende wet- en regelgeving.

Door een proactieve houding t.a.v. de milieuwet- en regelgeving en de door de Luka zelf gestelde doelen wordt dit proces gestimuleerd door de CMT, de Commissie Milieu en Techniek van Luka.

6 Risico

6.1 Algemeen

Luka-leden hanteren in principe, bij acceptatie van opdrachten voor levering en montage van luchtkanaalsystemen, de “**Gezamenlijke Contractvoorwaarden Installateurs/Luka VLA.**” (G.C.I.). In artikel 4.1 van deze voorwaarden is aangegeven dat, indien niet anders vermeld, de overeengekomen prijs vast en bindend is. Is echter doorberekening van stijgingen in de prijsbepalende factoren wel contractueel vastgelegd, dan hanteren Luka-leden de onderstaande risicoregeling.

Regeling voor verrekening van wijzigingen in loonkosten en materiaalprijzen:

1. De opdrachtnemer is gerechtigd de bij de aanneming der opdracht overeengekomen prijs te wijzigen, indien na de datum van aanbidding een of meer der kostprijsfactoren wijziging ondergaan.
2. De opdrachtnemer zal aan de opdrachtgever opgave verstrekken van de relevante prijsfactoren, zijnde als regel: de loonfactor (L) en/of de materiaalfactor (M) (L....%: M....%).
3. De verrekening van loonkostenwijzigingen vindt plaats door middel van periodieke vaststelling van het wijzigingspercentage, als volgt:

$$\frac{L_2 - L_1}{L_1} 100\% = \dots\dots\dots\%$$

Hierin is L₁ het loonniveau per datum van aanbidding, L₂ het loonniveau per de datum van wijziging. Als loonniveau op de respectievelijke data zullen gelden de Normlonen VNG per uur zoals gepubliceerd door de VNG.

4. De verrekening van materiaalprijswijzigingen vindt plaats op basis van indexcijfers van de VNG. Het wijzigingspercentage wordt vastgesteld, als volgt:

$$\frac{M_2 - M_1}{M_1} 100\% = \dots\dots\dots\%$$

Hierin is M₁ het VNG-prijsindex (gepubliceerd als boven aangegeven) per de datum van aanbidding, en m₂ het prijsindexcijfer VNG per datum van wijziging.

5. Elke van de opdrachtnemer uitgaande termijnfactuur van de aannemingssom zal worden bijgestuurd met de gewijzigde kostprijsfactoren (in de percentages als ad 3 en 4 aangegeven). Het percentage wordt vastgesteld naar de op datum van de betreffende termijnfactuur geldende normen en indexwaarden. Verrekening over gedeelten van facturen vindt niet plaats.

Risicoregeling

Indien de G.C.I. niet van toepassing is, hanteren Luka-leden in principe, bij de acceptatie van opdrachten voor levering en montage van luchtkanaalsystemen, leverings- en betalingsvoorwaarden, die overeenkomen met de voorwaarden, uitgegeven door de Metaalunie (Nederlandse organisatie van ondernemers in het Midden- en Klein bedrijf in de Metaal.

Wanneer hierbij doorberekening van prijsstijgingen van toepassing is, is in tegenstelling tot het gestelde in deze voorwaarden, ook de bovenstaande risicoregeling van toepassing.

6.2 Opmetingsmethodiek

De Nederlandse Vereniging van Luchtkanalenfabrikanten (Luka) acht het van essentieel belang om uniforme uitgangspunten te definiëren bij het bepalen van de oppervlakte van rechthoekige luchtkanalen, ronde luchtkanalen en appendages. Daartoe zijn voor de meest voorkomende onderdelen formules opgesteld, waarmee de kwantiteit wordt berekend.

Voor rechthoekige luchtkanalen en ronde luchtkanalen groter dan 315 mm, zogenaamd 'groot rond' en voor appendages is de eenheid van deze kwantiteit m^2 kanaaloppervlak.

Voor ronde luchtkanalen met een diameter tot en met 315 mm, zogenaamd 'klein rond', is dit strekkende meter kanaallengte.

De uit berekeningen verkregen kwantiteit kan worden gehanteerd voor verrekening.

De grondslagen voor de formules zijn gebaseerd op de door Luka-leden gehanteerde calculatiemethodieken, en dus op de praktijk.

Voor rechthoekige luchtkanalen en 'groot rond' geldt:

- Voor de berekening van het kanaaloppervlak van elk willekeurig kanaalstuk is de grootste omtrek van de kanaaldoorlaat en de lengte van het kanaalstuk, beiden uitgedrukt in meters (m), bepalend. De lengte van de verschillende kanaalstukken wordt gedefinieerd als aangegeven op de bijgaande tekeningen;
- Sparingen in het kanaalvlak, voor welk doel dan ook, worden niet in mindering gebracht;
- Schotten, deksels, e.d., in of aan het kanaalstuk bevestigd, worden ter grootte van hun functionele oppervlak, aan de kwantiteit toegevoegd;
- Voor de berekening van de kwantiteit van de inwendige isolatie van rechthoekige luchtkanalen, uitgedrukt in m^2 , geldt het kanaaloppervlak.

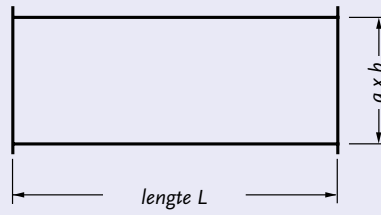
Voor 'klein rond' geldt:

- De lengte van het kanaal wordt bepaald door meting over de hartlijn met doormeting over kleppen en hulpstukken. Bij 90° bochten en aftakkingen wordt de lengte gedefinieerd als aangegeven op de bijgaande tekening.

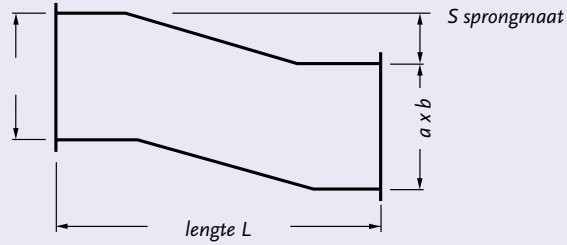
Voor de bepaling van het kanaaloppervlak t.b.v. beproeving op luchtdichtheid worden dezelfde grondslagen gehanteerd, met dien verstande dat bij 'klein rond' de berekende lengte wordt vermenigvuldigd met de omtrek. Voor de berekening van de kwantiteit van de uitwendige isolatie, uitgedrukt in m^2 , worden dezelfde grondslagen gehanteerd, met dien verstande dat voor de bepaling van de omtrek rekening dient te worden gehouden met de isolatiedikte.

kanaaloppervlak
 $= 2(a + b) \times L$

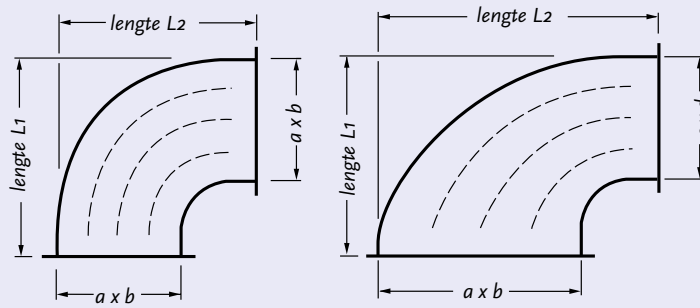
oppervlakkbepaling rechthoekige luchtkanalen



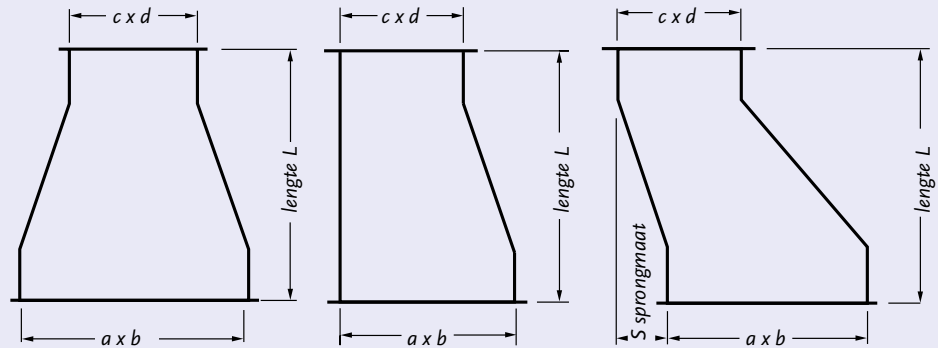
kanaaloppervlak
 $= 2(a + b) \times (L + S)$



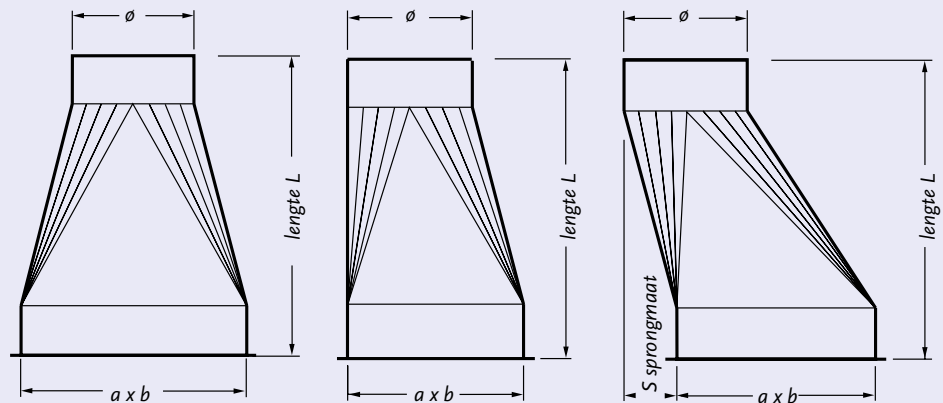
kanaaloppervlak
 $= 2(a + b) \times (L_1 + L_2)$
 inclusief geleideschoepen



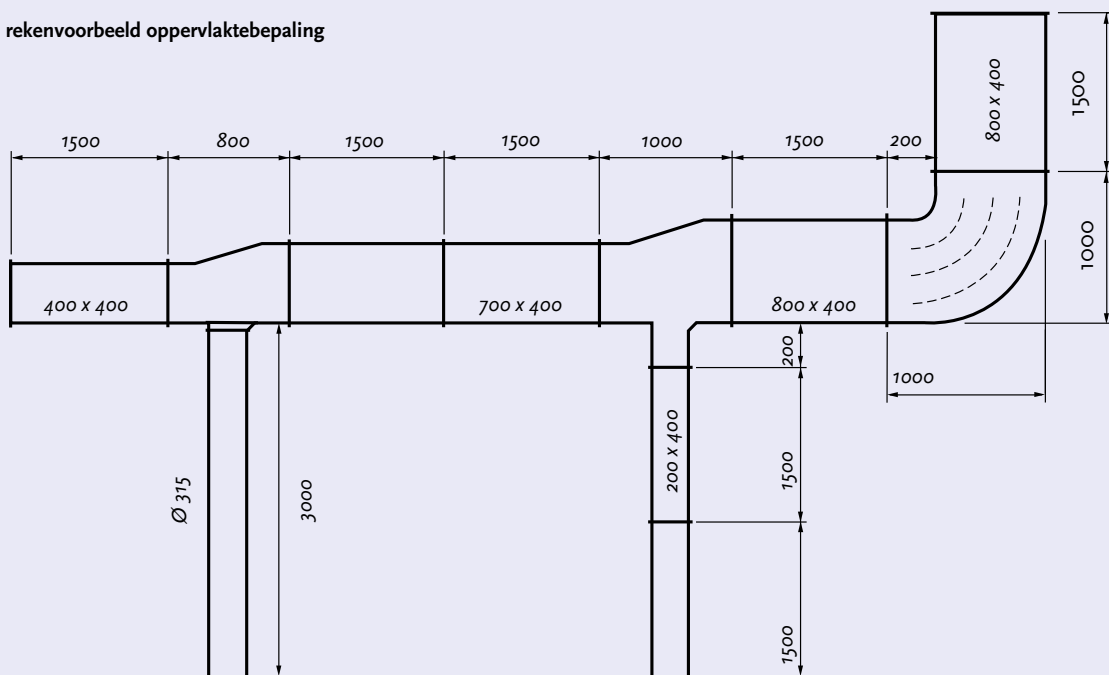
kanaaloppervlak
 $= 2(a + b) \times (L + S)$



kanaaloppervlak
 $= 2(a + b) \times (L + S)$



rekenvoorbeeld oppervlaktebepaling

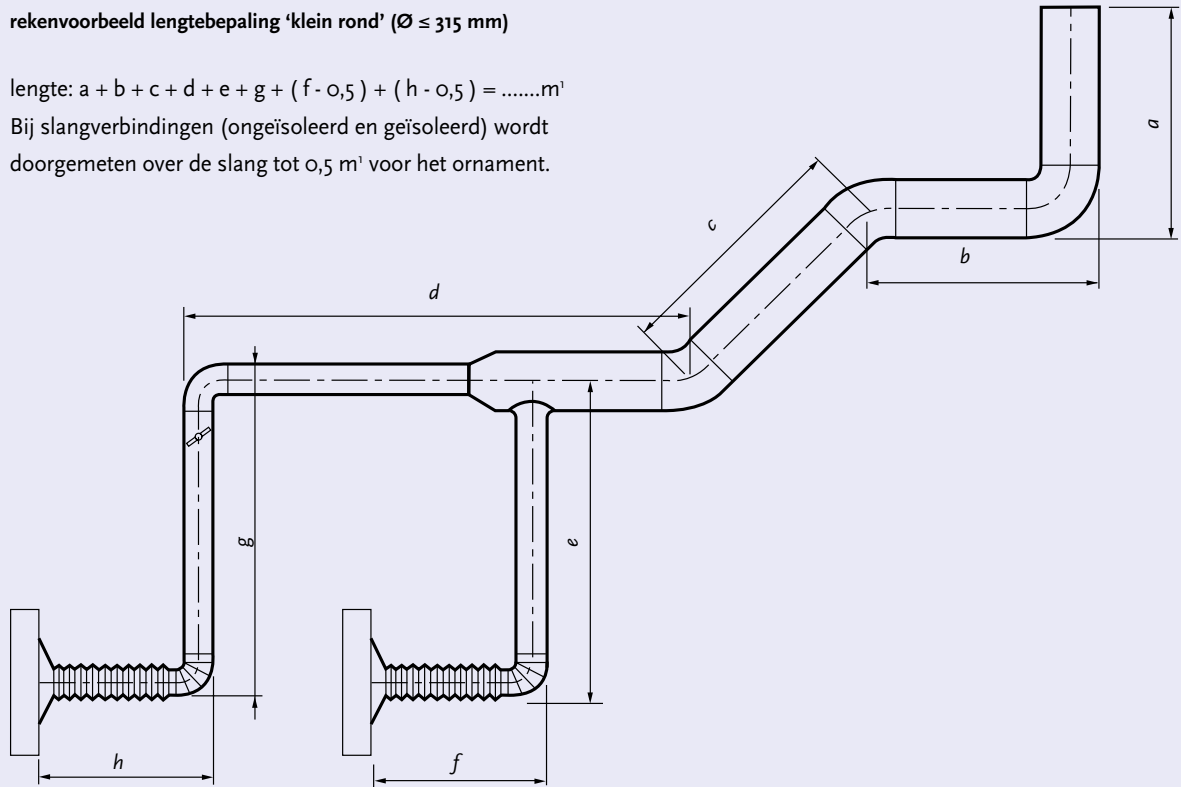


| | | | | | | | |
|-------|---|-----|-----------------------------|---|-----------------|---|----------------------|
| 800 | x | 400 | 1,5 + 1,0 + 1,0 + 1,5 + 1,0 | = | 6,0 x 2,4 | = | 14,4 m ² |
| 700 | x | 400 | 1,5 + 1,5 + 0,8 | = | 3,8 x 2,2 | = | 8,4 m ² |
| 400 | x | 400 | 1,5 | = | 1,5 x 1,6 | = | 2,4 m ² |
| 200 | x | 400 | 0,2 + 1,5 + 1,5 | = | 3,2 x 1,2 | = | 3,84 m ² |
| Ø 315 | | | 3 | = | 3 x 0,315 x π | = | 2,97 m ² |
| | | | | | kanaaloppervlak | | 32,01 m ² |

rekenvoorbeeld lengtebepaling 'klein rond' ($\varnothing \leq 315$ mm)

lengte: $a + b + c + d + e + g + (f - 0,5) + (h - 0,5) = \dots\dots\dots$ m'

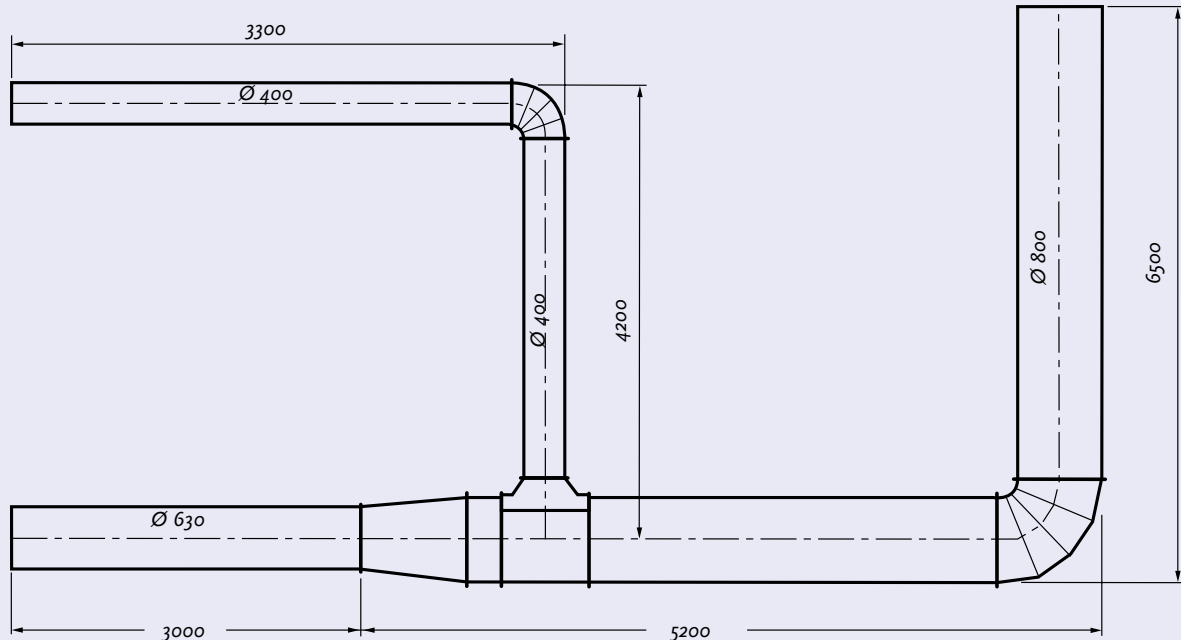
Bij slangverbindingen (ongeïsoleerd en geïsoleerd) wordt doorgemeten over de slang tot 0,5 m' voor het ornament.



rekenvoorbeeld oppervlaktebepaling 'groot rond' ($\varnothing > 315$ mm)

lengte: $a + b + c + d + e + g + (f - 0,5) + (h - 0,5) = \dots\dots\dots$ m'

Bij slangverbindingen (ongeïsoleerd en geïsoleerd) wordt doorgemeten over de slang tot 0,5 m' voor het ornament.



| | | | |
|-------------------|--|----------|-------|
| $\varnothing 800$ | $6,5 + 5,2 = 11,7 \times 0,8 \times \pi$ | $= 29,4$ | m^2 |
| $\varnothing 630$ | $3,0 \times 0,63 \times \pi$ | $= 5,9$ | m^2 |
| $\varnothing 400$ | $4,2 + 3,3 = 7,5 \times 0,4 \times \pi$ | $= 9,4$ | m^2 |
| | kanaaloppervlak : | $44,7$ | m^2 |

7 NEN-EN normen

Lijst van enkele NEN-EN (Europese) normen die betrekking hebben op o.a. ventilatie, hierbij aangegeven welke voorkomen in het Luka Kwaliteitshandboek. (KHB)

| | | | |
|----------------|--|-----|------|
| NEN-EN 10088-1 | Roestvaste staalsoorten deel 1, lijst van roestvaste staalsoorten | | 2014 |
| NEN-EN 10088-2 | Roestvaste Staalsoorten: Deel 2, Technische leveringsvoorwaarden voor plaat en band van corrosievaste staalsoorten voor algemeen gebruik | KHB | 2014 |
| NEN-EN 10142 | Continu-dompelverzinkte band en plaat van laag koolstofstaal voor koud-dieptrekken of zetwerk-Technische leveringsvoorwaarden | | 2000 |
| NEN-EN 10143 | Toleranties op afmetingen en vorm | | 2006 |
| NEN-EN 10336 | Continu dompel beklede en elektrolytisch beklede plaat | | 2008 |
| NEN-EN 10423 | Plaat en band van staal bekleed met een metaal door continu dompelen. Toleranties op afmeting en vorm | KHB | 2006 |
| NEN-EN 12097 | Ventilation for buildings - Ductwork - Requirements for ductwork components to facilitate maintenance of ductwork systems | | 2006 |
| NEN-EN 12220 | Ventilation for buildings - Ductwork - Dimensions of circular flanges for general ventilation | | 1998 |
| NEN-EN 12236 | Ventilation for buildings - Ductwork hangers and supports - Requirements for strength | | 2002 |
| NEN-EN 12237 | Ventilation for buildings - Ductwork - Strength and leakage of circular sheet metal ducts | | 2003 |
| NEN-EN 12238 | Ventilation for buildings - Air terminal devices - Aerodynamic testing and rating for mixed flow application | | 2001 |
| NEN-EN 12239 | Ventilation for buildings - Air terminal devices - Aerodynamic testing and rating for displacement flow applications | | 2001 |
| NEN-EN 12589 | Ventilation for buildings - Air terminal units - Aerodynamic testing and rating of constant and variable rate terminal units | | 2001 |
| NEN-EN 12599 | Ventilation for buildings - Test procedures and measuring methods for handing over installed ventilation and air conditioning systems | | 2000 |
| NEN-EN 12792 | Ventilation for buildings. Symbols, terminology and graphical symbols | | 2003 |
| NEN-EN 13030 | Ventilation for buildings - Terminals - Performance testing of louvres subjected to simulated rain | | 2001 |
| NEN-EN 13053 | Ventilation for buildings - Air handling units - Ratings and performance for units, components and sections | | 2006 |
| NEN-EN 13141-1 | Ventilation for buildings - Performance testing of components/products for residential ventilation - Part 1. Externally and internally mounted air transfer devices. | | 2010 |
| NEN-EN 13141-2 | Ventilation for buildings - Performance testing of components/products for residential ventilation - Part 2. Exhaust and supply air terminal devices | | 2010 |
| NEN-EN 13141-3 | Ventilation for buildings - Performance testing of components/products for residential ventilation - Part 3. Range hoods for residential use | | 2004 |
| NEN-EN 13141-4 | Ventilation for buildings – Performance testing of components/products for residential ventilation - Part 4. Fans used in residential ventilation systems | | 2011 |
| NEN-EN 13141-5 | Ventilation for buildings - Performance testing of components/products for residential ventilation - Part 5. Cows and roof outlet terminal devices | | 2004 |

| | | | |
|----------------|---|-----|------|
| NEN-EN 13141-6 | Ventilation for buildings - Performance testing of components/products for residential ventilation - Part 6. Exhaust ventilation system packages used in a single dwelling | | 2004 |
| NEN-EN 13141-6 | Ventilation for buildings - Performance testing of components/products for residential ventilation - Part 6. Exhaust ventilation system packages used in a single dwelling | | 2004 |
| NEN-EN 13141-7 | Performance testing of components/products for residential ventilation - Part 7: Performance testing of a mechanical supply and exhaust ventilation units (including heat recovery) for mechanical ventilation systems intended for single family dwellings | | 2004 |
| NEN-EN 13141-8 | Ventilation for buildings - Performance testing of components/products for residential ventilation - Part 8: Performance testing of un-ducted mechanical supply and exhaust ventilation units for mechanical ventilation systems | | 2006 |
| NEN-EN 13142 | Ventilation for buildings - Components / products for residential ventilation - Required and optional performances characteristics | | 2004 |
| NEN-EN 13180 | Ventilation for buildings - Ductwork - Dimensions and mechanical requirements for flexible ducts. | KHB | 2002 |
| NEN-EN 13181 | Ventilation for buildings - Terminals - Performance testing of louvres subject to simulated sand | | 2001 |
| NEN-EN 13182 | Ventilation for buildings - Instrumentation requirements for air velocity measurements in ventilated spaces. | | 2002 |
| NEN-EN 13264 | Ventilation for buildings - Terminals - Floor mounted air terminal devices - Tests for structural classification | | 2001 |
| NEN-EN 13403 | Ventilation for buildings. Non metallic ducts. Ductwork made from insulation ductboards | KHB | 2003 |
| NEN-EN 13465 | Ventilation for buildings - Calculation methods for the determination of air flow rates in dwellings | | 2004 |
| NEN-EN 13501-1 | Brandclassificatie van bouwproducten en bouwdelen deel 1 Classificatie op grond van resultaten van beproeving van het brandgedrag | KHB | 2009 |
| NEN-EN 1366-1 | Bepaling van de brandwerendheid van installaties-Deel 1: Ventilatiekanalen | KHB | 2014 |
| NEN-EN 1366-2 | Bepaling van de brandwerendheid van installaties-Deel 2: Brandkleppen | KHB | 1999 |
| NEN-EN 1366-3 | Bepaling van de brandwerendheid van installaties-Deel 3: Brandwerende afdichtingssytemen voor doorvoeringen | KHB | 2009 |
| NEN-EN 13779 | Ventilation for non-residential buildings - Performance requirements for ventilation and room-conditioning systems | | 2007 |
| NEN-EN 13829 | Thermal performance of buildings - Determination of air permeability of buildings - Fan pressurization method (ISO 9972:1996, modified) | | 2001 |
| NEN-EN 14134 | Ventilation for buildings - Performance testing and installation checks of residential ventilation systems | | 2004 |
| NEN-EN 14239 | Ventilation for buildings - Ductwork - Measurement of ductwork surface area | | 2004 |
| NEN-EN 14240 | Ventilation for buildings - Chilled ceilings - Testing and rating | | 2004 |
| NEN-EN 14277 | Ventilation for buildings - Air terminal devices - Method for airflow measurement by calibrated sensors in or close to ATD/Plenum boxes | | 2006 |
| NEN-EN 14308 | Isolatie Gebouwen - Fabrieksmatig vervaardigde producten van hard Polyurethaan schuim (PUR) en Polyisocyanuraatschuim (PIR) specificaties | | |
| NEN-EN 14518 | Ventilation for buildings - Chilled beams - Testing and rating of passive chilled beams | | 2005 |

| | | | |
|-------------------|---|-----|------|
| NEN-EN 1505 | Ventilation for buildings - Sheet metal air ducts and fittings with rectangular cross section - Dimensions | KHB | 1998 |
| NEN-EN 1506 | Ventilation for buildings - Sheet metal air ducts and fittings with circular cross-section - Dimensions | KHB | 2007 |
| NEN-EN 1507 | Ventilation for buildings - Sheet metal air ducts with rectangular section - Requirements for strength and leakage | KHB | 2006 |
| NEN-EN 15239 | Ventilation for buildings - Energy performance of buildings - Guidelines for inspection of ventilation systems | | 2007 |
| NEN-EN 15240 | Ventilation for Buildings - Energy performance of buildings : Guidelines for the inspection of air-conditioning systems. | | 2007 |
| NEN-EN 15242 | Ventilation for buildings - Calculation methods for the determination of air flow rates in buildings including infiltration. | | 2007 |
| NEN-EN 15251 | Indoor environmental input parameters for design and assessment of energy performance of buildings addressing indoor air quality, thermal environment, lighting and acoustics | | 2007 |
| NEN-EN 1602 | Thermische isolatie- Bepaling van de schijnbare dichtheid | | |
| NEN-EN 1607 | Thermische isolatie gebouwen- bepaling van de treksterkte loodrecht op het oppervlak. | | |
| NEN-EN 1751 | Ventilation for buildings - Air terminal devices - Aerodynamic testing of dampers and valves | KHB | 2014 |
| NEN-EN 1886 | Ventilation for buildings - Air handling units - Mechanical performance | | 2007 |
| NEN-EN 485 1/4 | Aluminium en aluminiumlegeringen: plaat en band. | KHB | |
| NEN-EN ISO 5167-1 | Measurement of fluid flow by means of pressure differential devices inserted in circular cross-section conduits running full - Part 1: General principles and requirements | | |
| NEN-EN 573 1/5 | Aluminium en aluminiumlegeringen: chemische samenstelling en vorm van geknede producten | KHB | |
| NEN-EN 779 | Particulate air filters for general ventilation - Determination of the filtration performance | | 2012 |
| NEN-EN 822 | Thermische isolatie gebouwen-bepaling van de lengte en de breedte | | |
| NEN-EN 823 | Thermische isolatie gebouwen-bepaling van de dikte | | |

Nederlandse normen, vermeld in het Luka kwaliteitshandboek.

| | | | |
|----------|---|-----|--|
| NEN 6069 | Experimentele bepaling van de brandwerendheid van bouwdeelen en bouwproducten en het classificeren daarvan | KHB | |
| NEN 6076 | Experimentele bepaling van de brandwerendheid van ventilatiekanalen zonder brandklep; vervangen door NEN-EN 1366-1 en NEN-EN 1366-2 | | |
| NEN 6077 | Experimentele bepaling van de brandwerendheid van ventilatiekanalen voorzien van brandklep; vervangen door NEN-EN 1366-1 en NEN-EN 1366 | | |

Artikel 1: Toepasselijkheid

1. Deze Gezamenlijke Contractvoorwaarden (hierna de Voorwaarden) zijn exclusief van toepassing op alle opdrachten van de installateur/aannemer (hierna opdrachtgever) aan een Luka/Vla lid (hierna opdrachtnemer).
2. Afwijkingen van deze Voorwaarden zijn slechts geldig indien deze expliciet als afwijking van deze Voorwaarden tussen partijen zijn overeengekomen en schriftelijk zijn vastgelegd.

Artikel 2: Aanvaarding

1. Een overeenkomst tussen opdrachtgever en opdrachtnemer komt – in het geval de opdrachtnemer een offerte heeft afgegeven – tot stand nadat de betreffende offerte middels een schriftelijke opdracht aan de opdrachtnemer is aanvaard en de opdrachtnemer tegen deze aanvaarding niet binnen een redelijke termijn bezwaar heeft gemaakt.
2. Indien de opdrachtnemer geen offerte heeft afgegeven komt een overeenkomst tot stand nadat de opdrachtgever de opdrachtnemer een schriftelijke opdracht heeft verstrekt en de opdrachtnemer hiertegen niet binnen een redelijke termijn bezwaar heeft gemaakt.

Artikel 3: Levering en leveringstermijn

1. De opdrachtnemer zal de door de opdrachtgever bestelde goederen op de overeengekomen plaats en tijdstip afleveren. De door de opdrachtnemer te leveren goederen zullen franco op wagen worden afgeleverd. Een levering zal echter DDP geschieden indien de opdracht betreft het leveren en monteren van luchtkanalen danwel, indien dit vooraf is overeengekomen, het betreft een levering van geringe omvang.
2. De tot een levering behorende goederen zullen door opdrachtnemer in goede staat en op deugdelijke wijze en – indien van toepassing – overeenkomstig de instructies en voorschriften van de opdrachtgever worden afgeleverd.
3. Leveringen welke niet voldoen aan het in lid 2 bepaalde kunnen door de opdrachtgever worden geweigerd en dienen door de opdrachtnemer voor eigen rekening en risico onverwijld te worden hersteld of vervangen.
4. Onverminderd de rechten van de opdrachtgever in geval van overschrijding van de leveringstermijnen, is de opdrachtnemer, indien bij de uitvoering van de leverantie vertraging ontstaat of dreigt te ontstaan, gehouden de opdrachtgever onmiddellijk schriftelijk te informeren op welke wijze vertragingen teniet gedaan zullen worden.

Artikel 4: Prijs en betaling

1. Tenzij in de opdracht uitdrukkelijk anders is bepaald, zal de overeengekomen prijs vast en bindend zijn.
2. De opdrachtgever zal, tenzij tussen partijen anders is overeengekomen, de facturen van de opdrachtnemer binnen 30 dagen na de factuurdatum voldoen.
3. Facturen dienen in tweevoud aan de opdrachtgever te worden verzonden en dienen te zijn voorzien van een verwijzing naar de inkooporder waaronder de opdracht is geplaatst. Indien van toepassing dient de factuur tevens te zijn voorzien van een door de projectleider van de opdrachtgever ondertekende prestatiebon welke betrekking heeft op de aan de factuur ten grondslag liggende levering. Indien er bij de opdrachtgever, in

- zijn algemeenheid, bezwaren bestaan tegen een factuur dan zal de opdrachtgever zijn bezwaren met bekwame spoed, doch uiterlijk binnen een week, kenbaar maken aan de opdrachtnemer.
4. Indien een levering mede bestaat uit werkzaamheden waarop de Wet Ketenaansprakelijkheid van toepassing is, is opdrachtgever gerechtigd het hiertoe benodigde gedeelte van de facturen te voldoen naar de geblokeerde rekening van de opdrachtnemer.
 5. Partijen zullen over en weer geen gebruik maken van hun recht tot verrekening.

Artikel 5: Meerwerk

1. Als meerwerk zal door partijen worden aange-merkt:
 - a. verschillen tussen de door de opdrachtgever, bij de aanvraag tot levering, aan de opdrachtnemer overlegde bescheiden/tekeningen, en de uiteindelijke uitvoering/uitvoeringstekeningen;
 - b. wijzigingen in de condities waaronder het werk moet worden uitgevoerd en indien van toepassing;
 - c. afwijkingen van stelposten of wijzigingen van geschatte hoeveelheden.
2. Door de opdrachtnemer gemaakte fouten bij het, op basis van de door de opdrachtgever bij de aanvraag tot levering verstrekte bescheiden/tekeningen, begroten van de omvang van haar levering, zullen geen aanleiding geven tot meerwerk.
3. Indien meerwerk door de opdrachtnemer wordt geconstateerd dient de opdrachtnemer de opdrachtgever hiervan terstond schriftelijk op de hoogte te stellen.
4. Meerwerk mag en zal door de opdrachtnemer enkel worden uitgevoerd na een schriftelijke opdracht hiervoor van de opdrachtgever.

Artikel 6: Montage

Indien de levering (mede) bestaat uit montage-werkzaamheden gelden, onverminderd de overige bepalingen in deze Voorwaarden, nog de volgende bepalingen.

1. De opdrachtnemer dient voor de aanvang van de werkzaamheden de situatie ter plaatse in ogenschouw te nemen en bij de uitvoering van de werkzaamheden met eventuele bijzonderheden rekening te houden. Opdrachtnemer dient door hem geconstateerde gevaarlijke situaties terstond te melden aan de opdrachtgever.
2. De opdrachtgever dient de opdrachtnemer voor de aanvang van de werkzaamheden te voorzien van alle informatie welke is benodigd om haar verplichtingen conform de opdracht te kunnen realiseren.
3. De opdrachtgever is verplicht om de uitvoering van de werkzaamheden mogelijk te maken binnen normale werktijden en binnen die condities welke voldoen aan de veiligheidseisen welke hieraan mogen worden gesteld. De opdrachtnemer is bevoegd haar werkzaamheden op te schorten indien de veiligheidscondities op het werk niet (meer) voldoen aan de eisen welke hieraan mogen worden gesteld.
4. De bij de werkzaamheden door de opdrachtnemer te gebruiken materialen en gereedschappen dienen van goede kwaliteit te zijn en te zijn goedgekeurd overeenkomstig de wettelijke normen en voorschriften.
5. De opdrachtgever draagt op de bouwplaats zorg voor de voor het verticale transport benodigde (hijs)middelen. De kosten van deze (hijs)middelen zijn voor rekening van

- opdrachtgever, tenzij expliciet schriftelijk anders is overeengekomen.
6. De opdrachtnemer zal tijdens de uitvoering het werk schoon en opgeruimd houden. Tenzij anders is overeengekomen zal de opdrachtnemer, met in acht name van de geldende milieuregels, zijn afval deponeren in de hiertoe door de opdrachtgever ter beschikking gestelde containers. Indien de opdrachtnemer het, na hiertoe schriftelijk te zijn aangemaand, nalaat zijn afval af te voeren/op te ruimen, zal de opdrachtgever het afvoeren voor rekening van de opdrachtnemer doen uitvoeren.
 7. De door de opdrachtgever aan de opdrachtnemer aan te leveren goederen zullen, in gezamenlijk overleg, door de opdrachtgever op de juiste verdiepingvloer aan de opdrachtnemer ter beschikking worden gesteld.
 8. Opdrachtgever is, tenzij er sprake is van opzet of grove schuld, op geen enkele wijze verantwoordelijk en aansprakelijk voor schade die de opdrachtnemer lijdt ten gevolge van diefstal en/of vermissing en/of braak.
 9. In alle gevallen dienen door de opdrachtnemer de werkzaamheden en daarmee verbandhoudende activiteiten te worden uitgevoerd in overleg met de verantwoordelijke functionaris van de opdrachtgever.

Artikel 7: Uitbesteding

1. De opdrachtnemer zal het door haar aangenomen werk niet zonder toestemming van de opdrachtgever uitbesteden aan een derde. De opdrachtgever zal haar toestemming niet op onredelijke gronden weigeren.
2. Het uitbesteden van verplichtingen die de opdrachtnemer uit hoofde van de opdracht en deze Voorwaarden heeft zal de opdrachtnemer niet ontslaan van zijn verplichtingen jegens de opdrachtgever.
3. De opdrachtnemer is, met in acht name van hetgeen hieromtrent in deze Voorwaarden is bepaald, jegens de opdrachtgever aansprakelijk voor het handelen en nalaten van degene(n) aan wie de uitvoering van de opdracht is uitbesteed c.q. degene(n) die als onderaannemer is ingeschakeld.

Artikel 8: Hulpmiddelen

1. Alle hulpmiddelen zoals modellen, stempels, tekeningen, berekeningen, specificatie, handleidingen, programmatuur, software en andere hulpmiddelen, welke door de opdrachtgever aan de opdrachtnemer ter beschikking zijn gesteld blijven eigendom van de opdrachtgever.
2. Opdrachtnemer zal deze hulpmiddelen – en overigens ook alle kennis die de opdrachtnemer van de opdrachtgever ontvangt – uitsluitend gebruiken ten behoeve van de uitvoering van de opdracht.
3. Opdrachtnemer zal de hulpmiddelen als kenbaar eigendom van opdrachtgever onder zich houden als bruikklener. Opdrachtnemer zal deze hulpmiddelen op eerste verzoek aan de opdrachtgever teruggeven c.q. afleveren. Tot het moment van teruggave c.q. aflevering zijn de hulpmiddelen voor risico van de opdrachtnemer.

Artikel 9: Kwaliteit

1. De opdrachtnemer garandeert de opdrachtgever:
 - a. dat de geleverde goederen en werkzaamheden van goede kwaliteit zijn, voldoen aan de normen zoals vastgelegd in de meest

recente uitgave van het Luka Kwaliteits-handboek, of het bestek indien dit hiervan afwijkt, voldoen aan de normen van goed vakmanschap.

- b. dat bij de uitvoering van de opdracht alle van toepassing zijnde (wettelijke) voor- schriften inzake veiligheid op de bouw plaats zullen worden nageleefd;
 - c. dat indien een levering (mede) bestaat uit het ter beschikking stellen van arbeids krachten, de ter beschikkingstelling voldoet aan alle wettelijke vereisten en voorschrif- ten waaronder ook die in het kader van de Wet Ketenaansprakelijkheid en de bijzon- dere voorschriften die terzake daarvan door de opdrachtgever zijn gesteld. Opdracht- nemer is gehouden om op elk door de opdrachtgever gewenst moment – ook tijdens de uitvoering van de opdracht – aan de opdrachtgever bewijs te leveren dat de opdrachtnemer (nog steeds) aan het bovenstaande voldoet.
2. De opdrachtnemer zal de opdrachtgever waarschuwen indien de door de opdracht- gever verstrekte (besteks)tekeningen zodanig kenbare fouten bevatten dat hij in strijd met de redelijkheid en billijkheid zou handelen als hij zonder waarschuwing bij het verrichten van zijn leveringen, diensten of werkzaam- heden daarop zou voortbouwen. Niet zal de opdrachtnemer aansprakelijk zijn voor het al dan niet ontdekken van enige fout in de door de opdrachtgever verstrekte (besteks)- tekeningen.

Artikel 10: Beproeving en inspectie

1. Indien van toepassing garandeert de op- drachtnemer dat er ten behoeve van het werk een Luka kwaliteitscertificaat zal worden afgegeven.
2. Teneinde de afgifte van het onder lid 1 bedoelde kwaliteitscertificaat te kunnen garanderen zal de opdrachtnemer op het werk een persproef houden. De opdrach- tnemer zal de opdrachtgever in de gelegen- heid stellen de persproef bij te wonen.
3. Alle kosten verbandhoudende met het bepaalde in de leden 1 en 2, met uitzondering van de kosten van het personeel van de opdrachtgever, zijn voor rekening van de opdrachtnemer.
4. Indien de uitkomst van een beproeving hier- toe aanleiding geeft zal de opdrachtnemer voor eigen rekening alle maatregelen treffen die benodigd zijn om het werk conform de opdracht op te kunnen leveren.
5. De opdrachtgever is te allen tijde gerechtigd de geleverde goederen en werkzaamheden tussentijds te inspecteren.
6. De opdrachtgever is verplicht de opdrach- tnemer binnen bewakende tijd te informeren, indien hij een tekortkoming van de opdracht- nemer heeft opgemerkt of zich daarvan bewust moet zijn geweest.

Artikel 11: Risico en eigendomsovergang

1. Door de door de opdrachtnemer geleverde goederen gaan, tegelijk met het risico hier- voor, in eigendom over op de opdrachtgever zodra de betreffende goederen door de opdrachtnemer zijn afgeleverd.
2. Indien de opdrachtgever goederen ter beschikking stelt aan de opdrachtnemer blijven deze goederen eigendom van de opdrachtgever. Uitzonderd overmacht- situaties en gebreken aan de goederen welke niet zijn te wijten aan de opdrachtnemer, berust het risico met betrekking tot deze goederen bij de opdrachtnemer totdat deze (weer) zijn afgeleverd bij de opdrachtgever danwel totdat het overeengekomen werk, waarin de betreffende goederen zijn verwerkt, is opgeleverd aan de opdrachtgever.

Artikel 12: Oplevering

1. Zodra de opdrachtnemer van oordeel is dat het werk gereed is voor aanvaarding zal de opdrachtnemer de opdrachtgever hiervan mededeling doen.
2. Indien de opdrachtgever niet binnen een redelijke termijn na de in lid 1 bedoelde mededeling het werk heeft gekeurd dan wordt het werk geacht te zijn opgeleverd.
3. Indien de keuring aanleiding geeft tot de vast- stelling van gebreken, dan zal de opdracht- nemer zijn gehouden de geconstateerde gebreken binnen een redelijke termijn te herstellen.

Artikel 13: Garantie tot herstel en/of vervan- ging

1. Tenzij in de opdracht een andere termijn is overeengekomen, geldt voor alle leveringen van goederen en werkzaamheden aan de opdrachtgever een garantietermijn van 12 maanden na inbedrijfstelling van de betreffen- de goederen of werkzaamheden waarbij de garantietermijn in geen geval meer zal bedragen dan 18 maanden na de aflevering van de goederen en/of werkzaamheden.
2. Opdrachtnemer garandeert dat hij alle, ge- durende de in lid 1 bedoelde garantietermijn, in de levering geconstateerde gebreken onverwijld, althans binnen de daartoe door de opdrachtgever gestelde redelijke termijn, zal herstellen.
3. Van de garantie zoals omschreven in dit artikel is uitgesloten een gebrek wat wordt veroorzaakt door normale slijtage of onjuist gebruik. Tevens kan er geen garantie worden verleend op snel slijtende onderdelen zoals filters, v-snaren en lagers.
4. De met de uitvoering van het herstel en/of vervanging gepaard gaande kosten komen voor rekening van de opdrachtnemer, tenzij de opdrachtnemer aantoonde dat de gebreken niet aan hem zijn toe te rekenen.
5. Indien het de opdrachtgever, na hiertoe de opdrachtnemer te hebben aangemaand, blijkt dat de opdrachtnemer niet in staat is tijdig/deugdelijk voor herstel en of vervanging zorg te dragen, dan is de opdrachtgever gerechtigd het herstel en of vervanging voor rekening en risico van de opdrachtnemer in eigen beheer uit te (laten) voeren.

Artikel 14: Aansprakelijkheid voor schade en vrijwaring

1. De opdrachtnemer is aansprakelijk voor personenschade, schade aan het werk en schade aan bestaande eigendommen van de opdrachtgever, welke schade ontstaat als gevolg van een handelen of nalaten van de opdrachtnemer, zijn personeel of andere door de opdrachtnemer ingeschakelde personen en welke schade hem tevens kan worden toe- gerekend. In geen geval is de opdrachtnemer echter aansprakelijk voor indirecte schade waaronder mede begrepen vertrags- schade, productie- en omzetverlies.
2. Het gestelde ten aanzien van indirecte schade in lid 1 van dit artikel is niet van toepassing indien deze schade is te wijten aan opzet of grove schuld van de opdrachtnemer, zijn ondergeschikten of zijn onderaannemers. De hoogte van de aansprakelijkheid voor indirecte schade zal zijn gelimiteerd tot de hoogte van de aanneemsom of het bedrag van EUR 100.000,- indien de aanneemsom hoger is dan dit bedrag.
3. In het geval er sprake is van schade, zoals bedoeld in lid 1 eerste zin, dan dient de opdrachtgever de opdrachtnemer in de gelegenheid te stellen om de schade binnen een redelijke termijn na schriftelijke melding door de opdrachtgever te herstellen. Indien

herstel door de opdrachtnemer niet mogelijk is, zal de opdrachtnemer, met in acht name van lid 1, de door hem veroorzaakte schade aan de opdrachtgever vergoeden.

4. De opdrachtnemer is aansprakelijk voor alle schade die door opdrachtgever wordt gele- den als gevolg van inbreuken die leveringen van opdrachtnemer maken op intellectuele eigendoms- of andere (exclusieve) rechten van derden. Opdrachtnemer vrijwaart op- drachtgever voor dergelijke aanspraken van derden.

Artikel 15: Verzekering

1. De opdrachtgever zal voor haar werken een ter zake afdoende C.A.R. verzekering afsluiten op welke verzekering haar opdrachtnemers mede als verzekerden worden aangemerkt.
2. Indien de opdrachtgever, ten gevolge van een handelen of nalaten van de opdrachtnemer, een beroep moet doen op de in lid 1 genoem- de verzekering, zal het van toepassing zijnde eigen risico voor rekening komen van de opdrachtnemer.

Artikel 16: In gebreke blijven opdrachtnemer

1. Indien de opdrachtnemer enige op hem rustende verplichting niet tijdig of behoorlijk nakomt, dient de opdrachtgever de opdracht- nemer schriftelijk in gebreke te stellen en hem te sommeren zijn verplichtingen binnen een redelijke termijn alsnog na te komen.
2. De verplichting als bedoeld in lid 1 geschiedt voor rekening en risico van de opdracht- nemer, tenzij het tekortschieten hem niet kan worden toegerekend.

Artikel 17: Ontbinding

1. Indien de opdrachtnemer, ondanks de in artikel 16 lid 1 bedoelde sommatie, enige op hem rustende verplichting, niet tijdig of niet behoorlijk nakomt, hetgeen de opdrachtnemer ook kan worden toegerekend, dan is de opdrachtgever, onverminderd eventuele aan de opdrachtgever verder toekomende rech- ten, gerechtigd om de overeenkomst door middel van een aangetekend schrijven geheel of gedeeltelijk te ontbinden.
2. In het geval de opdrachtnemer in staat van faillissement wordt verklaard of surseance van betaling wordt verleend, heeft de opdracht- gever het recht de overeenkomst zonder nadere ingebrekestelling geheel of gedeeltelijk bij aangetekend schrijven te ontbinden zonder tot enige schadevergoeding gehouden te zijn.
3. In de gevallen als bedoeld in lid 1 en lid 2 is de opdrachtgever gerechtigd om de opdracht, al dan niet gedeeltelijk, te laten uitvoeren door een derde en de hiermee gepaard gaande extra kosten op de op- drachtnemer te verhalen. In geen geval is de opdrachtnemer echter aansprakelijk voor indirecte schade waaronder mede begrepen vertragings- schade, productie- en omzetverlies.

Artikel 18: Geschillenbeslechting

1. Partijen verplichten zich om bij geschillen die tussen partijen uit een opdracht voortvloeien of daarmee verband houden met elkaar in overleg te treden waarbij zal worden getracht het geschil in der minne te schikken.
2. Alle geschillen voortvloeiend uit of verband- houdend met een opdracht zullen worden berecht door de hiertoe bevoegde rechter in het arrondissement van de vestigingsplaats van de opdrachtgever. Op iedere opdracht is Nederlands recht van toepassing.

Voorbeeld certificaat productlabel

Verste: 20101101

Certificaat

Beoordelingsgrondslag **Kwaliteitshandboek LUKA**

Certificaatnummer **P-97/52-XX**

TÜV Rheinland Nederland B.V. verklaart hierbij dat leveringen van :

Certificaat houder

Worden gecontroleerd op productie, montage en luchtdichtheid.

Geldigheid

Ingangsdatum

: 1 januari ---

Vervaldatum

: 31 december ---

TÜV Rheinland Nederland B.V.
Postbus 2220
6802 CE Arnhem

© TÜV, TÜEV and TÜV are registered trademarks. Any use or application requires prior approval.

www.tuv.com/nl

 **TÜVRheinland®**
Precisely Right.

Versie: 20101101

Certificaat

Beoordelingsgrondslag **Kwaliteitshandboek Luka en NEN-EN 1751:2014**

Certificaatnummer **P-97/52-XXX**

TÜV Rheinland Nederland B.V. verklaart hierbij dat
de luchtdichtheidsmetingen aan componenten en appendages van:

Certificaathouder

.....

**Worden gecontroleerd op de juiste meetmethode en
meetresultaten.**

Geldigheid

Ingangsdatum

: 1 januari ---

Vervaldatum

: 31 december ----

TÜV Rheinland Nederland B.V.
Postbus 2220
6802 CE Arnhem

© TÜV, TÜEV and TÜV are registered trademarks. Any use or application requires prior approval.

www.tuv.com/nl

 **TÜVRheinland®**
Precisely Right.

Kwaliteits Certificaat

Uitgegeven onder verantwoordelijkheid Luka-lid:

Naam

Adres

Postcode/plaats

Projectnaam

De productie, assemblage en montage van de luchttransportsystemen, inclusief appendages, zijn uitgevoerd volgens het meest recente Luka Kwaliteitshandboek. *

De productie en montage van de luchtkanalen zijn uitgevoerd volgens het meest recente Luka Kwaliteitshandboek.

Kenmerk

Besteksbeschrijving van

Besteknummer

Opdrachtgever

Adviseurs

en de luchtdichtheid is gemeten middels een druktest (meetmethode Luka Kwaliteitshandboek) met het resultaat Luchtdichtheidsklasse volgens NEN-EN 1507:2006 & 12237:2003:

Registratie nummer

De aangegeven onderneming is lid van de Nederlandse Vereniging van Luchtkanalenfabrikanten (Luka) en voert werken uit volgens de kwaliteitsnormen zoals omschreven in het meest recente Luka Kwaliteitshandboek. Het betreffende Lukalid heeft zich onvoorwaardelijk onderworpen aan de collectieve overeenkomst op het gebied van controle van luchttransportsystemen. Deze collectieve overeenkomst is gesloten met TÜV Rheinland Nederland BV.

De onderneming en haar projecten worden regelmatig door TÜV Rheinland Nederland BV bezocht, waarbij de toegepaste materialen, de halffabricaten en de complete en gemonteerde luchttransportsystemen worden gecontroleerd conform het meest recente Luka Kwaliteitshandboek.

Het bovengenoemde project is onderworpen aan de collectieve overeenkomst tussen Luka en TÜV Rheinland Nederland BV. Door TÜV Rheinland Nederland BV zijn geen tekortkomingen geconstateerd.

Datum

Plaats

Luka Appendage Register, het zg. LAR

Algemeen:

De kwaliteitsgarantie behorende bij het Kwaliteitscertificaat, is ingegeven vanwege een internationaal breed gedragen streven het energieverbruik van luchtbehandelingsinstallaties in gebouwen te verminderen. Met het verstrekken van een Kwaliteitscertificaat wordt bevestigd dat de gehele luchttransportweg, van luchtbehandelingskast tot aan de ornamenten, inclusief de tussen gebouwde appendages, voldoet aan de normen, zoals aangegeven in het Luka Kwaliteitshandboek.

Om de luchtdichtheid, klasse C, van de luchttransportweg te kunnen garanderen dienen de Luka-leden te beschikken over de resultaten van luchtdichtheidsmetingen aan appendages.

In het "Luka Appendage Register", het zg. LAR, zijn deze resultaten per soort appendage, met bijbehorende leverancier, opgenomen.

Aangezien Luka-leden voor de luchtdichtheid van de luchttransportweg standaard klasse C hanteren, dienen de appendages ook aan deze klasse te voldoen. Appendages, opgenomen in het LAR, voldoen aan de montagevoorschriften volgens NEN-EN 1505 t/m 1507 en hebben een luchtdichtheid van minimaal klasse C, volgens NEN-EN 1751, 13180 of 15727.

(Voor de LAR zie www.luka.nl)

| Leverancier | Website | TÜV Meetlabel | 1 | 2 | 3 | 4 | 5 | 6 | 7 | 8 | 9 | 10 | 11 | 12 | 13 | 14 | 15 | 16 | 17 | 18 |
|-------------|---------|---------------|---|---|---|---|---|---|---|---|---|----|----|----|----|----|----|----|----|----|
| | | | | | | | | | | | | | | | | | | | | |
| | | | | | | | | | | | | | | | | | | | | |
| | | | | | | | | | | | | | | | | | | | | |
| | | | | | | | | | | | | | | | | | | | | |

1. Verwarmer voor kanaalinbouw - elektrisch NEN-EN 15727
2. Verwarmer voor kanaalinbouw - warm water NEN-EN 15727
3. Koeler voor kanaalinbouw NEN-EN 15727
4. Inregelklep - rond NEN-EN 1751
5. Irisklep - rond NEN-EN 1751
6. Kleppenregister - rechthoekig NEN-EN 1751
7. Constant volumeregelaar NEN-EN 1751
8. Variabel volumeregelaar NEN-EN 1751
9. Geluiddemper NEN-EN 15727
10. Filtersectie NEN-EN 15727
11. Meetstation NEN-EN 15727
12. Roosterplenum NEN-EN 15727
13. Actieve koelconvectoren NEN-EN 15727
14. Bevochtiger NEN-EN 15727
15. Brandklep - rond NEN-EN 1751
16. Brandklep - rechthoekig NEN-EN 1751
17. Flexibele slang NEN-EN 13180
18. Inspectieluik NEN-EN 15727